



**VENT**

**MANUEL  
D'UTILISATION ET  
D'ENTRETIEN**

**MY 22**

---

**VENT** 125 Baja + Baja RR / **VENT** 125 Derapage + Derapage RR

Ce manuel est disponible sur le site [vent-moto.it](http://vent-moto.it) pour téléchargement et consultation.

Les droits de stockage électronique, de reproduction et d'adaptation totale et partielle, par quelque moyen que ce soit, sont réservés pour tous les pays.

La mention de produits ou services tiers est effectuée uniquement à titre informatif et ne constitue en aucun cas un engagement.

VENT n'assume aucune responsabilité quant aux performances ou à l'utilisation de ces produits.

Édition : 03/2023.

Produit par :  
**DUESSE SERVICE srl**  
Samarate (VA)  
[www.duesse.it](http://www.duesse.it)


au nom de :  
**VENT srl**  
Via Alla Cascata, 5/7 23815 | Introbio (LC) - Italy

## SOMMAIRE GÉNÉRAL

<b>MESSAGES DE SÉCURITÉ .....</b>	<b>4</b>	TABLEAU DE BORD .....	18	CONTRÔLES ET RÉGLAGES.....	38
<b>AVERTISSEMENTS - PRÉCAUTIONS -</b>		COMPTEUR.....	18	BÉQUILLE LATÉRALE .....	38
<b>AVERTISSEMENTS GÉNÉRAUX .....</b>	<b>4</b>	<b>INSTRUCTIONS D'UTILISATION</b>		GUIDON.....	38
SYSTÈME D'ÉCHAPPEMENT CATALYTIQUE ..	4	<b>DU VÉHICULE.....</b>	<b>21</b>	FOURCHE.....	39
<b>CONSIGNES DE SÉCURITÉ.....</b>	<b>4</b>	CONTRÔLE GÉNÉRAL DU VÉHICULE		BOUCHON DU RÉSERVOIR DE CARBURANT	39
UTILISATION AUTORISÉE .....	5	AVANT UTILISATION .....	21	FILTRE À AIR .....	40
VÊTEMENTS .....	5	MONTER ET DESCENDRE DU VÉHICULE....	21	CHAÎNE DE TRANSMISSION .....	43
ACCESSOIRES .....	5	RODAGE.....	22	SUSPENSION AVANT.....	45
PORTE-BAGAGES .....	5	RÉGLAGE DES RÉTROVISEURS.....	22	SUSPENSION ARRIÈRE.....	45
CARBURANT .....	6	POSITIONNEMENT DU VÉHICULE		BOUGIE .....	47
HUILE MOTEUR .....	6	SUR LA BÉQUILLE LATÉRALE .....	23	LEVIER DE COMMANDE DU FREIN AVANT ...	48
LIQUIDE DE FREIN.....	6	RAVITAILLEMENT EN CARBURANT .....	23	LEVIER DE COMMANDE DE FREINAGE	
LIQUIDE DE REFROIDISSEMENT .....	7	<b>DÉMARRAGE MOTEUR.....</b>	<b>24</b>	COMBINÉ .....	48
GAZ D'ÉCHAPPEMENT .....	7	DÉPART.....	25	LEVIER DE COMMANDE D'EMBRAYAGE .....	49
BATTERIE.....	7	ARRÊT DU VÉHICULE.....	26	RÉGLAGE DE LA COMMANDE	
CONDUITE SÉCURISÉE .....	7	ARRÊT DU MOTEUR .....	26	D'ACCÉLÉRATEUR.....	50
PARKING .....	8	OPÉRATIONS PRÉLIMINAIRES.....	26	BATTERIE.....	51
IDENTIFICATION .....	9	IMPORTANT À SAVOIR.....	27	TYPE DE RECHARGE .....	52
IDENTIFICATION DU VÉHICULE .....	9	<b>FICHE D'ENTRETIEN PÉRIODIQUE .....</b>	<b>28</b>	<b>FUSIBLES.....</b>	<b>52</b>
IDENTIFICATION DU MOTEUR .....	9	RETRAIT DE PIÈCES.....	30	FAISCEAU LUMINEUX .....	53
<b>ÉLÉMENTS PRINCIPAUX .....</b>	<b>10</b>	RETRAIT DE LA SELLE .....	30	PHARE AVANT .....	54
ÉLÉMENTS PRINCIPAUX CÔTÉ GAUCHE.....	10	RETRAIT DU CONVOYEUR AVANT		PHARE ARRIÈRE .....	55
ÉLÉMENTS PRINCIPAUX CÔTÉ DROIT .....	12	GAUCHE.....	30	CLIGNOTANTS AVANT ET ARRIÈRE .....	55
<b>COMMANDES.....</b>	<b>14</b>	RETRAIT DES ROUES .....	31	<b>TRANSPORT .....</b>	<b>56</b>
CONTACTEUR D'ALLUMAGE .....	14	DÉMONTAGE DU SUPPORT DE		<b>NETTOYAGE .....</b>	<b>56</b>
BOUTON DE DÉMARRAGE .....	14	PHARE AVANT .....	33	LAVAGE .....	56
COMMUTATEUR GAUCHE.....	15	<b>CONTRÔLES.....</b>	<b>34</b>	STOCKAGE .....	57
COMMANDE D'EMBRAYAGE .....	15	CONTRÔLE DU NIVEAU DE L'HUILE		<b>CARACTÉRISTIQUES TECHNIQUES.....</b>	<b>59</b>
COMMANDE D'ACCÉLÉRATEUR.....	15	MOTEUR.....	34		
COMMANDE DE FREIN AVANT.....	16	CONTRÔLE DU NIVEAU D'HUILE DE FREIN..	35		
COMMANDE DE FREINAGE COMBINÉ.....	16	CONTRÔLE DES PLAQUETTES DE FREIN ....	36		
LEVIER DE VITESSES .....	17	CONTRÔLE DU NIVEAU DE LIQUIDE			
ANTIVOL AU VOLANT.....	17	DE REFROIDISSEMENT.....	36		
		CONTRÔLE DES PNEUS.....	37		

## MESSAGES DE SÉCURITÉ

Symbole d'alerte en relation avec la sécurité.

**La présence de ce symbole  dans le manuel indique l'existence d'un risque de blessure. Le non-respect des avertissements précédés de ce symbole peut compromettre votre sécurité, celle d'autrui et du véhicule !**

Les mots suivants sont utilisés tout au long du manuel pour indiquer :

### **DANGER**

**Risque potentiel de blessure grave ou de mort vis-à-vis de l'opérateur ou d'autres personnes.**

### **ATTENTION**

**Risque potentiel de blessures légères vis-à-vis de l'opérateur ou d'autres personnes ou de dommages au véhicule.**

**NOTE** : Le terme « **NOTE** » précède des informations ou des instructions importantes.

## AVERTISSEMENTS - PRÉCAUTIONS - AVERTISSEMENTS GÉNÉRAUX

Avant d'utiliser ou de travailler sur le véhicule, lire attentivement ce manuel en faisant particulièrement attention au chapitre « CONSIGNES DE SÉCURITÉ ».

Votre sécurité et celle d'autrui dépendent de :

- la connaissance du véhicule en votre possession,
- de l'état d'efficacité et d'entretien de votre véhicule,
- la connaissance et le respect du code de la route,
- votre maîtrise des mouvements à la conduite du véhicule.

Se familiariser avec le véhicule en l'utilisant, les premières fois, dans un endroit situé à l'écart de la circulation et sans danger.

**VENT** vous remercie d'avoir choisi un de ses produits et vous souhaite une agréable conduite.

### Systeme d'échappement catalytique

Le système d'échappement catalytique doit fonctionner à une température élevée, laquelle sera maintenue pendant un certain temps, également après l'arrêt du moteur.

### **DANGER**

**Ne pas toucher ni placer d'objets, en particulier inflammables, sur le système d'échappement catalytique avant son complet refroidissement.**

Garer le véhicule à l'écart des broussailles sèches ou endroits accessibles aux enfants.

### **ATTENTION**

**Pour ne pas endommager le système d'échappement catalytique, utiliser uniquement de l'essence sans plomb.**

## CONSIGNES DE SÉCURITÉ

- Pour conduire ce véhicule, il est nécessaire de respecter la législation en vigueur dans le Pays d'utilisation.
- La consommation de médicaments, d'alcool, de stupéfiants ou de substances psychotropes augmente le risque d'accident. S'assurer d'être en mesure de conduire, en accordant une attention particulière à la fatigue physique et à la somnolence.
- L'inexpérience du conducteur peut également être source d'accident. NE PAS confier le véhicule à des débutants et s'assurer que le conducteur possède les conditions nécessaires pour conduire.
- Les panneaux signalétiques et les règles de circulation nationales et locales doivent toujours être respectés.
- Les manœuvres brusques, dangereuses

pour vous-même et pour les autres (exemple : rouler sur une roue, non-respect des limitations de vitesse, etc.) doivent être évitées.

Évaluer les conditions suivantes :

- visibilité,
- surface de la route,
- trafic routier,
- présence ou présence éventuelle de piétons.

Éviter les obstacles susceptibles d'endommager le véhicule ou d'impliquer une perte de contrôle.

- Respecter et maintenir les distances de sécurité.
- Toujours conduire en tenant les poignées du guidon avec les mains et en posant les pieds sur les repose-pieds du conducteur, dans la position de conduite correcte.
- Faites très attention à la conduite du véhicule et au trafic routier.
- Si le véhicule a été impliqué dans un accident ou a été heurté ou objet d'une chute, s'assurer que les leviers de commande, les tuyaux flexibles, les câbles, les systèmes de freinage, les roues, les pneus ou les autres pièces ne sont pas endommagés.

En présence de dommages importants ou en cas de doute, se rendre ou porter le véhicule chez un Concessionnaire **VENT** qui vérifiera et testera le véhicule. Signaler tout dysfonctionnement afin de faciliter l'intervention des techniciens et/ou mécaniciens.

## ⚠ DANGER ⚠

**Ne pas conduire ni faire conduire le véhicule si le dommage subi compromet sa sécurité.**

- Il est interdit d'apporter toute modification au véhicule.

**NOTE :** *Les modifications apportées au véhicule impliquent l'annulation de la garantie.*

- Il est recommandé de respecter toutes les lois et réglementations nationales et locales concernant l'équipement du véhicule.
- Il est interdit d'utiliser le véhicule pour faire la course, à l'exception des courses sur circuits spécifiquement prévus à cet effet.

### Utilisation autorisée

Les modèles **Baja** sont des modèles destinés à une utilisation sur route et hors route. Les modèles **Derapage** sont des modèles à usage exclusivement routier.

### Vêtements

- Toujours porter et attacher le casque, lequel doit être homologué conformément à la législation en vigueur dans le pays d'utilisation.
- Des vêtements de protection adaptés à l'utilisation en moto sont recommandés pour se protéger en cas de chute, comme par exemple une veste, un pantalon, des gants, des bottes, etc.

Le port de vêtements et accessoires excessivement grands ou abondants

pouvant constituer un obstacle aux manœuvres de conduite est déconseillé.

- Il est déconseillé de mettre des objets tranchants susceptibles d'être dangereux en cas de chute dans les poches, par exemple :
  - clés,
  - stylos,
  - récipients en verre, etc.Ceci s'applique également au passager.

### Accessoires

Il est recommandé d'acheter et d'installer des accessoires d'origine directement auprès d'un revendeur **VENT**.

Dans le cas contraire, l'utilisateur est personnellement responsable du choix et de l'installation de l'accessoire.

### Porte-bagages

- Faire preuve de prudence et de modération lors du chargement du porte-bagages.
- Garder les bagages aussi près que possible du centre du véhicule.
- Répartir la charge uniformément des deux côtés afin de minimiser les déséquilibres.
- Le chargement doit être fermement ancré au véhicule.
- Ne rien accrocher au guidon, à la fourche ou au garde-boue avant.
- Des bagages trop volumineux ou dépassant du véhicule peuvent être source de chocs et de blessures sur les personnes

ou les animaux ou encore compromettre la stabilité du véhicule avec conséquences dangereuses.

- Il est interdit de transporter des bagages dépassant excessivement du véhicule ou recouvrant les dispositifs de signalisation acoustique et visuelle.
- La surcharge du véhicule compromet la stabilité et la maniabilité.

## Carburant

**⚠ DANGER ⚠**

Le carburant est hautement inflammable, dangereux pour la santé et pour l'environnement.

**⚠ DANGER ⚠**

Ne pas utiliser la bouche pour puiser de l'essence dans le réservoir avec un tuyau souple ou tout autre moyen.

- Ne pas utiliser de flammes nues, ne pas fumer et éteindre le moteur lors du ravitaillement en carburant.

Éviter d'inhaler les vapeurs et que le carburant ne rentre en contact avec les yeux ou la peau.

En cas de contact du carburant avec les vêtements, les remplacer immédiatement.

**⚠ ATTENTION ⚠**

En cas de malaise causé par l'inhalation de vapeurs d'essence, rester à l'air libre et contacter votre médecin. En cas de

**contact avec les yeux, rincer abondamment à l'eau. En cas de contact avec la peau, laver immédiatement à l'eau et au savon.**

**En cas d'ingestion, contacter rapidement le centre médical le plus proche.**

**⚠ DANGER ⚠**

Veiller à ne pas renverser de carburant sur le moteur ou le tuyau d'échappement. Risque d'incendie. Le cas échéant, laver et nettoyer la zone concernée.

**⚠ DANGER ⚠**

**TENIR HORS DE LA PORTÉE DES ENFANTS.**

**NE PAS JETER L'HUILE MOTEUR DANS LA NATURE.**

- Pendant le ravitaillement, ne pas remplir complètement le réservoir mais uniquement jusqu'au niveau maximum autorisé, comme indiqué au « **Ravitaillement** ».

## Huile moteur

**⚠ DANGER ⚠**

**L'huile moteur est hautement polluante, nocive pour la santé et pour l'environnement.**

- Toujours utiliser des gants en latex pour se protéger les mains durant les opérations d'entretien.

**⚠ ATTENTION ⚠**

**En cas de contact avec les yeux, rincer abondamment à l'eau. En cas de contact avec la peau, laver immédiatement à l'eau et au savon.**

**En cas d'ingestion, contacter rapidement le centre médical le plus proche.**

**⚠ DANGER ⚠**

**TENIR HORS DE LA PORTÉE DES ENFANTS.**

**NE PAS JETER L'HUILE MOTEUR DANS LA NATURE.**

- L'huile usée doit être collectée dans un conteneur spécial et acheminée vers un centre de tri.

## Liquide de frein

**⚠ DANGER ⚠**

**Le liquide de frein est hautement polluant, nocif pour la santé et nuisible à l'environnement.**

- Toujours utiliser des gants en latex pour se protéger les mains durant les opérations d'entretien.

**⚠ ATTENTION ⚠**

**En cas de contact avec les yeux, rincer abondamment à l'eau. En cas de contact avec la peau, laver immédiatement à l'eau et au savon.**

En cas d'ingestion, contacter rapidement le centre médical le plus proche.

### Liquide de refroidissement

**⚠ DANGER ⚠**

**Le liquide de refroidissement est hautement inflammable et émet des flammes invisibles, il est également nuisible à la santé et à l'environnement.**

- Ne pas utiliser de flammes nues, ne pas fumer et éteindre le moteur lors du remplacement ou de l'ajout de liquide. Empêcher le liquide d'entrer en contact avec les yeux ou la peau. En cas de contact du liquide avec les vêtements, se changer immédiatement.

**⚠ ATTENTION ⚠**

**En cas de contact avec les yeux, rincer abondamment à l'eau. En cas de contact avec la peau, laver immédiatement à l'eau et au savon.**

**En cas d'ingestion, contacter rapidement le centre médical le plus proche.**

**⚠ DANGER ⚠**

**Veiller à ne pas renverser de liquide sur le moteur ou le tuyau d'échappement. Risque d'incendie avec flammes invisibles. Le cas échéant, laver et nettoyer la zone concernée.**

**⚠ DANGER ⚠**

**TENIR HORS DE LA PORTÉE DES ENFANTS.**

**NE PAS JETER L'HUILE MOTEUR DANS LA NATURE.**

- Durant le ravitaillement, ne pas remplir complètement le radiateur mais uniquement jusqu'au niveau maximum autorisé comme indiqué au paragraphe « **Contrôle du niveau de liquide de refroidissement** ».

### Gaz d'échappement

**⚠ DANGER ⚠**

**Les gaz d'échappement sont composés de monoxyde de carbone, substance extrêmement nocive en cas d'inhalation par l'organisme.**

**Éviter absolument de démarrer le moteur en lieux clos ou insuffisamment ventilés. Le non-respect de cette recommandation peut entraîner une perte de conscience, voire la mort par asphyxie.**

### Batterie

**⚠ DANGER ⚠**

**La batterie libère des gaz explosifs. S'assurer d'éviter toute étincelle ou flamme nue à proximité de la batterie et ne pas fumer. Vérifier que la zone est correctement ventilée lors du chargement de la batterie.**

## **CONDUITE SÉCURISÉE**

Ce paragraphe contient quelques suggestions pour une conduite sûre.

**ACCÉLÉRATION.** Accélérer et décélérer de façon répétée sans réelle nécessité peut entraîner une perte de contrôle du véhicule et la possibilité d'une chute susceptible d'avoir des conséquences graves vis-à-vis de soi et des autres.

**FREINAGE.** Pour obtenir une réduction de vitesse uniforme et optimale :

- toujours ralentir et activer les deux freins, en dosant de manière appropriée la force appliquée aux leviers de frein,
  - éviter autant que possible de freiner à fond.
- L'actionnement d'un seul des deux freins :
- réduit la force de freinage,
  - risque de bloquer la roue freinée,
  - contribue à la perte d'adhérence et à la possibilité d'une chute avec des conséquences graves vis-à-vis de soi, des autres et du véhicule.

**ARRÊT EN PENTE.** Décélérer complètement et utiliser les deux freins pour maintenir le véhicule à l'arrêt.

L'utilisation de la force moteur (via l'accélérateur) pour maintenir le véhicule à l'arrêt implique une surchauffe anormale du moteur et de l'embrayage.

Maintenir le véhicule à l'arrêt en utilisant uniquement la force physique peut entraîner une perte d'équilibre et une chute avec des conséquences graves vis-à-vis de soi, des autres et du véhicule.

**PRENDRE UN VIRAGE.** Ne pas prendre les virages à grande vitesse.

Ne pas sous-estimer la difficulté de prendre un virage et de réduire la vitesse avant de l'attaquer.

Une fois le virage en vue, réduire la vitesse en ralentissant et en freinant. Parcourir le virage à vitesse constante ou en accélérant modérément, en veillant à ne pas perdre l'adhérence au sol ou le contrôle du véhicule. Si nécessaire, utiliser les freins avec modération et attention.

**ROUTES EN DESCENTE.** Ne jamais conduire le véhicule en descente avec le moteur éteint.

La seule utilisation des freins en descente entraîne une surchauffe du matériau de friction (plaquettes ou tambours) et, par conséquent, une réduction de l'efficacité du freinage.

Combinaison de l'utilisation des freins avec la compression de la force motrice (en rétrogradant correctement et progressivement).

**CONDUITE AVEC VISIBILITÉ RÉDUITE.** Conduire avec une visibilité réduite (pluie, brouillard, brume, etc.) n'est jamais recommandé et, si possible, il est toujours préférable de s'arrêter et d'attendre le retour de conditions de visibilité optimales pour continuer.

**CONDUITE SUR ROUTE AVEC MAUVAISE ADHÉRENCE.**

Éviter autant que possible de conduire sur

ce type de terrain (neige, glace, boue, etc.). Si nécessaire, avancer à une vitesse modérée en évitant les manœuvres brusques et en freinant avec précaution pour ne pas perdre le contrôle du véhicule.

**OBSTACLES SUR LA ROUTE.**

Les routes cahoteuses, les plaques d'égouts, les creux, les bosses, les rails, la signalisation peinte sur la route, les dalles métalliques des travaux routiers, peuvent être glissants ou compromettre temporairement la stabilité. Cela implique donc un risque de chute avec des conséquences graves pour soi, les autres et le véhicule.

**CHANGEMENT DE VOIE OU DE DIRECTION.** Toujours anticiper le changement de voie ou de direction en utilisant les clignotants et effectuer les manœuvres correctement. Éteindre les clignotants lorsqu'ils ne sont plus utiles.

**ATTENTION AU DÉPASSEMENT.** Faire très attention lors des dépassements ou si quelqu'un d'autre vous double. Le soulèvement d'eau (en cas de routes mouillées) ou le déplacement d'air causé par les gros véhicules peuvent entraîner une perte de contrôle du véhicule et la possibilité d'une chute avec des conséquences graves pour soi et les autres.

**▲ ATTENTION ▲**

**Suivre les instructions fournies pendant le rodage.**

**PARKING**

**▲ DANGER ▲**

**Une chute accidentelle du véhicule peut provoquer :**

- le déversement du carburant du réservoir avec risque d'incendie,
- le déversement du liquide de refroidissement,
- le déversement de l'huile moteur,
- des dommages corporels et au véhicule.

Pour éviter la chute accidentelle du véhicule, choisir un sol solide et de niveau avec une surface de dimensions suffisantes pour garer le véhicule et effectuer les manœuvres de stationnement.

**▲ DANGER ▲**

**Vérifier que la pente n'est pas excessive. Toujours vérifier la stabilité après le positionnement sur la béquille.**

En cas de stationnement en pente, placer le véhicule avec l'avant orienté vers le haut (en direction de la montée) de sorte que le poids du véhicule maintienne la béquille en place et l'empêche de se soulever.

- Ne pas coucher le véhicule au sol et ne pas l'appuyer sur les murs, les garde-corps, les mains courantes ou autres.
- Placer le véhicule sur sa béquille exclusivement.



**⚠ DANGER ⚠**

Le véhicule garé et en particulier les parties surchauffées ne doivent présenter aucun danger pour les enfants, les personnes ou les animaux. Ne JAMAIS laisser le véhicule garé avec le moteur en marche.

**NOTE :** La béquille est conçue pour supporter uniquement le poids du véhicule et du porte-bagages.

- Insérer toujours le verrou de direction.

**⚠ ATTENTION ⚠**

Éviter de se garer ou de stationner sous des plantes ou des arbres.

Durant certaines saisons, certaines plantes et certains arbres libèrent des résidus, des résines, des fruits ou des feuilles contenant des substances nocives pour le véhicule (notamment pour la carrosserie).

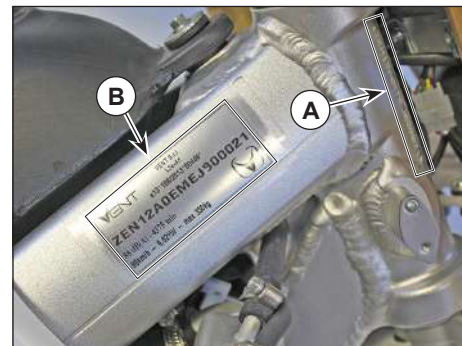
## IDENTIFICATION

### Identification du véhicule

Tous les véhicules VENT sont dotés d'un numéro d'identification du véhicule (V.I.N.). Ce numéro est estampillé :

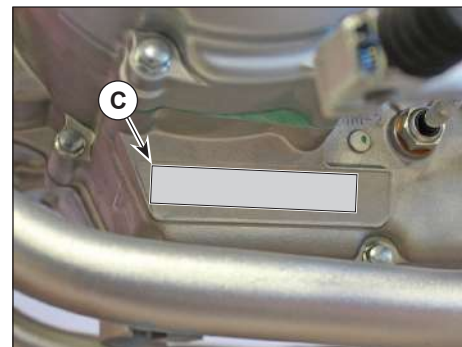
- sur le cadre, le tube de direction droit (A),
- sur la PLAQUE SIGNALÉTIQUE (B), située du côté droit du cadre, près du tube de direction.

Toute demande adressée au Concessionnaire doit être accompagnée du numéro V.I.N. du véhicule concerné. Ceci permettra au Concessionnaire d'identifier le véhicule en question et sera en mesure de satisfaire toutes vos demandes.



### Identification du moteur

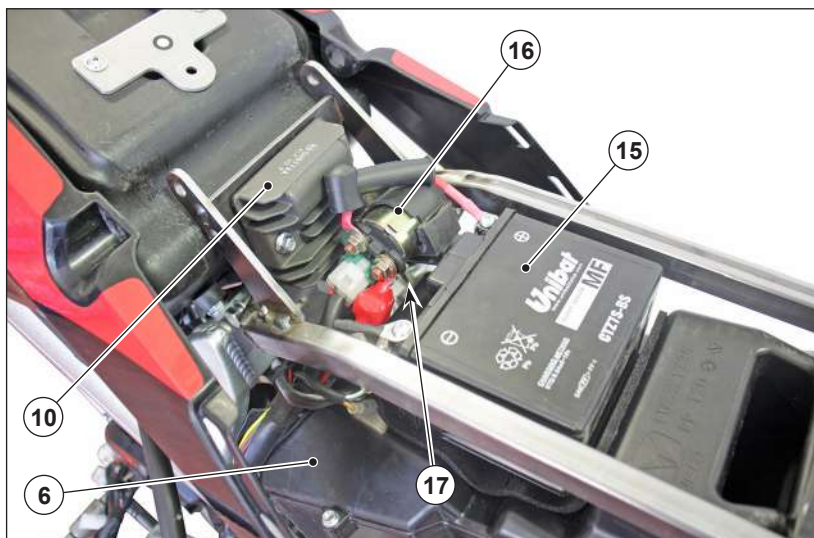
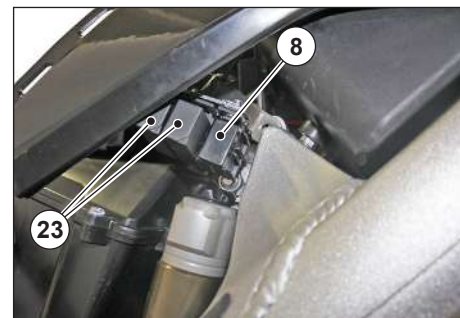
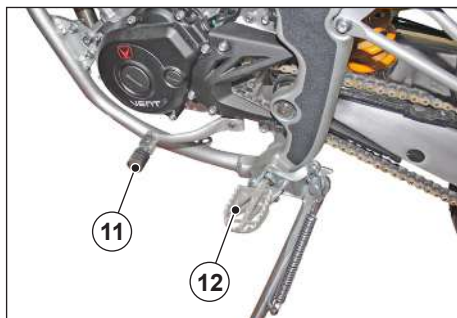
Le numéro de moteur (C) est gravé sur le socle du carter moteur inférieur gauche.



## ÉLÉMENTS PRINCIPAUX

### Éléments principaux côté gauche

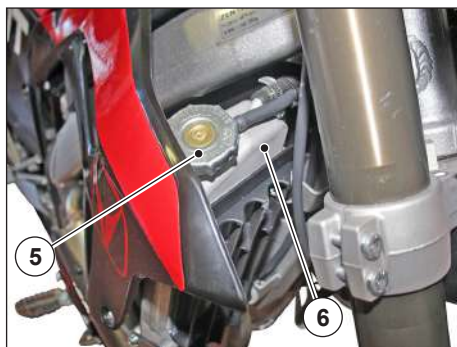
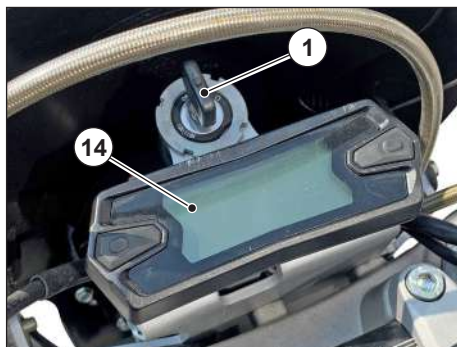
1. Rétroviseur gauche
2. Bouton d'avertissement acoustique «  »
3. Interrupteur éclairage «  -  »
4. Clignotants «  »
5. Klaxon
6. Filtre à air
7. Selle
8. Porte-fusibles
9. Levier d'embrayage
10. Régulateur de tension
11. Levier de vitesses
12. Repose-pied gauche conducteur (avec ressort, toujours ouvert)
13. Béquille latérale
14. Chaîne de transmission
15. Batterie
16. Contacteur
17. Fusible du contacteur
18. Intermittence des indicateurs de direction
19. Pince de frein avant
20. Disque de frein avant
21. Phare avant
22. Clignotants avant
23. Relais
24. Canister
25. Silencieux gauche



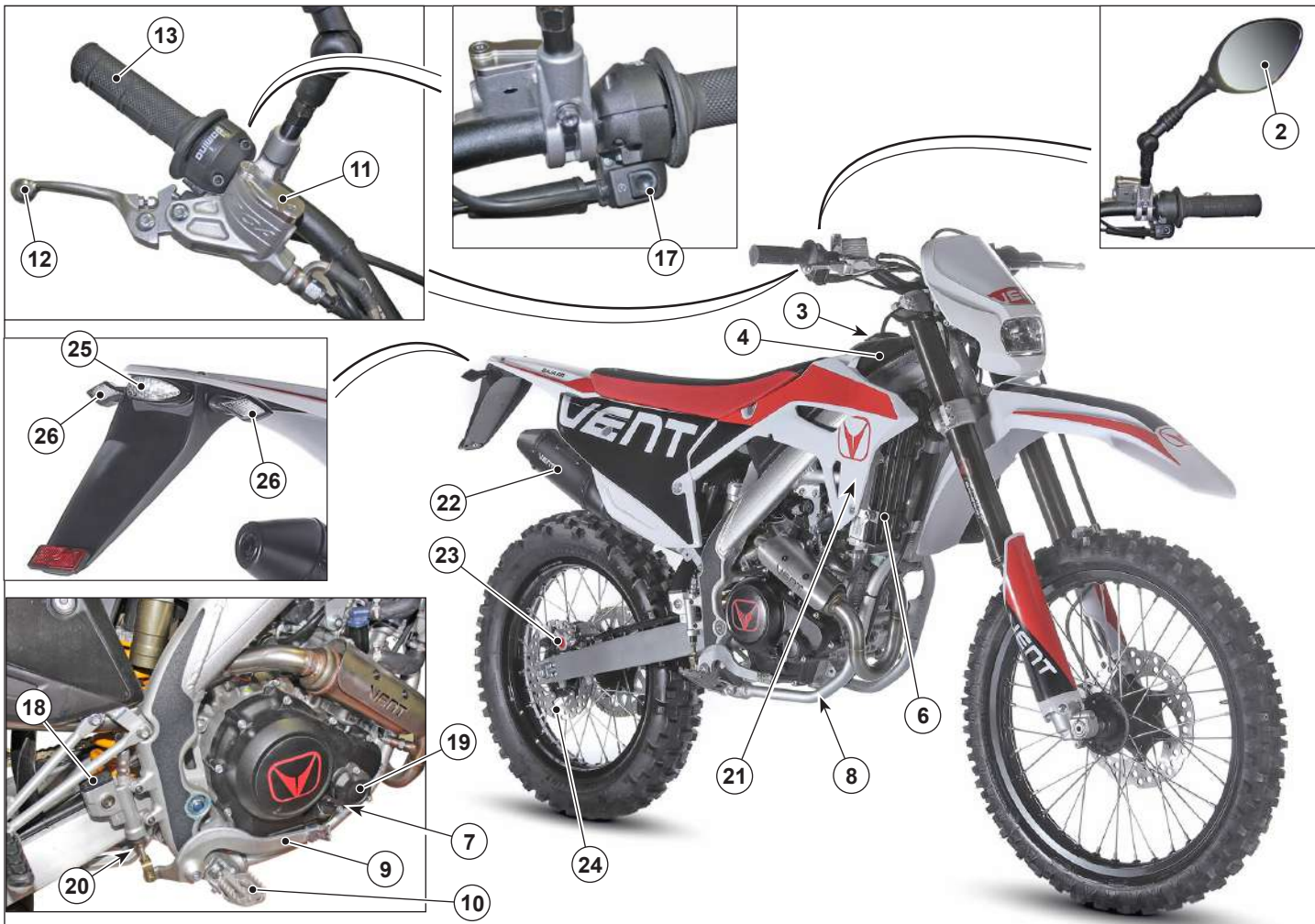


## Éléments principaux côté droit

1. Interrupteur d'allumage et d'extinction
2. Rétroviseur droit
3. Bouchon du réservoir de carburant
4. Réservoir d'essence
5. Bouchon radiateur pour liquide de refroidissement
6. Radiateur liquide de refroidissement
7. Jauge de niveau d'huile moteur
8. Bouchon de vidange d'huile moteur
9. Levier de commande du frein arrière
10. Repose-pied droit conducteur (avec ressort, toujours ouvert)
11. Réservoir de liquide de frein avant
12. Levier de commande du frein avant
13. Commande d'accélérateur
14. Tableau de bord
15. Antivol au volant
16. Bougie
17. Bouton de démarrage
18. Réservoir de liquide de frein arrière
19. Couvercle filtre huile moteur
20. Registre levier de frein arrière
21. Ventilateur de refroidissement
22. Silencieux droit
23. Pince de frein arrière
24. Disque de frein arrière
25. Phare arrière/éclairage plaque d'immatriculation
26. Clignotants arrière







## COMMANDES

### Contacteur d'allumage

Le contacteur d'allumage a deux positions :

☒ position « OFF » d'extraction de la clé

↻ position « ON » de démarrage de la moto (clé non amovible)

#### - Position d'extraction de la clé « ☒ »

En tournant la clé en position « ☒ », le moteur et les lumières s'éteindront et la tension des circuits sera coupée.

Dans cette position, la clé peut être retirée du contacteur.

#### - Position de démarrage « ↻ »

De la position « ☒ » OFF, position d'extraction de la clé, tourner la clé (1) vers

la droite vers la position « ↻ » ON : les lumières s'allumeront avec le tableau de bord, et la tension sera appliquée aux circuits. La moto pourra ainsi être démarrée.

### ⚠ DANGER ⚠

Ne pas intervenir sur la clé de contact du moteur (1) durant la conduite. Cela provoquerait un arrêt momentané du moteur et

un redémarrage ultérieur lors de l'actionnement de la clé. Ceci peut endommager le moteur et surtout entraîner une perte de contrôle du véhicule susceptible d'avoir de graves conséquences vis-à-vis des personnes, des choses et du véhicule.

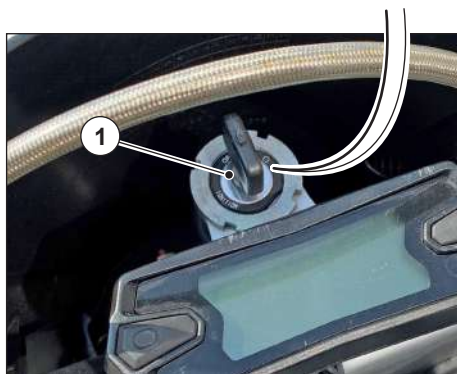
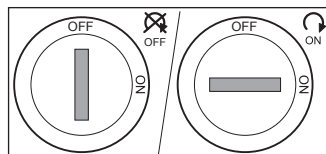
### Bouton de démarrage

Le moteur démarre en appuyant sur le bouton de démarrage (1), avec le contacteur d'allumage en position « ↻ » ON.

### ⚠ ATTENTION ⚠

Éviter d'appuyer sur le bouton de démarrage « ↻ » (1) avec le moteur allumé : ceci pourrait endommager le démarreur.

Pour la procédure de démarrage, voir le paragraphe « Démarrage du moteur ».



## Commutateur gauche

### **Avertisseur sonore « »**

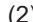



Appuyer sur le bouton (1) pour activer l'avertisseur sonore.

### **⚠ ATTENTION ⚠**

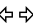
L'utilisation de l'avertisseur sonore doit être conforme aux indications routières et aux interdictions d'utilisation spécifiques.

### **Déviateur éclairage « - ».**

**NOTE:** Avec le contacteur d'allumage en position «ON», la position plus du feu de croisement est toujours activée.

- le déviateur d'éclairage «  -  » (2) a deux positions.  
En position «  », le feu de croisement est allumé.  
En position «  », les feux de route sont allumés à plus d'une position et le voyant correspondant sur le tableau de bord s'allume.

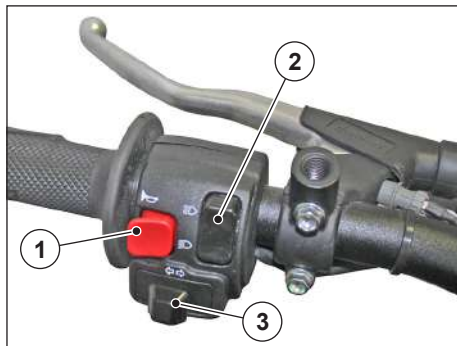
### **Commutateur des clignotants « ».**

Le commutateur des clignotants «  » (3) dispose de trois positions avec retour au centre:

- déplacé vers la droite et relâché, il active le clignotant droit et le voyant correspondant s'allume sur le tableau de bord;

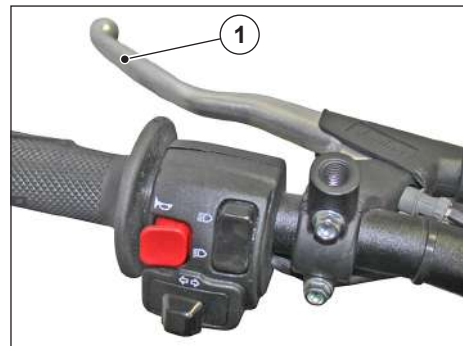
- déplacé vers la gauche et relâché, il active le clignotant gauche et le voyant correspondant s'allume.

Pour éteindre le clignotant, appuyer sur le levier (3) une fois celui-ci revenu en position centrale.



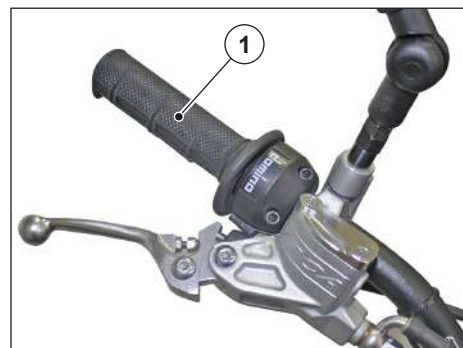
## Commande d'embrayage

Le levier (1) de commande d'embrayage est situé du côté gauche du guidon.



## Commande d'accélérateur

La commande d'accélérateur (1) est positionnée du côté droit du guidon. En fonction de la rotation appliquée, le régime moteur augmente ou diminue.



### **Commande de frein avant**

Le levier (1) de frein avant est situé du côté droit du guidon.

**NOTE :** Le levier est équipé d'un interrupteur STOP qui, au moment du freinage, commande l'allumage du feu stop arrière.



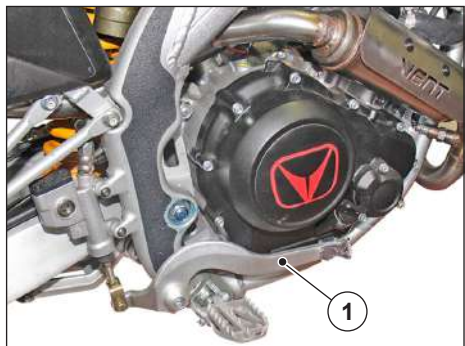
### **Commande de freinage combiné**

La moto est équipée du freinage combiné.

- La pédale (1) de commande de freinage combiné est située du côté droit de la moto.

**NOTE :** La pédale est équipée d'un interrupteur STOP qui, au moment du freinage, commande l'allumage du feu stop arrière.

- Tirer sur le levier (2) pour freiner avec le frein avant
- La pression de la pédale (1) permet d'obtenir un freinage combiné ; le système répartira le freinage sur le frein avant et sur le frein arrière.





## Levier de vitesses

Cette moto dispose d'une boîte à six vitesses.

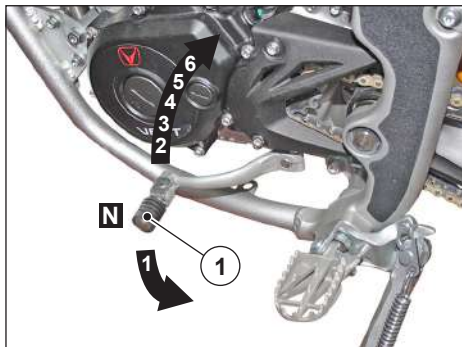
- L'engagement des vitesses se fait à l'aide du levier (1).

**NOTE :** après avoir passé la vitesse, relâcher le levier (1) qui reviendra en position centrale.

### ▲ ATTENTION ▲

**Pour engager les vitesses, il est nécessaire de tirer le levier d'embrayage et de réduire le régime moteur à l'aide de la poignée d'accélérateur.**

- En position « N », pousser le levier (1) vers le bas pour engager la première vitesse.
- Pour engager les autres vitesses, déplacer le levier (1) vers le haut.
- Procéder dans le sens inverse pour rétrograder.



## Antivol au volant

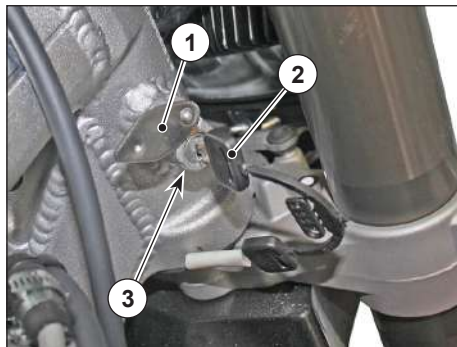
Pour bloquer le volant, procéder comme suit :

- Placer le véhicule sur sa béquille.
- Tourner le guidon complètement vers la gauche.
- Tourner le couvercle de protection (1).
- Insérer la clé (2) dans la serrure (3).
- Tourner la clé (2) vers la gauche.
- Appuyer sur la clé (2) vers l'intérieur et la tourner vers la droite.
- Retirer la clé.

Pour débloquer le volant, procéder dans le sens inverse.

### ▲ ATTENTION ▲

**Ne pas laisser la clé insérée après avoir débloqué le guidon, en le tournant la clé pourrait se casser.**




## TABLEAU DE BORD COMPTEUR

L'instrument est activé lorsque la clé de contact est sur « ON » 


### Voyants et boutons

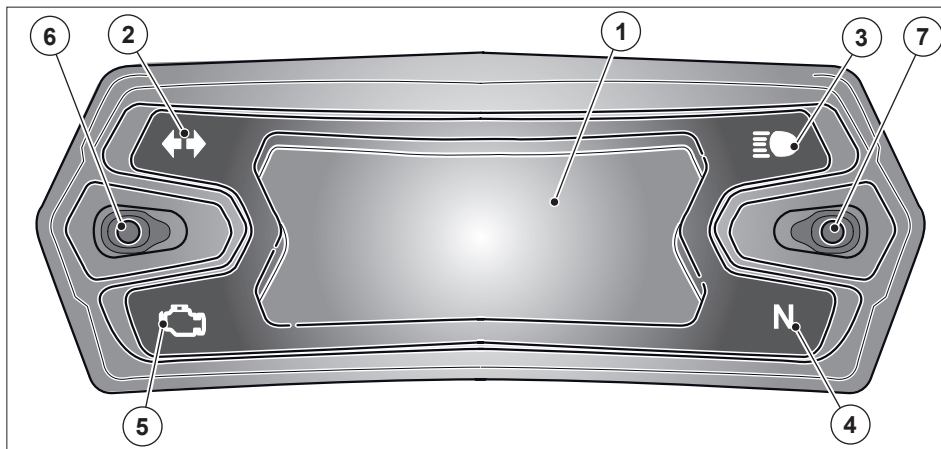
1) Écran rétro-éclairé

2)  Voyant VERT indicateur de direction allumé ; il clignote lorsque le clignotant est allumé.

3)  Voyant BLEU feu de route allumé

4) **N** Voyant VERT changement de vitesse au neutre.

5)  Voyant JAUNE anomalie moteur. Il s'allume en présence d'une anomalie dans le système d'échappement ou sur le moteur. Se rendre chez le **Concessionnaire VENT** le plus proche.



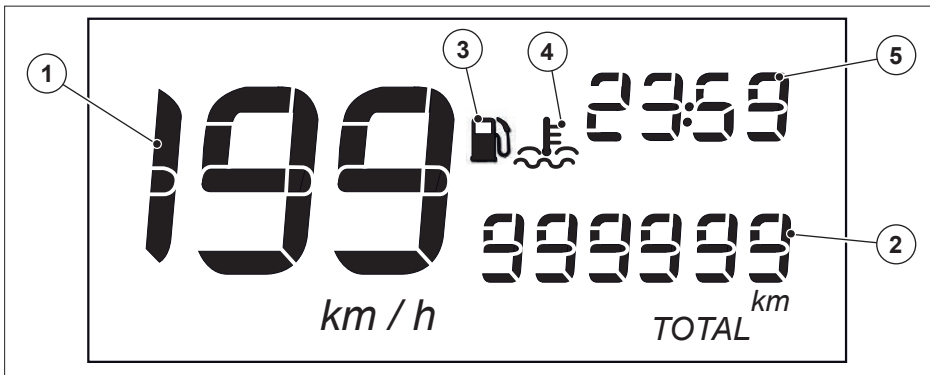
6) Bouton MODE

Appuyer sur le bouton multifonction durant l'utilisation de la moto permet de visualiser, en séquence :

- total km/miles
- Trajet A
- Trajet B
- Heures de fonctionnement « Totales »
- Heures de fonctionnement « Trajet A »
- Heures de fonctionnement « Trajet B »

7) Bouton SET

Il permet de sélectionner les fonctions ou remettre à zéro les partielles valeurs partielles.



**ATTENTION**

Si le niveau de carburant atteint le niveau minimum, le témoin correspondant (3) s'allume et l'écran clignote intégralement. Si la moto surchauffe, le témoin correspondant (4) s'allume et l'écran clignote intégralement.

**1) Indicateur de vitesse**

Indique la vitesse du véhicule

**2) Affichage multi-données**

Cette partie de l'écran contient les informations suivantes :

**Odomètre (ODO)**

- Indicateur du total de km/miles parcourus
- Indication maximum 99999 km/miles. Lorsque la valeur maximum est atteinte, elle est réinitialisée et le compteur redémarre à partir de

« 0 ». Indication minimum 1 km/mile

**Heures de fonctionnement « Totales » ou partielles pour « Trajet A » et « Trajet B »**

Il est possible de configurer deux compteurs d'heures partiels « Trajet A » et « Trajet B » et un compteur d'heures « Totales ». Indicateur des heures partielles de parcours. Indication maximum de 9999,9 heures. Lorsque la valeur maximum est atteinte, elle est réinitialisée et le compteur redémarre à partir de « 0 ». Enregistrement minimum 0,1 heure. Indicateur des heures totales de parcours. Indication maximum de 9999,9 heures. Lorsque la valeur maximum est atteinte, elle est réinitialisée et le compteur redémarre à partir de « 0 ». Enregistrement minimum 0,1 heure.

**Réinitialisation des valeurs par-**

**tielles**

Pour réinitialiser les valeurs partielles « Trajet A » et « Trajet B », procéder comme suit :

- Appuyer sur le bouton « **MODE** » (1) jusqu'à accéder à la page souhaitée, par exemple « Trajet A », puis appuyer sur le bouton « **SET** » (1) pendant 3 secondes pour réinitialiser la valeur.
- Procéder de la même manière pour toutes les autres pages.

**3) Indicateur de réserve de carburant**

Il clignote lorsque le niveau de carburant a atteint le niveau minimum. Se rendre à la première station-service pour faire le plein.

**4) Voyant d'alarme de température excessive du liquide de refroidissement**

Lorsque ce voyant s'allume en clignotant, cela indique que la température du liquide de refroidissement a atteint le niveau maximum autorisé. Arrêter le véhicule, laisser le moteur tourner au ralenti pendant quelques secondes, puis arrêter le moteur. Attendre que la température du liquide de refroidissement baisse, puis redémarrer le moteur. Si le voyant se rallume, cesser d'utiliser le véhicule et se rendre chez le **Concessionnaire VENT** le plus proche.

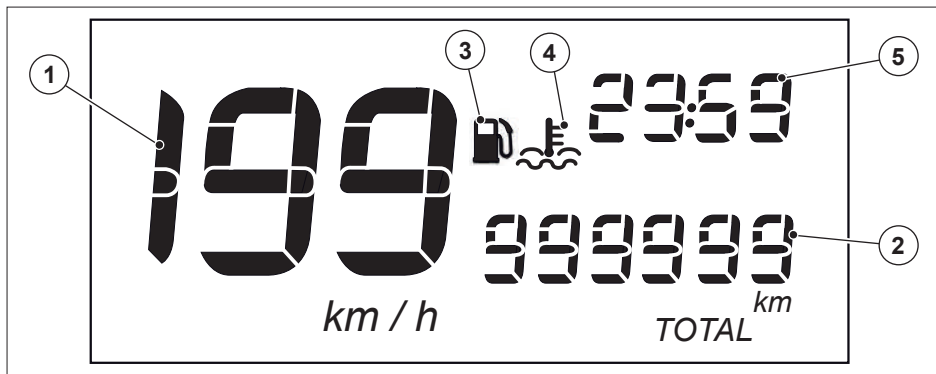
## 5) Horloge

Pour régler l'horloge agir de la manière suivante :

- Appuyer en même temps le bouton « **MODE** » et le bouton « **SET** » pendant au moins 2 secondes pour modifier l'horaire
- Appuyer sur le bouton « **MODE** » pour régler les heures
- Appuyer sur le bouton « **SET** » pour régler les minutes
- Appuyer en même temps le bouton « **MODE** » et le bouton « **SET** » pendant au moins 2 secondes pour modifier l'horaire.

### Programmation de l'unité de mesure km/miles

- A l'aide du bouton « **MODE** » faire défiler le menu jusqu'à sélectionner « **ODO** » ou Trip A o B »
- Appuyer sur le bouton « **SET** » pendant au moins 10 secondes pour passer des km aux miles ou vice versa.



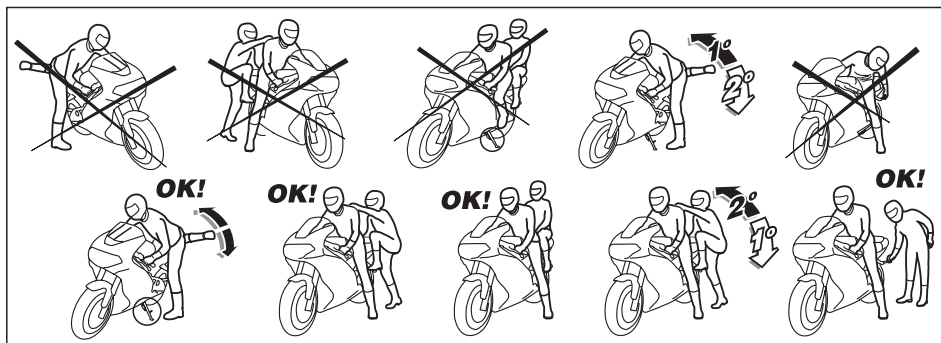
## INSTRUCTIONS D'UTILISATION DU VÉHICULE

### Contrôle général du véhicule avant utilisation

Chaque fois qu'il est souhaité utiliser la moto, un contrôle général doit être effectué en procédant aux vérifications suivantes :

- tourner la clé de contact sur ON et vérifier que l'écran s'allume;
- allumer le feu de route et vérifier que le voyant correspondant s'allume;
- activer les clignotants et vérifier que le voyant correspondant s'allume;
- tirer le levier de frein avant et appuyer sur la pédale de freinage combiné ; vérifier que le feu stop arrière s'allume;
- vérifier le niveau de carburant et d'huile moteur;
- vérifier le niveau de liquide de frein sur les réservoirs correspondants;
- vérifier le niveau de liquide de refroidissement;
- vérifier le fonctionnement du guidon en tournant le guidon complètement à droite et à gauche;
- vérifier la pression des pneus;
- vérifier la tension de la chaîne.

**NOTE :** pour les opérations de vérification, consulter les paragraphes correspondants.



### Monter et descendre du véhicule

Faire très attention aux indications suivantes.

Ces indications sont destinées à empêcher le pilote ou le passager de tomber du véhicule et/ou la chute ou bascule du véhicule lui-même, avec dommages conséquents sur les personnes, les choses et le véhicule.

- Effectuer les opérations de montée et descente du véhicule avec une totale liberté de mouvement, en particulier avec les mains libres à savoir sans objets, casque, gants ou lunettes non déjà endossés.

### **Montée sur la moto**

- Avec la moto sur la béquille, le pilote doit monter sur la moto par la gauche en plaçant ses deux mains sur le guidon.

- Une fois sur la moto, soulever la moto à la verticale pour permettre à la béquille latérale de se relever automatiquement.

**▲ DANGER ▲**

**Vérifier que la béquille latérale soit complètement relevée.**

**▲ ATTENTION ▲**

**Ne pas appliquer le poids du pilote et/ou le poids du passager sur la béquille latérale.**

**NOTE :** S'il s'avère impossible de poser les deux pieds au sol, poser le pied droit et tenir le gauche prêt à l'appui.

- Le passager doit sortir les cales arrière et monter du côté gauche de la moto en utilisant la cale de gauche, tout en se tenant au pilote.

## Descente de la moto

- Le passager doit descendre en premier, du côté gauche de la moto, en utilisant la cale de gauche.
- Une fois le passager au sol, les cales arrière doivent être rétractées.
- Le pilote, avec les mains fermement posées sur le guidon, devra descendre du côté gauche de la moto, en posant son pied gauche sur le sol et en levant sa jambe droite.
- Une fois au sol, baisser la béquille et poser la moto dessus (pour les opérations sur la béquille, voir le paragraphe « **Béquille latérale** »).

## Rodage

Le rodage est fondamental pour le bon fonctionnement et la durée de vie du moteur.

Le rodage correspond au parcours kilométrique initial.

Durant le rodage, il est nécessaire de suivre certaines règles pour préparer les composants du moteur et du véhicule aux performances maximums successives (post-rodage).

## Règles de bon fonctionnement

Ces règles sont indicatives et entendent aider l'utilisateur à effectuer un bon rodage. Leur non-respect peut ne pas impliquer de dommages immédiats mais conditionner négativement les performances ultérieures du moteur et des composants du véhicule.

**CONTRAINTES.** Il est important de solliciter correctement les composants du moteur et du véhicule. Il est également important de ne pas dépasser

ser ou éliminer les contraintes dans les deux cas car le moteur et les composants du véhicule en seraient affectés.

**TRAJETS.** Ne pas forcer le moteur, les freins et les suspensions sur les routes de montagne.

Préférer les routes à virages et moyennement accidentées où le moteur, les freins et les suspensions alternent des périodes de contraintes et des périodes de contraintes réduites ou nulles.

**VITESSE.** Faire varier progressivement la vitesse (sans accélération soudaine et forte). Une forte accélération est autorisée, mais NE PAS parcourir de longues distances avec la poignée de l'accélérateur complètement tournée (à plein régime).

**FREINAGE.** Plaquettes de frein neuves. La surface de friction des plaquettes de frein, pour être pleinement opérationnelle, doit être rodée de manière à adhérer parfaitement (pendant le freinage) au disque. Le rodage nécessite environ 200 km (125 miles) en trajet urbain. Durant cette période, allonger les distances de freinage et actionner le levier de frein avec une plus grande intensité. Éviter les freinages brusques et prolongés.

**NOTE :** Les premiers 500 km (312 mi) constituent le seuil de rodage final, mais ce n'est qu'après 1 000 km (625 mi) que les performances finales du véhicule sont atteintes.

## ATTENTION

**Le seuil des 500 (312 mi) premiers kilomètres nécessite l'exécution des opérations de maintenance requises pour ce kilométrage.**

## Réglage des rétroviseurs

### DANGER

**Ne pas conduire avec les rétroviseurs tournés dans le mauvais sens.**

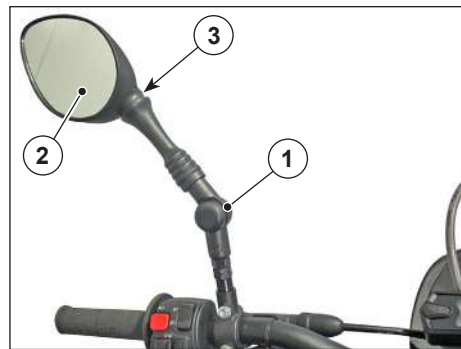
**Avant de partir, toujours s'assurer qu'ils sont en position de fonctionnement et correctement réglés.**

- S'installer en position de conduite sur le véhicule.
- Agir sur l'articulation (1) pour régler la hauteur du miroir (2) tout en agissant sur l'articulation (3) pour en régler l'inclinaison.

**NOTE :** Vérifier que, depuis la position assise, le pilote voit correctement la route derrière lui.

### DANGER

**Le réglage des rétroviseurs doit être effectué avec le véhicule à l'arrêt.**



## Positionnement du véhicule sur la béquille latérale

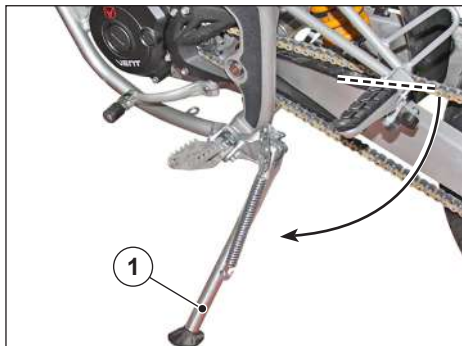
Ce véhicule dispose uniquement d'une béquille latérale.

- Saisir la poignée gauche et placer la main droite à l'arrière de la selle.
- Pousser la béquille latérale (1) avec le pied droit pour la sortir complètement.
- Maintenir la béquille latérale sortie et incliner le véhicule jusqu'à ce que la béquille repose sur le sol.

### ⚠ ATTENTION ⚠

Vérifier la stabilité du véhicule.

- La rotation de la béquille latérale (1) ne doit pas être obstruée.



### ⚠ DANGER ⚠

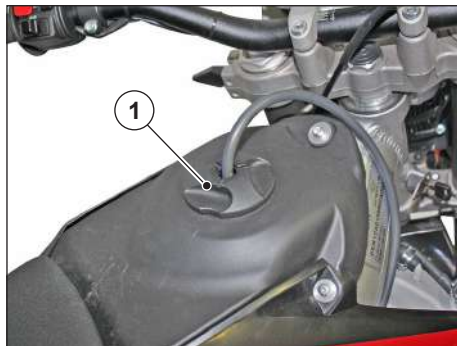
La béquille latérale se rétracte automatiquement lorsque le véhicule est redressé de la position de stationnement à la position de conduite.

- Agir avec le pied gauche sur la béquille latérale une fois sur la moto, et vérifier qu'elle soit complètement rétractée.  
En cas de retour incomplet, effectuer les contrôles indiqués au chapitre d'entretien.

## Ravitaillement en carburant

### ⚠ ATTENTION ⚠

Pour connaître le type de carburant à utiliser, la capacité du réservoir et le montant de la réserve, voir le paragraphe « Caractéristiques techniques ».



- Placer le véhicule sur la béquille latérale.
- Dévisser et retirer le bouchon (1) du réservoir de carburant.

**NOTE :** En cas d'utilisation d'un entonnoir ou autre, s'assurer qu'il soit parfaitement propre.

- Ne pas remplir complètement le réservoir ; le niveau maximum de carburant doit rester en dessous du bord inférieur (2) du puits.
- Après avoir fait le plein, fermer le bouchon (1) du réservoir de carburant.







## Démarrage moteur

- Débloquer le guidon.
- Désactiver ou retirer tout éventuel dispositif antivol supplémentaire.
- S'installer en position de conduite sur le véhicule.

**NOTE :** Ce véhicule est équipé de l'allumage automatique de l'éclairage.

- S'assurer que le déviateur d'éclairage (1) soit sur feux de croisement «  ».
- Insérer la clé de contact (2) et la tourner sur « ON » «  ».
- Tirer le levier d'embrayage (3).
- Placer le levier de vitesses (4) au point mort, le symbole « N » s'affichera à l'écran.
- Bloquer au moins une roue avec la commande correspondante.

**NOTE :** Le moteur démarre avec le levier de vitesses au point mort « N » ou avec la vitesse engagée et le levier d'embrayage (3) tiré.

- Appuyer sur le bouton de démarrage (5) sans accélérer, puis le relâcher dès que le moteur démarre.

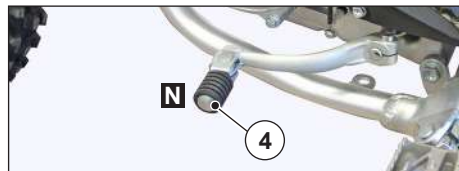
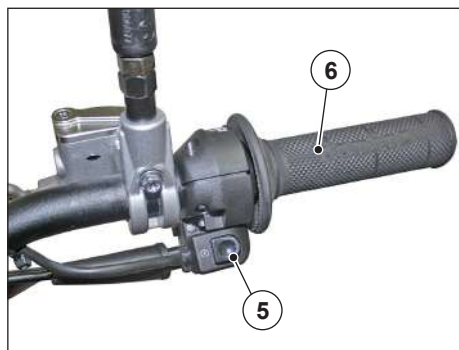
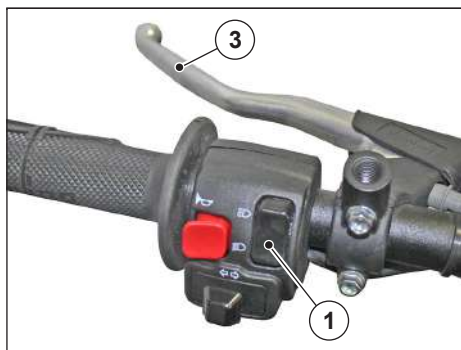
### ⚠ ATTENTION ⚠

Éviter d'appuyer sur le bouton de démarrage (5) avec le moteur allumé : ceci pourrait endommager le démarreur.

**NOTE :** Pour éviter une consommation excessive de la batterie, ne pas maintenir le bouton de démarrage (5) enfoncé pendant plus de cinq secondes.

Si le moteur ne démarre pas dans cet intervalle de temps, attendre dix secondes et appuyer à nouveau sur le bouton de démarrage.

- Si le régime de ralenti est instable, agir sur la poignée d'accélérateur (6) en effectuant des rotations légères mais fréquentes afin de faire chauffer le moteur et donc de maintenir un régime de ralenti constant.





## Démarrage après une longue période d'inactivité

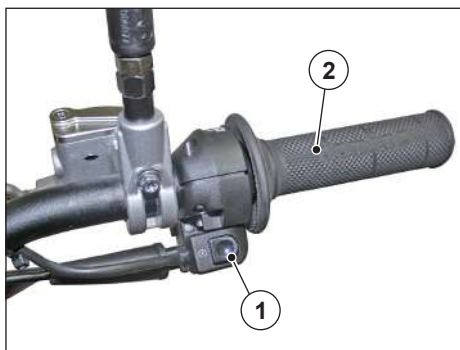
Si le véhicule est resté inutilisé pendant longtemps, il est possible que le démarrage ne soit pas prêt car le circuit d'alimentation en carburant pourrait être partiellement vidé.

- Pour remplir le circuit, il peut être nécessaire d'appuyer plusieurs fois sur le bouton de démarrage (1) jusqu'à ce que le moteur démarre.

## Démarrage à moteur noyé

Après avoir effectué la procédure de démarrage complète et vérifié que le moteur est effectivement noyé :

- Appuyer sur le bouton de démarrage (1) pendant quelques secondes (en faisant tourner le moteur à vide);
- appuyer sur le bouton de démarrage (1) sans accélérer, puis le relâcher dès que le moteur démarre.





## Départ

**▲ DANGER ▲**

En cas de voyage sans passager, s'assurer que les cales du passager sont rétractées. Durant la conduite, garder les mains sur les poignées et les pieds sur les cales.

**▲ ATTENTION ▲**

Vérifier que le voyant «  » s'éteigne après le démarrage du moteur. Dans le cas contraire, ne pas utiliser le véhicule et contacter le concessionnaire le plus proche.

**NOTE :** Si le voyant «  » s'allume, il sera alors nécessaire de faire le plein le plus tôt possible.

- Avec la poignée d'accélérateur (2) relâchée et le moteur au ralenti, actionner à fond le levier d'embrayage (3).
- Engager la première vitesse en poussant le levier de vitesses (4) vers le bas.
- Relâcher les freins activés au démarrage.



**▲ DANGER ▲**

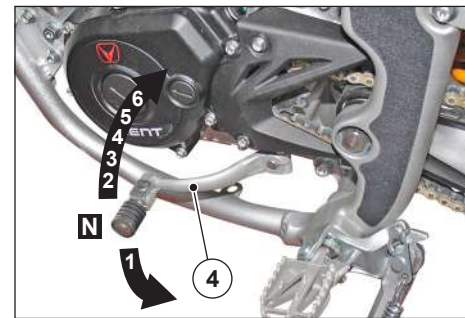
Lors du démarrage, le relâchement brusque ou rapide du levier d'embrayage peut provoquer l'arrêt du moteur et la secousse du véhicule.

Ne pas accélérer brusquement ou excessivement lors du relâchement du levier d'embrayage, évitant ainsi le « glissement » de l'embrayage ou le soulèvement de la roue avant.

- Relâcher lentement le levier d'embrayage (3) et accélérer simultanément en tournant modérément la poignée d'accélérateur (2).

Le véhicule commencera à avancer.

- Augmenter la vitesse en tournant progressivement la poignée d'accélérateur (2) sans dépasser la vitesse maximum par marche et le nombre de tours admissibles.
- Passer les vitesses comme indiqué au paragraphe « **Levier de vitesses** ».



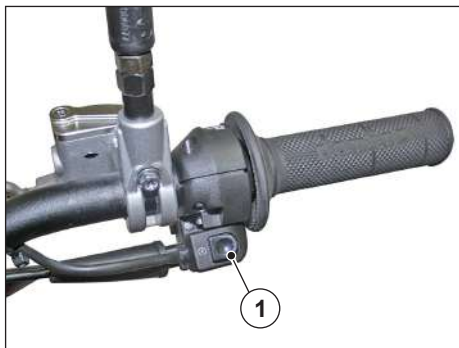
## ⚠ ATTENTION ⚠

Passer une vitesse à la fois. Passer les vitesses en sautant les rapports peut entraîner le dépassement du régime de puissance maximum, soit une « survitesse ».


Avant et durant la progression des vitesses, ralentir en relâchant l'accélérateur pour éviter le phénomène de « survitesse ».

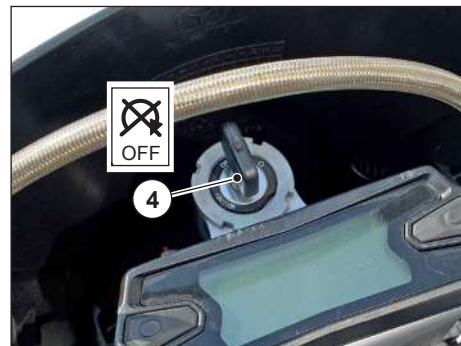
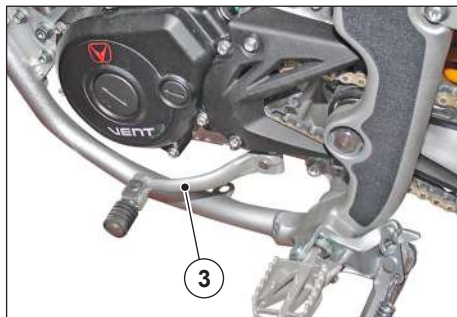
### Arrêt du véhicule

- Relâcher la poignée d'accélérateur (1), appliquer progressivement les freins et rétrograder progressivement pour ralentir.
- Tirer le levier d'embrayage (2) avant d'arrêter complètement le véhicule pour éviter que le moteur ne s'arrête.
- Positionner le levier de vitesse (3) au point mort.
- Relâcher le levier d'embrayage (2).
- Pendant un arrêt temporaire, maintenir au moins un frein activé.



### Arrêt du moteur

- Arrêter le véhicule comme indiqué ci-dessus.
- Tourner la clé (4) sur « OFF » «  » et la retirer.
- Placer le véhicule sur la béquille latérale comme décrit au paragraphe correspondant.



## ENTRETIEN :

### ⚠ DANGER ⚠

Risque d'incendie ou de vapeurs toxiques.

Garder les substances inflammables (telles que le carburant, le liquide de refroidissement, les solvants, etc.) à l'écart des composants électriques.

Toujours porter des vêtements appropriés (bleu de travail) ainsi que des gants de travail, gants en latex, lunettes de protection (ou masque) lors des opérations d'entretien les nécessitant.

### Opérations préliminaires

Avant de procéder à l'entretien du véhicule :

- arrêter le moteur
- attendre que tous les composants surchauffés du véhicule (moteur, marmite, silencieux) soient revenus à température

ambiante

- vérifier que le lieu dispose d'une ventilation adéquate avec renouvellement d'air efficace
- vérifier la zone de déroulement des opérations (elle ne doit pas être poussièreuse, sale ou encombrée par des composants étrangers au véhicule)
- vérifier que les outils fournis sont adaptés aux opérations d'entretien à effectuer
- fournir des vêtements appropriés (bleu de travail) ainsi que des gants de travail, gants en latex, lunettes de protection (ou masque) lors des opérations d'entretien les nécessitant
- se procurer les pièces de rechange ou les liquides nécessaires aux opérations d'entretien (ex : plaquettes de frein, huile de transmission, liquide de frein, liquide de refroidissement).

Avant d'intervenir sur le véhicule :

- vérifier la présence de couples de serrage dans le texte en question et utiliser une clé dynamométrique.

**⚠ DANGER ⚠**

**En absence de clé dynamométrique, contacter un Concessionnaire VENT.**

**⚠ DANGER ⚠**

**Ne pas utiliser la bouche pour soutenir les composants mécaniques ou pour effectuer des opérations de toute sorte. Les parties du véhicule ne sont pas co-**

**mestibles et dans certains cas nocives ou toxiques.**

### **Important à savoir**

Pour les opérations d'entretien, d'assistance, conseil technique et non technique, contacter un Concessionnaire **VENT** qui garantira un service précis, rapide, à jour et conforme aux directives **VENT** du véhicule spécifique.

**L'entretien a été délibérément divisé en deux fiches spécifiques**

La **PREMIÈRE FICHE** d'entretien périodique, adressée à l'utilisateur souhaitant effectuer lui-même l'entretien, est appelée : **INTERVENTIONS EFFECTUÉES PAR LE Concessionnaire VENT (POUVANT ÊTRE EFFECTUÉES PAR L'UTILISATEUR).**

**⚠ DANGER ⚠**

**VENT décline toute responsabilité, civile et pénale, pour les dommages causés au véhicule et aux personnes résultant de travaux d'entretien effectués par l'utilisateur.**

Il incombe à l'utilisateur d'informer le Concessionnaire **VENT** des opérations d'entretien effectuées afin d'éviter leur répétition.

Il est recommandé à l'utilisateur qui n'est pas capable ou intéressé à effectuer les opérations d'entretien de contacter un Concessionnaire **VENT**.

Même si l'utilisateur a effectué lui-même toutes les opérations d'entretien, **VENT** recommande de faire effectuer un essai sur route par le Concessionnaire **VENT**.

La **SECONDE FICHE** d'entretien périodique, adressée exclusivement au Concessionnaire **VENT**, est appelée :

**INTERVENTIONS EFFECTUÉES EXCLUSIVEMENT PAR LE Concessionnaire VENT.**

Les opérations d'entretien indiquées dans cette fiche nécessitent des connaissances techniques et des mises à jour et, parfois, des équipements spécifiques fournis uniquement aux **Concessionnaires VENT**.

**⚠ DANGER ⚠**

**NE PAS tenter d'effectuer les opérations (également par l'intermédiaire de tierces personnes) d'entretien indiquées dans cette fiche : cela pourrait endommager le véhicule.**

***NOTE :*** *L'exécution de l'entretien périodique n'implique pas l'élimination du contrôle général du véhicule avant son utilisation, lequel doit être effectué dans tous les cas.*

## Fiche d'entretien périodique

PREMIÈRE FICHE D'ENTRETIEN PÉRIODIQUE.

INTERVENTIONS EFFECTUÉES PAR LE CONCESSIONNAIRE **VENT** (POUVANT ÊTRE EFFECTUÉES PAR L'UTILISATEUR).

### Légende

**C** vérifier

**S** remplacer

**L** lubrifier

**P** nettoyer

**R** régler

**T** Serrer

\*\* Ou remplacer tous les 24 mois.

**NOTE :** Effectuer les opérations d'entretien plus fréquemment si le véhicule est utilisé dans des zones pluvieuses, poussiéreuses ou sur routes accidentées.

**NOTE:** Si les km ne sont pas atteints, l'entretien doit être effectué annuellement.

Composants	Fin du rodage 500 km	Tous les 4000 km	Tous les 8000 km	Tous les 12000 km	Tous les 16000 km
Bougie	C	S	S	S	S
Carburateur	C-R	C-R	C-R-P	C-R	C-R-P
Régime de ralenti	R	R	R	R	R
Embrayage		C	C	C	C
Commande d'embrayage jeu d'embrayage	R	R	R	R	R
Système de refroidissement	C	C	C	C	C
Liquide de refroidissement**	C	C	C	C	C
Huile de transmission	S	S	S	S	S
Filtre à huile moteur	S		S		S
Filtre à air	C	P	S	P	S
Pompe à huile	C-R	C-R	C-R	C-R	C-R
Tuyau à essence**	C	C	C	C	C
Paliers du manchon de direction et jeu du volant	C	C	C	C	C
Système de freinage/disques de frein	C	C	C	C	C
Liquide de frein**	C	C	C	C	C
Plaquettes de frein	C	C	C	C	C
Système d'échappement	C	C	C	C	C
Suspensions arrière	C	C	C	C	C

SECONDE FICHE D'ENTRETIEN PÉRIODIQUE.

INTERVENTIONS EFFECTUÉES EXCLUSIVEMENT PAR LE CONCESSIONNAIRE VENT.

**Légende**

**C** vérifier

**S** remplacer

**L** lubrifier

**P** nettoyer

**R** régler

**T** Serrer

\*\* Ou remplacer tous les 24 mois.

**NOTE :** Effectuer les opérations d'entretien plus fréquemment si le véhicule est utilisé dans des zones pluvieuses, poussiéreuses ou sur routes accidentées.

**NOTE:** Si les km ne sont pas atteints, l'entretien doit être effectué annuellement.

Composants	Fin du rodage 500 km	Tous les 4000 km	Tous les 8000 km	Tous les 12000 km	Tous les 16000 km
Huile de fourche Et déflecteur d'huile				S	
Roues/Roulements de roues	C	C	C	C	C
Tension des rayons	R	R	R	R	R
Pression/Usure des pneus	C-R	C-R	C-R	C-R	C-R
Transmission finale (chaîne, plateau, pignon)	C-L	C-L	S	C-L	S
Patins de protection de la fourche et œil de chaîne	C	C	S	C	S
Béquille	C-L	C-L	C-L	C-L	C-L
Éclairage	C	C	C	C	C
Réglage des phares	R	R	R	R	R
Câbles de transmission et commandes	C	C	C	C	C
Serrage des boulons	C	C	C	C	C

## RETRAIT DE PIÈCES

Pour effectuer certaines opérations d'entretien/contrôles, il est nécessaire de retirer certaines pièces du véhicule.

### Retrait de la selle

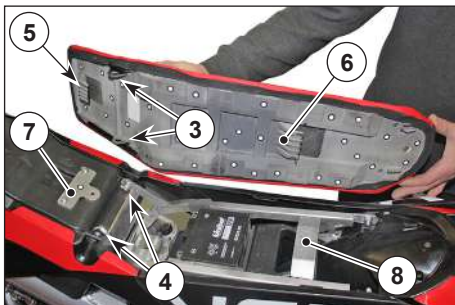
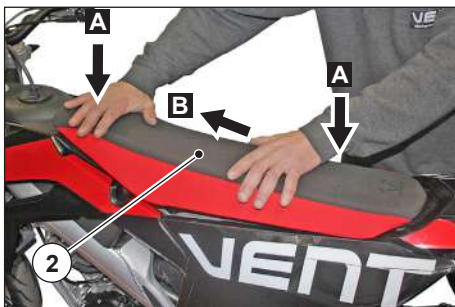
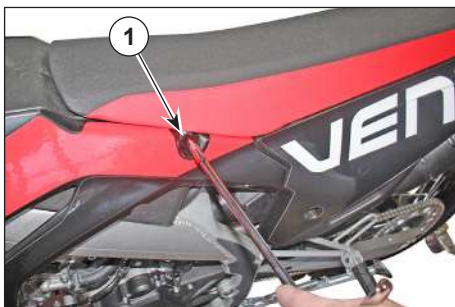
- Dévisser les vis (1) à droite et à gauche du véhicule et récupérer les douilles/entretoises.
- Appuyez sur la selle « A » et poussez-la vers l'avant de la moto « B ».

**NOTE :** Lors du remontage, les languettes (3) doivent être placées à l'intérieur du flanc en contact avec les supports (4).

- Pour remonter la selle (2), placez-la sur le véhicule, puis appuyez dessus et poussez-la vers l'arrière jusqu'à ce qu'elle s'arrête complètement.

**NOTE :** La selle doit être correctement accrochée aux crochets avant (5) et central (6) de la sous-selle avec les sièges correspondants (7) et (8) du véhicule.

- Serrer les vis (1) des deux côtés.



### Retrait du convoyeur avant gauche

- Retirer la selle comme décrit dans le paragraphe relatif.
- Dévissez les vis (1) et récupérez la douille/entretoise de la vis inférieure (1a).
- Retirer le convoyeur (2).





## Retrait des roues

### ▲ ATTENTION ▲

Les opérations de démontage et de remontage de la roue avant pourraient être difficiles et complexes pour un opérateur inexpérimenté.

En cas de besoin, s'adresser à un Concessionnaire VENT.

Toutefois, s'il est souhaité procéder personnellement, suivre les instructions ci-dessous.

**NOTE :** Lors du démontage et du remontage, veiller à ne pas endommager les tuyaux, le disque et les plaquettes de frein.

Pour le démontage et le remontage, porter des gants de travail capables d'assurer une protection adéquate des doigts et des mains.

### Démontage de la roue avant

- Positionner le véhicule sur la béquille de support centrale avec la roue avant soulevée du sol.
- Un opérateur soutient le véhicule en maintenant le guidon en ordre de marche.
- Un deuxième opérateur desserre la vis (1) de blocage de la broche de la roue et dévisse la broche (2).
- Soutenir la roue avant et retirer manuellement la broche de la roue (2).

### ▲ ATTENTION ▲

Marquer et séparer les entretoises afin de ne pas inverser leurs positions lors du remontage.

**NOTE :** Retirer la roue en faisant attention lors du retrait du disque de l'étrier de frein. Retirer la roue en la retirant par l'avant.

### ▲ ATTENTION ▲

Ne pas actionner le levier de frein avant après avoir retiré la roue. Le cas échéant, les pistons de l'étrier pourraient sortir de leurs sièges et provoquer une fuite de liquide de frein.

Dans ce cas, contacter un Concessionnaire VENT.

### Remontage de la roue avant

- Un opérateur soutient le véhicule en maintenant le guidon en ordre de marche.
- Graisser modérément les sièges extérieurs du moyeu de la roue.
- Un deuxième opérateur positionne la roue entre les tiges de la fourche en insérant le disque de frein dans l'étrier.
- Lubrifier la broche de la roue avec de la graisse et l'insérer complètement, avec l'entretoise (3), sur le moyeu de la roue (côté gauche) et l'entretoise (4) (côté droit).
- Serrer la broche de la roue (2).

**Couple de serrage de l'axe de la roue : 60 Nm (6 kgm).**

- Retirer la béquille de support centrale.
- Avec le levier de frein activé, appuyer plusieurs fois sur le guidon en poussant la fourche vers le bas.

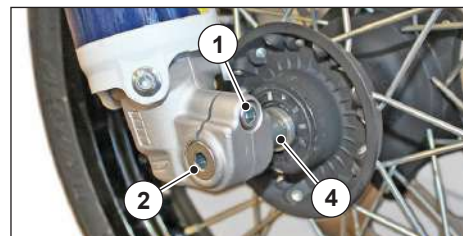
Cela permettra aux tiges de fourche de se placer correctement.

- Placer le véhicule sur sa béquille.
- Serrer la vis (1) de la pince de l'axe de la roue (côté droit).

**Couple de serrage de la vis de la pince de l'axe de la roue : 10 Nm (1,0 kgm).**

### ▲ DANGER ▲

Après le remontage, actionner le levier de frein avant à plusieurs reprises et vérifier que le système de freinage fonctionne correctement.



## Démontage de la roue arrière

- Positionner le véhicule sur la béquille de support centrale avec la roue arrière soulevée du sol.

### ⚠ ATTENTION ⚠

Laisser le moteur et le silencieux refroidir jusqu'à ce qu'ils atteignent la température ambiante avant d'effectuer les opérations suivantes afin d'éviter tout risque de brûlure.

Lors du démontage et du remontage, veiller à ne pas endommager le capteur de vitesse, les tuyaux, le disque et les plaquettes de frein.

- Un opérateur soutient le véhicule.
- Un deuxième opérateur dévisse l'écrou de la roue (1) en bloquant la broche de la roue (2) du côté opposé.

### ⚠ ATTENTION ⚠

Marquer et séparer les entretoises afin de ne pas inverser leurs positions lors du remontage.

- Soutenir la roue arrière et retirer manuellement la broche de la roue (2).
- Retirer la roue de la fourche par l'arrière en faisant attention lors du retrait du disque de l'étrier de frein.

### ⚠ ATTENTION ⚠

Ne pas actionner la pédale de frein arrière après avoir retiré la roue. Le cas échéant, le piston de l'étrier pourrait sortir du siège et provoquer une fuite de liquide de frein.

Dans ce cas, contacter un Concessionnaire VENT.

## Remontage de la roue arrière

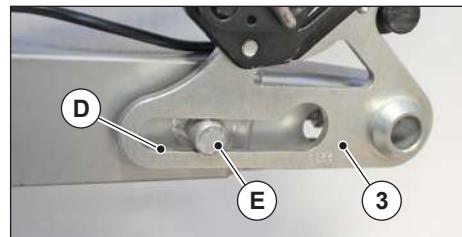
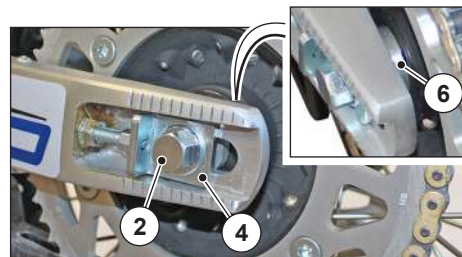
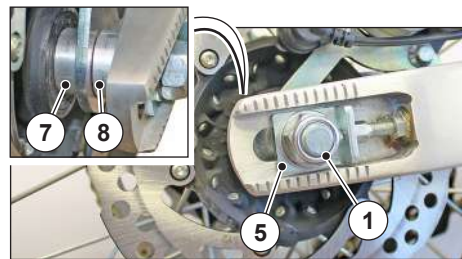
- Graisser modérément les sièges extérieurs du moyeu de la roue.
- Vérifier que la fente (D) de la plaque de support de l'étrier de frein (3) soit correctement insérée dans le siège anti-rotation (E) à l'intérieur du bras droit de la fourche.
- Appliquer une quantité modérée de graisse uniformément sur la broche de la roue (2).
- Insérer la roue en veillant à centrer le disque sur l'étrier de frein et à ne pas heurter le capteur de vitesse.
- Monter la chaîne sur la couronne.
- Soulever la roue.
- Insérer la broche de la roue (2) dans l'équerre (4) du côté gauche en insérant l'entretoise (6) correspondante et dans l'équerre (5) du côté droit en montant les entretoises (7) et (8) (si présent) correspondantes.

**NOTE :** Veiller à insérer les équerres (4) et (5) dans les goupilles des vis de réglage de la chaîne correspondants.

- Bloquer la goupille (2) et serrer l'écrou (1).

Couple de serrage de l'axe de la roue : 90 Nm (9 kgm).

**NOTE :** Si nécessaire, vérifier la tension de la chaîne.





### **Démontage du support de phare avant**

- Placer le véhicule sur sa béquille.
- Dévisser et retirer la vis (1). Répéter l'opération de l'autre côté du véhicule.
- Retirez la plaque de phare (2) « A » et la soulever « B » pour le dégager de leurs logements (3) du garde-boue avant.

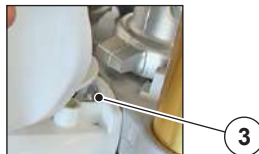
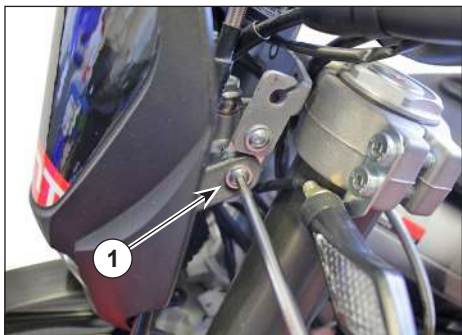
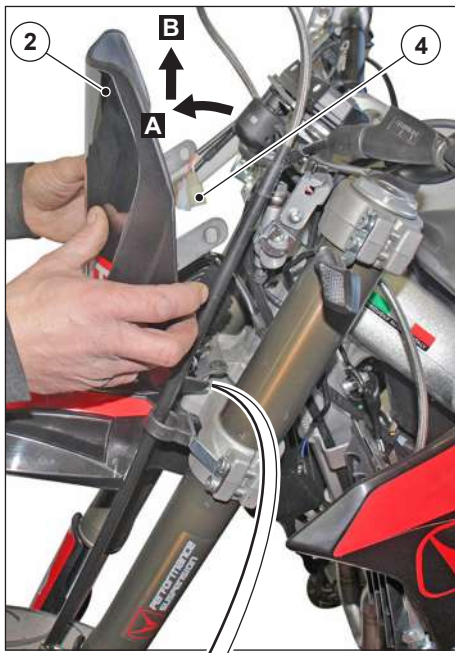
#### **⚠ ATTENTION ⚠**

**Le support de phare et le phare avant reste connecté aux câbles électriques. NE PAS FORCER SUR LES CÂBLES ÉLECTRIQUES.**

- Débrancher le connecteur électrique (5) du câble du phare.

**NOTE :** Placer un chiffon doux et propre sur la surface de support pour protéger le support de phare.

- Remonter le tout en procédant dans le sens inverse du démontage.



## CONTRÔLES

### Contrôle du niveau de l'huile moteur

**NOTE :** Réchauffer le moteur en effectuant le contrôle après un trajet ou après avoir parcouru environ 5 km (3 miles) en zone extra-urbaine (suffisants pour porter l'huile à température).

- Placer le véhicule sur sa béquille.
- Arrêter le moteur et le laisser refroidir au moins dix minutes pour permettre à l'huile de s'écouler dans le carter et à l'huile elle-même de refroidir.
- Garder le véhicule en position verticale avec les deux roues posées au sol.
- Dévisser et retirer le bouchon-jauge (1) et sa bague d'étanchéité (2).

### ⚠ ATTENTION ⚠

Contrôler l'état d'usure de la bague d'étanchéité (2) et la remplacer si elle est endommagée.

- Nettoyer la partie en contact avec l'huile avec un chiffon propre. Insérer complètement le bouchon-jauge (1) dans le trou de remplissage (3) sans la visser.
- Retirer à nouveau le bouchon-jauge (1) et lire le niveau atteint par l'huile sur la jauge : MAX = niveau maximum, MIN = niveau minimum.
- Le niveau est correct s'il atteint approximativement le niveau « MAX ».

### ⚠ ATTENTION ⚠

Ne pas dépasser le repère « MAX » et ne pas aller en dessous du repère « MIN » afin de ne pas endommager gravement le moteur.

- Procéder au rajout si nécessaire.
- Verser de petites quantités d'huile dans le trou de remplissage (2) et patienter environ une minute entre chaque quantité ajoutée pour que l'huile s'écoule uniformément dans le carter moteur.
- Vérifier le niveau d'huile et faire l'appoint si nécessaire.
- Visser et serrer le bouchon-jauge (1) et sa bague d'étanchéité (2).

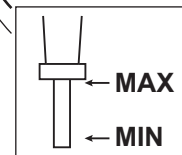
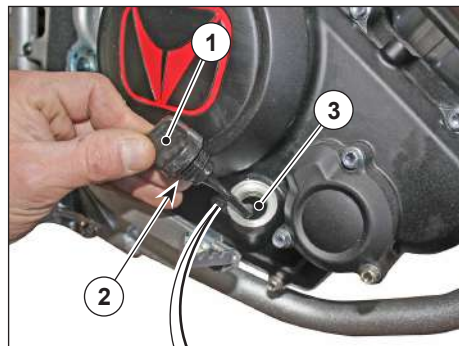
**Couple de serrage du bouchon-jauge (1) : 7 Nm (0,7 kgm).**

### ⚠ ATTENTION ⚠

Bien serrer les bouchons et s'assurer que l'huile ne coule pas.

Vérifier périodiquement l'absence de fuites au niveau du joint du couvercle du carter.

**NOTE :** Contacter un Concessionnaire VENT pour procéder au remplacement de l'huile et du filtre.



## Contrôle du niveau d'huile de frein

**▲ DANGER ▲**

Des variations brusques dans le jeu du levier de frein ou une résistance élastique sur celui-ci sont causées par des problèmes du système hydraulique.

S'il s'avère impossible d'effectuer les opérations de contrôle normales ou si le fonctionnement parfait du système de freinage est mis en doute, contacter un Concessionnaire VENT, laquelle pourra effectuer un entretien rapide et précis.

**▲ DANGER ▲**

Faire particulièrement attention à ce que le disque de frein ne soit ni huileux ni gras, en particulier après l'exécution d'opérations d'entretien et de contrôle. Vérifier que le tuyau flexible de frein ne soit pas tordu ou usé ou présentant des fissures ou des coupures.

**NOTE :** À mesure que les plaquettes de friction s'usent, le niveau de liquide à l'intérieur du réservoir diminue pour compenser automatiquement l'usure.

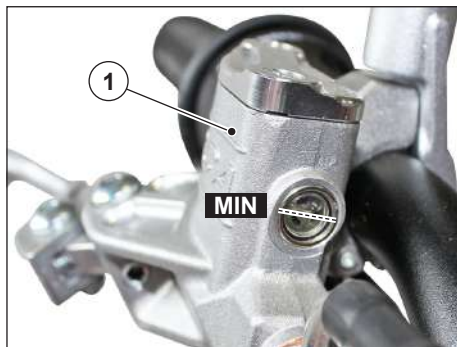
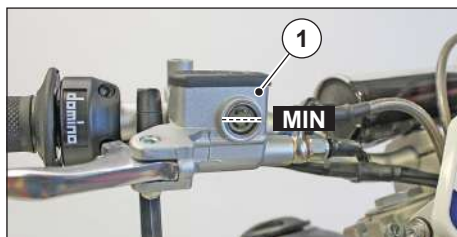
### Contrôle du niveau du liquide de frein avant

- Placer le véhicule sur sa béquille.
- Tourner le guidon complètement à droite, de sorte que le liquide contenu dans le réservoir (1) soit parallèle au bord du réservoir.

- Vérifier que le liquide contenu dans le réservoir dépasse la référence « MIN ».
- MIN = niveau minimum. (à la moitié du verre d'inspection).
- Si le liquide n'atteint pas au moins la référence « MIN » et que les plaquettes de frein ne doivent pas être remplacées, il sera alors nécessaire de faire l'appoint.

**▲ DANGER ▲**

Contacter un Concessionnaire VENT pour faire l'appoint de liquide de frein.

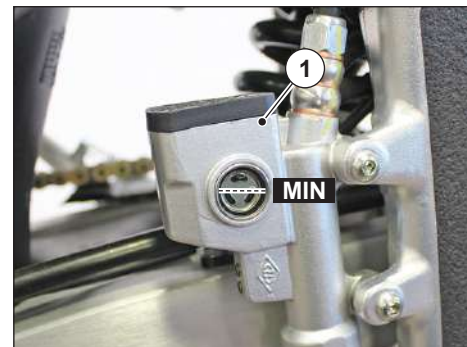


### Contrôle du niveau du liquide de frein arrière

- Un opérateur maintient le véhicule en position verticale de sorte que le liquide contenu dans le réservoir (1) soit parallèle au bord du réservoir.
- Vérifier que le liquide contenu dans le réservoir dépasse la référence « MIN ».
- MIN = niveau minimum. (à la moitié du verre d'inspection).
- Si le liquide n'atteint pas au moins la référence « MIN » et que les plaquettes de frein ne doivent pas être remplacées, il sera alors nécessaire de faire l'appoint.

**▲ DANGER ▲**

Contacter un Concessionnaire VENT pour faire l'appoint de liquide de frein.



## Contrôle des plaquettes de frein

- Placer le véhicule sur sa béquille.

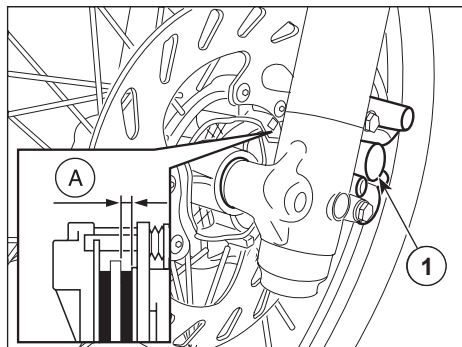
**NOTE :** Les étriers de frein sont équipés de deux plaquettes de frein.

Effectuer un contrôle visuel entre l'étrier de frein et les plaquettes en procédant comme suit :

- par le haut à l'avant pour l'étrier de frein avant (1),
- par le haut à l'arrière pour l'étrier de frein arrière (2).

### ⚠ ATTENTION ⚠

La consommation au-delà de la limite du matériau de friction impliquerait l'entrée en contact du support métallique de la plaquette avec le disque. Ceci générerait un bruit métallique et des étincelles sortant de l'étrier. L'efficacité du freinage, la sécurité et l'intégrité du disque seraient ainsi compromises.



- Si l'épaisseur du matériau de friction (A) (également d'une seule plaquette avant ou arrière) atteint environ 1,5 mm (ou si un seul des indicateurs d'usure n'est plus visible), il sera alors nécessaire de remplacer les deux plaquettes.

### ⚠ DANGER ⚠

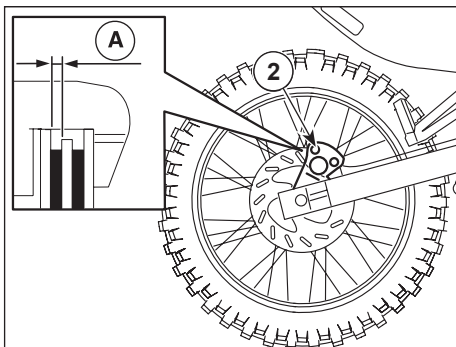
Contactez un Concessionnaire VENT pour procéder à leur remplacement.

## Contrôle du niveau de liquide de refroidissement

### ⚠ DANGER ⚠

Lorsque le moteur est chaud, le liquide de refroidissement est sous pression et très chaud. Risque de brûlures cutanées et de dommages aux vêtements.

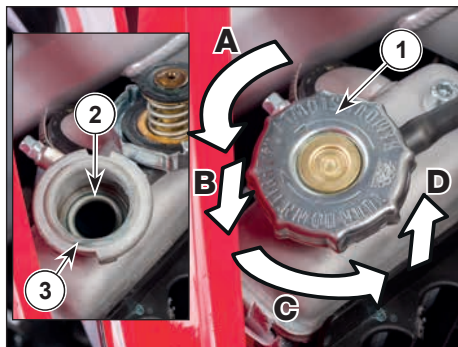
Retirer le bouchon (1) UNIQUEMENT lorsque le moteur est à température ambiante.



- Arrêter le moteur et attendre qu'il refroidisse.
- Garder le véhicule en position verticale avec les deux roues posées au sol.
- Tourner le guidon vers la gauche.
- Dévisser (A) le capuchon (1) (en le tournant vers la gauche) jusqu'à ce qu'il se bloque (un quart de tour).

Attendre quelques secondes pour permettre l'évacuation de l'intégralité de la pression contenue dans le système.

- Appuyer sur le bouchon (1) vers le bas (B) et le dévisser complètement (C) (en le tournant vers la gauche) et le retirer (D).
- Vérifier que le liquide de refroidissement atteigne le niveau maximum (2) ; dans le cas contraire, faire l'appoint sans dépasser le niveau maximum (2).
- Réinsérer et serrer le bouchon de remplissage (1).



## Contrôle des pneus

Vérifier l'état des pneus. Ils ne doivent pas présenter de fissures, d'abrasion, etc. Vérifier également l'usure de la bande de roulement à l'aide des indicateurs d'usure présents sur le pneu lui-même.

### **Hauteur minimum de la bande de roulement :**

Baja - Baja RR = 4 mm

Derapage - Derapage RR = 2 mm

- Vérifier la pression avec le pneu à température ambiante conformément aux instructions du paragraphe « Caractéristiques techniques ».

### **⚠ ATTENTION ⚠**

**Les pneus avant et arrière doivent être de la même marque et du même modèle. L'utilisation de types de pneus différents entre la roue avant et la roue arrière compromet la stabilité du véhicule et sa maniabilité.**

**NOTE :** *Les pneus vieillissent même s'ils ne semblent pas usés. Les fissures latérales ou les déformations de la carcasse sont un signe de vieillissement. Faire vérifier les pneus par un réparateur avant d'utiliser la moto.*

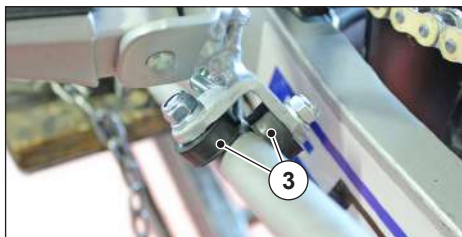
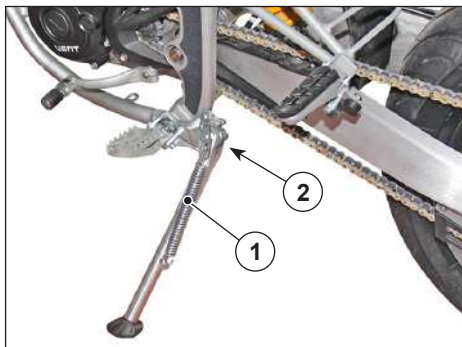
### **⚠ ATTENTION ⚠**

**Utiliser la moto avec des pneus gonflés à une pression incorrecte ou avec des pneus usés ou détériorés peut provoquer des blessures graves, voire mortelles, liées à la perte de contrôle du véhicule.**

## CONTRÔLES ET RÉGLAGES

### Béquille latérale

- Vérifier que les ressorts (1) ne sont pas endommagés, usés, rouillés ou affaiblis.  
La béquille doit tourner librement, le cas échéant, graisser l'articulation (2).
- Vérifier l'usure des deux caoutchoucs (3) de butée de la béquille, pour les motos équipées de marchepieds passager.



### Guidon

#### Vérifier la rotation

Le guidon est fourni avec des roulements prévoyant un jeu minimum à vérifier de temps en temps.

- S'installer en position de conduite sur le véhicule.
- Tourner complètement le guidon dans les deux sens.

**NOTE :** S'assurer que la rotation du guidon est fluide, sans coincement ni bruit.

Le guidon ne doit pas être ni trop dur ni trop lâche.

#### ⚠ DANGER ⚠

Si des anomalies de fonctionnement sont détectées ou si l'intervention d'un personnel spécialisé est requise, contacter un Concessionnaire VENT.

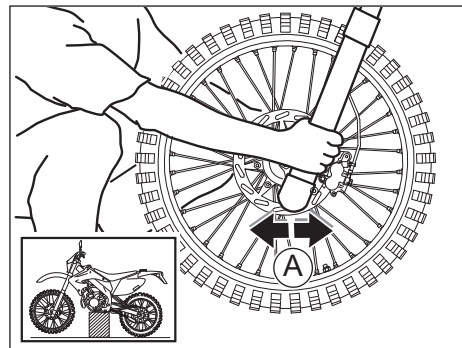
#### Vérifier le jeu

- Positionner le véhicule sur la béquille de support centrale avec la roue avant soulevée du sol.
- Un opérateur maintient la moto immobile sur la béquille centrale, tandis que l'autre secoue modérément l'avant-train dans le sens de la marche (A).

#### ⚠ DANGER ⚠

Si le jeu est évident, contacter un Concessionnaire VENT.

- Retirer la béquille de support centrale.





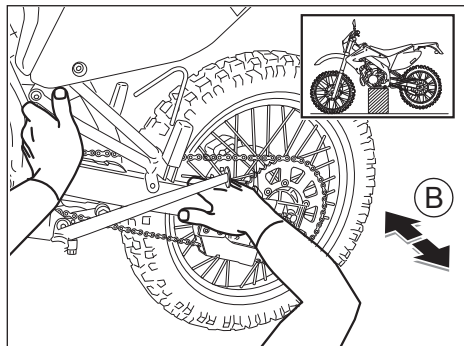
## Fourche

- Positionner le véhicule sur la béquille de support centrale avec la roue arrière soulevée du sol.
- Un opérateur maintient la moto immobile sur la béquille centrale, tandis que l'autre secoue modérément la fourche latéralement (transversalement au sens de la marche) (B).

**▲ DANGER ▲**

**Si le jeu est évident, contacter un Concessionnaire VENT.**

- Retirer la béquille de support centrale.



## Bouchon du réservoir de carburant

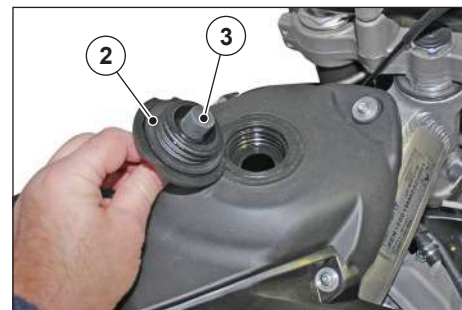
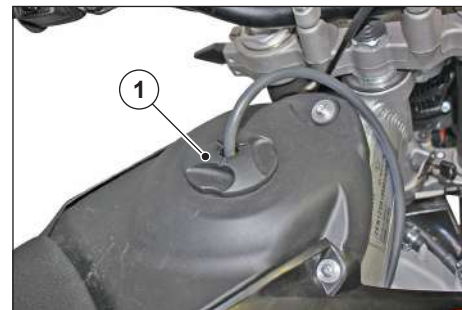
Le bouchon du réservoir de carburant avec un évent bouché peut empêcher l'admission de carburant et compromettre le démarrage ou les performances du véhicule. Vérifier périodiquement l'évent du bouchon du réservoir de carburant.

- Placer le véhicule sur sa béquille.
- Dévisser et retirer le bouchon du réservoir de carburant (1).
- Vérifier l'état du joint (2) d'étanchéité du bouchon du réservoir.  
Si le joint est usé, remplacer le bouchon du réservoir.

**▲ DANGER ▲**

**NE PAS utiliser la bouche pour vérifier le passage d'air par les orifices de ventilation du bouchon du réservoir de carburant.**

- Vérifier les trous d'évent (3) du bouchon de carburant.  
Si les orifices d'évent sont obstrués, les nettoyer à l'aide d'un jet d'air sous pression.
- Si le nettoyage s'avère inefficace, remplacer le bouchon du réservoir de carburant.



## Filtre à air

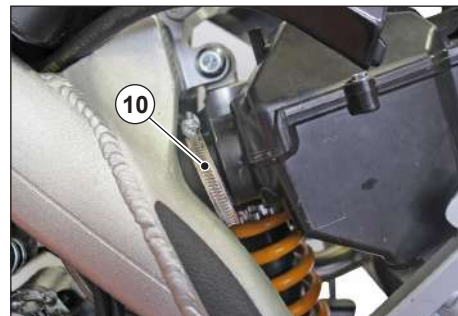
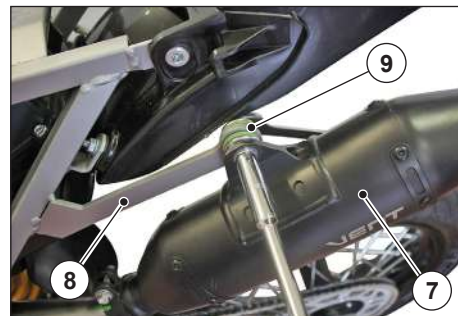
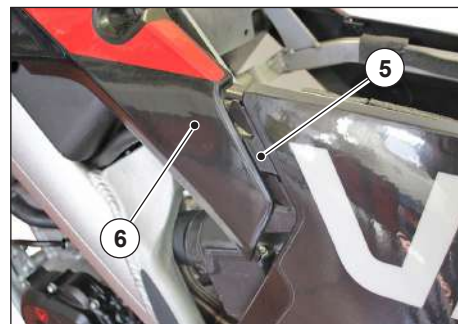
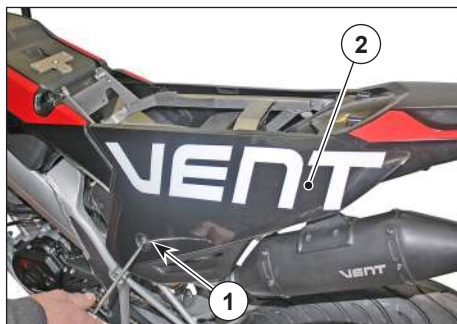
### ▲ ATTENTION ▲

Ne pas laver ou humidifier l'élément filtrant. **NE PAS** utiliser de chiffons en laine ou en peluche afin d'éviter de laisser des poils ou autres attachés au filtre à air. Ne pas utiliser de tournevis ou autre sur le filtre.

- Retirez la selle comme décrit dans le paragraphe pertinent.
- Retirez la batterie comme indiqué dans le paragraphe pertinent.
- Dévissez la vis (1) du carénage latéral (2).
- Poussez le flanc (2) vers l'arrière du véhicule jusqu'à ce qu'il se désengage de son logement.  
Retirez le flanc qui se trouve de l'autre côté de la même manière.

**REMARQUE :** lors du remontage, insérez le crochet (3) dans le logement approprié (4) du garde-boue et les encoches (5) dans les fentes appropriées du flanc de carénage (6) puis poussez le flanc vers l'avant du véhicule.

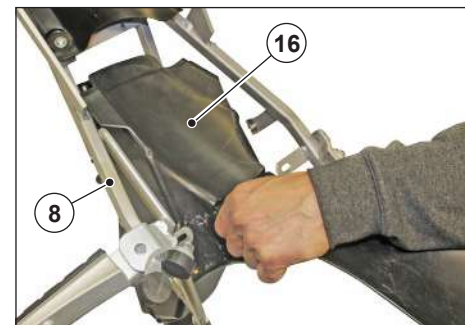
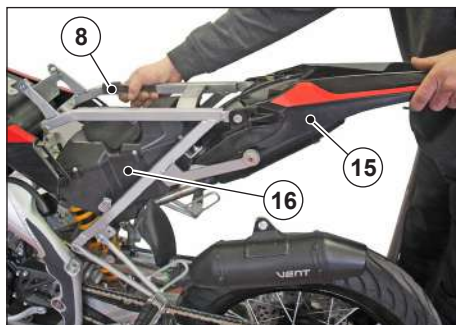
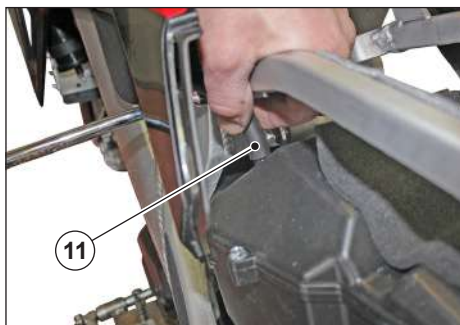
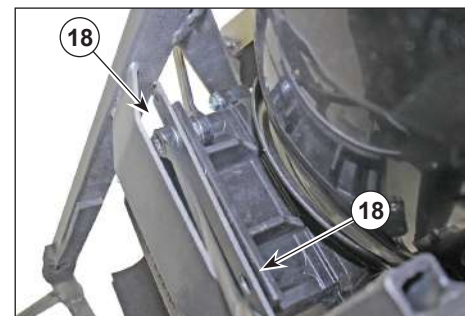
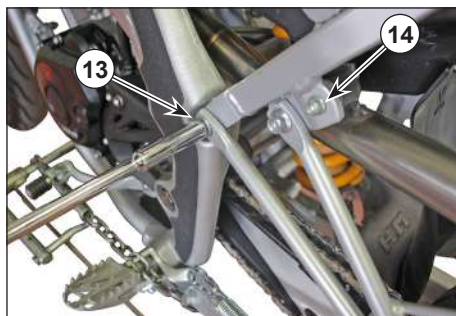
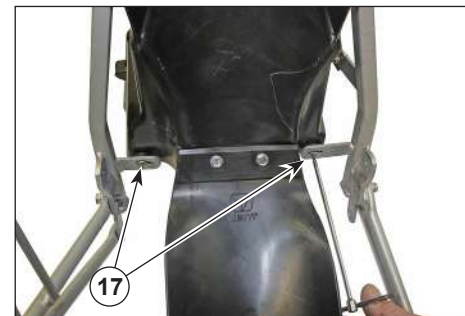
- Retirez les deux silencieux (7) du cadre (8) en dévissant les vis (9).
- Débranchez le faisceau de câbles des indicateurs de direction et du feu arrière.
- Desserrez le collier de serrage (10) qui



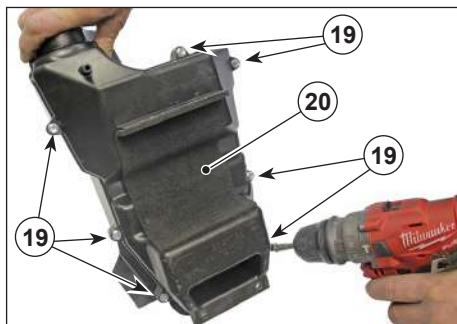


relie le boîtier du filtre du boîtier papillon.

- Débranchez le tuyau (11) du canister.
- Dévissez et retirez l'axe (12) du support supérieur du cadre (8).
- Dévissez, des deux côtés, la vis inférieure (13) du repose-pieds passager et la vis (14) du support du tuyau d'échappement.
- Retirez le cadre (8) complet avec le garde-boue (15) et le boîtier de filtre (16) vers l'arrière.
- Dévissez les vis (17) et (18) qui fixent le boîtier du filtre au cadre.
- Retirez le boîtier du filtre (16) du cadre (8).



- Dévissez les vis (19) et retirez le couvercle du boîtier du filtre (20).
- Retirez le filtre (21) de son logement.
- Saisir le filtre à air et le battre plusieurs fois sur une surface propre.
- Si nécessaire, nettoyer le filtre à air avec un jet d'air comprimé (en dirigeant le jet d'air de l'intérieur vers l'extérieur du filtre).



- Nettoyer l'extérieur du filtre à air avec un chiffon propre.

**NOTE :** Lors du nettoyage de l'élément filtrant, vérifier l'absence de déchirures. Dans le cas contraire, remplacer l'élément filtrant par un autre du même type.

- Essuyer l'intérieur du boîtier du filtre avec un chiffon.



**▲ ATTENTION ▲**

**Ne pas appliquer d'huile ou autre sur le filtre à air.**

- Remontez le tout en procédant en sens inverse au démontage.

## Chaîne de transmission

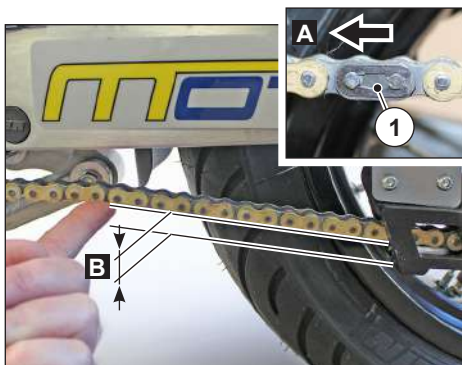
**NOTE :** Le véhicule est équipé d'une chaîne à maillon de jonction. En cas de démontage et de remontage de la chaîne, s'assurer que le clip (1) du maillon de jonction est installé avec la partie ouverte dirigée dans le sens opposé du sens d'avancement (A).

### ATTENTION

Un relâchement excessif de la chaîne peut provoquer sa sortie du pignon ou du plateau et causer un accident ou des dommages importants au véhicule.

Vérifier périodiquement le jeu « B » et, si nécessaire, procéder au réglage.

Pour le remplacement de la chaîne, du pignon et du plateau, contacter exclusivement un Concessionnaire VENT, lequel sera en mesure de garantir un service précis.



### ATTENTION

Un mauvais entretien peut entraîner une usure prématurée de la chaîne et/ou endommager le pignon et/ou le plateau.

Effectuer les opérations d'entretien plus fréquemment si le véhicule est utilisé dans des conditions difficiles ou sur routes poussiéreuses et/ou boueuses.

Vérifier les pièces suivantes et s'assurer que la chaîne, le pignon et le plateau sont en bon état, vérifier notamment :

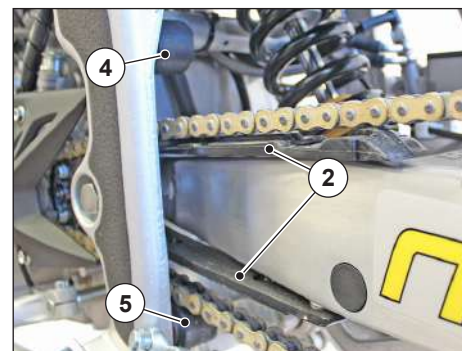
- rouleaux endommagés
- goupilles lâches
- maillons secs, rouillés, écrasés ou grippés
- attrition excessive
- bagues d'étanchéité manquantes
- dents du pignon ou du plateau excessivement usées ou endommagées.

### ATTENTION

Si les rouleaux de la chaîne sont endommagés, les goupilles desserrées et/ou les bagues d'étanchéité endommagées ou manquantes, l'ensemble de la chaîne (pignon, plateau et chaîne) doit être remplacé.

## Limite d'usure des composants

Composant	Limite d'usure
Patin de protection de la fourche (2).	Usure complète du rail de coulissement.
Cœil de chaîne (3).	Usure complète du rail de coulissement
Rouleau supérieur (4), rouleau inférieur (5).	Diamètre extérieur du rouleau minimum 27 mm.



## Lubrification et nettoyage

**NOTE :** *Lubrifier la chaîne fréquemment, surtout en présence de pièces sèches ou rouillées. Les maillons écrasés ou grippés doivent être lubrifiés et remis en état.*

*Si cela n'est pas possible, contacter un Concessionnaire VENT qui procédera à son remplacement.*

*Ne jamais laver la chaîne avec des jets d'eau, des jets de vapeur, des jets d'eau à haute pression ou solvants hautement inflammables.*

- Nettoyer la chaîne avec des produits nettoyants spéciaux pour chaîne avec des bagues toriques, puis la sécher avec un chiffon propre.
- Lubrifier la chaîne avec un lubrifiant en aérosol approprié pour chaînes avec bagues toriques.

### ⚠ ATTENTION ⚠

**Ne jamais utiliser de graisse pour lubrifier la chaîne. La graisse provoque une accumulation de poussière et de boue qui agissent comme des abrasifs, entraînant l'usure rapide de la chaîne, du pignon et du plateau.**

### Contrôle du jeu.

- Arrêt du moteur.
- Placer le véhicule sur sa béquille.
- Positionner le levier de vitesse au point mort.
- Vérifier que l'oscillation verticale (B), sur un point intermédiaire entre le pignon et le pla-

teau dans la branche inférieure de la chaîne, soit d'environ 40 mm.

- Déplacer le véhicule afin vers l'avant pour vérifier l'oscillation verticale de la chaîne également dans d'autres positions ; le jeu doit rester constant à tous les stades de la rotation de la roue.
- Si le jeu est uniforme mais supérieur ou inférieur à 40 mm, procéder au réglage.

## Réglage de la tension de la chaîne

- Desserrer l'écrou de la roue (1) en bloquant la partie opposée à la broche de la roue (2).

**NOTE :** *Pour le centrage de la roue arrière, des encoches de référence (C) sont estampées aux deux extrémités des bras de la fourche.*

- Desserrer le contre-écrou droit (3) puis le gauche (4).
- Agir sur le registre de chaîne droit (5) et gauche (6), et régler le jeu de la chaîne en vérifiant que les références respectives correspondent des deux côtés du véhicule.

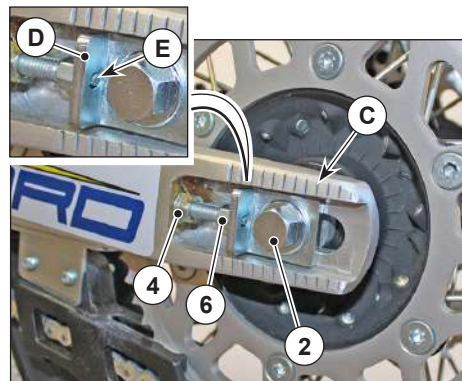
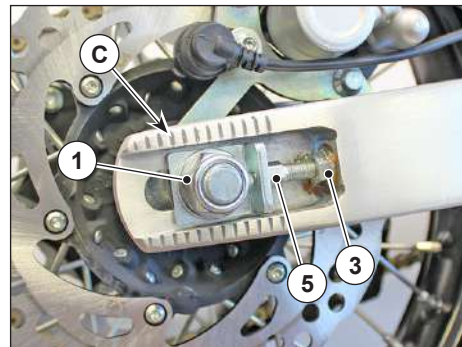
### ⚠ ATTENTION ⚠

**Vérifier, des deux côtés du véhicule, le couplage correct du siège (D) présent sur le support avec la goupille (E) présente sur la tête du registre de la chaîne.**

- Serrer le contre-écrou droit (3) puis le gauche (4).
- Serrer l'écrou de la roue (1) en bloquant la rotation de la partie opposée à la broche de la roue (2).

**Couple de serrage de l'écrou de la roue (1) : 90Nm (9 kgm).**

- Vérifier le jeu de la chaîne.





## Suspension avant

- Avec le levier de frein activé, appuyer plusieurs fois sur le guidon en poussant la fourche vers le bas.  
La course doit être fluide et sans laisser de traces d'huile sur les tiges.
- Vérifier le serrage de toutes les pièces de la suspension avant.

### ⚠ ATTENTION ⚠

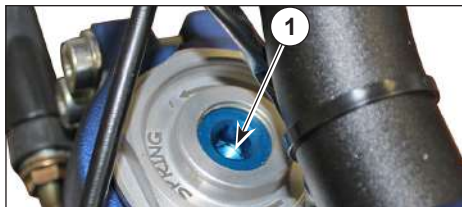
Si des anomalies de fonctionnement sont détectées ou si l'intervention d'un personnel spécialisé est requise, contacter un Concessionnaire VENT.

## Réglage de la suspension avant

- Les deux tiges de suspension avant sont munies de réglage ; sur la tige droite on règle la précharge du ressort et sur la tige gauche on règle le retour.

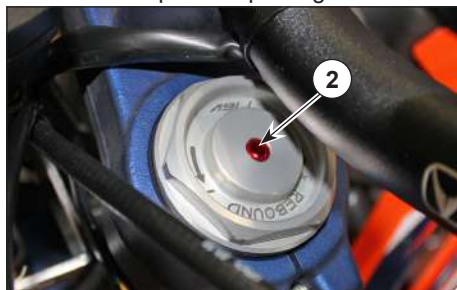
## Réglage de la précharge

- Agir sur la vis (1) ; en la tournant vers « + » on augmente la précharge ; en la tournant vers « - » on la diminue.  
Réglage standard : 5 tours en cas de fermeture complète du passage des fluides



## Réglage du retour

- Agir sur la vis (2) ; en la tournant vers « + » on augmente le frein de retour ; en la tournant vers « - » on diminue le frein de retour.  
Réglage standard : 6 clics en cas de fermeture complète du passage des fluides.



## Suspension arrière

- Un opérateur maintient le véhicule en position verticale.
- Un deuxième opérateur saisit fermement l'arrière du véhicule, appuie dessus fermement et la relâche plusieurs fois.  
A) Si le résultat est :
  - mouvement peu fluide
  - craquements métalliques
  - perception de jeu.

### ⚠ ATTENTION ⚠

Contacter un Concessionnaire VENT pour faire effectuer un contrôle

- Vérifier le serrage de toutes les pièces de la suspension arrière.

### ⚠ ATTENTION ⚠

Si des anomalies de fonctionnement sont détectées ou si l'intervention d'un personnel spécialisé est requise, contacter un Concessionnaire VENT.

Réglage de la suspension arrière de la précharge du ressort,

### ⚠ ATTENTION ⚠

Risque de brûlures éventuellement graves. Avant de travailler sur la bague, attendre que le moteur et le silencieux d'échappement soient complètement refroidis.

Le réglage de base de la suspension est réglé par VENT pour répondre aux conditions de conduite idéales [pilote uniquement (poids d'environ 70 kg)].  
Pour différentes exigences d'utilisation, personnaliser le paramètre en respectant les données figurant dans le tableau ci-dessous.

## Réglage de la précharge du ressort

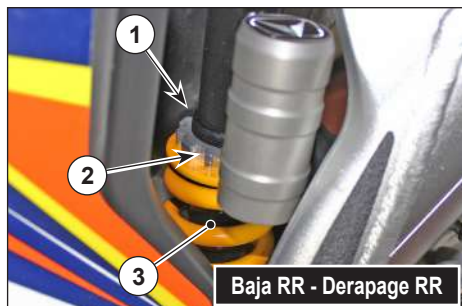
### ⚠ ATTENTION ⚠

Régler la précharge du ressort en fonction des conditions d'utilisation du véhicule.

### ⚠ DANGER ⚠

Les réglages pour une utilisation sportive sont recommandés dans le cadre de compétitions organisées, ou d'événements sportifs, sur circuits isolés du trafic routier.

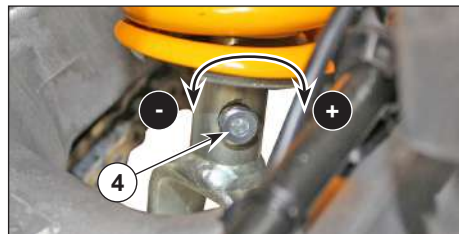
- Nettoyer le contre-collier (1) et le collier de réglage (2) du ressort (3).
- Desserrer le contre-collier à l'aide d'une clé à crochet, ou d'un poinçon en aluminium.
- Tourner le collier de réglage jusqu'à la position désirée.
- Une fois ce réglage effectué (en fonction de votre poids et du style de conduite), bloquer le contre-collier (**Couple de serrage 50 Nm - 5 Kgm - 36,87 ft/lb**).



### Réglage du frein en retour

- Agir sur la vis (4).  
En vissant la vis on augmente la rigidité, vice versa on la diminue.  
Réglage standard : 10 clics en cas de fermeture complète du passage des fluides.

### Réglage de la vitesse de compression



- Agir sur la bague (5) pour régler la vitesse de compression ; en tournant la bague (5) vers « S » on obtient une vitesse de compression plus « douce » ; en tournant la bague (5) vers « H » on obtient une vitesse de compression plus « FORTE ».

Réglage original : 15 clics en cas de fermeture complète du passage des fluides.



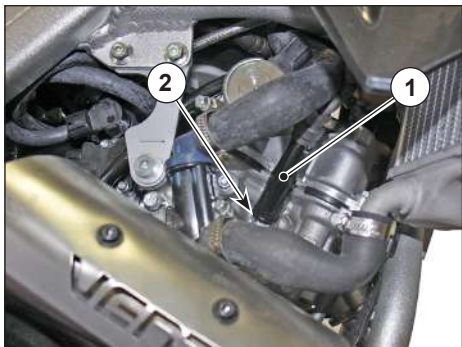
## Bougie

Démonter périodiquement la bougie, nettoyer les dépôts de carbone et, si nécessaire, la remplacer.

### ▲ ATTENTION ▲

**Avant d'effectuer les opérations suivantes, laisser le moteur et le silencieux refroidir jusqu'à température ambiante pour éviter les brûlures.**

- Retirer la pipette (1) de la bougie d'allumage (2) du côté droit.
- Nettoyer toute trace de saleté à la base de la bougie.
- Dévisser la bougie d'allumage (2) et la retirer de son siège en veillant à ne pas laisser pénétrer de la poussière ou autres substances dans le cylindre.



- Vérifier que les électrodes et l'isolation de la bougie sont exemptes de dépôts de carbone ou de corrosion, si nécessaire, les nettoyer avec un jet d'air sous pression.

**NOTE :** Si la bougie présente des fissures sur l'isolation (4), si les électrodes (3) et (5) sont corrodées, ou en présence de dépôts excessifs ou si l'électrode centrale (3) a un sommet arrondi (6), il sera alors nécessaire de la remplacer.

### ▲ ATTENTION ▲

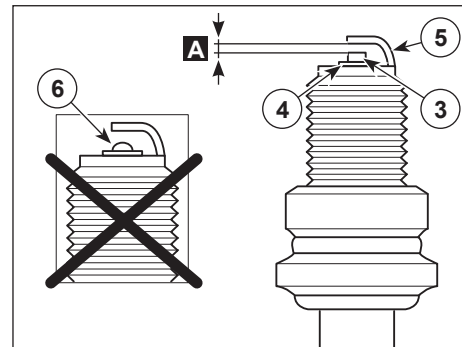
**Lors du remplacement de la bougie, utiliser uniquement le type de bougie recommandé (voir le paragraphe « Caractéristiques techniques »). Dans le cas contraire, les performances et la durée de vie du moteur pourraient en être compromises.**



- Vérifier la distance entre les électrodes avec une jauge d'épaisseur. La distance entre les électrodes (A) doit être de 0,8 mm. Si elle est différente, l'ajuster en pliant soigneusement l'électrode latérale (5).
- S'assurer que la rondelle (7) soit en bon état.
- Pour remettre la bougie en place, la visser à la main jusqu'à sa butée pour éviter d'endommager le filetage.
- Serrer avec la clé en faisant tourner la bougie d'allumage de 1/2 pour compresser la rondelle.

**Couple de serrage de la bougie : 23 Nm (2,3 kgm).**

- Insérer correctement la pipette (1) dans la bougie d'allumage (2) jusqu'à entendre un déclic.





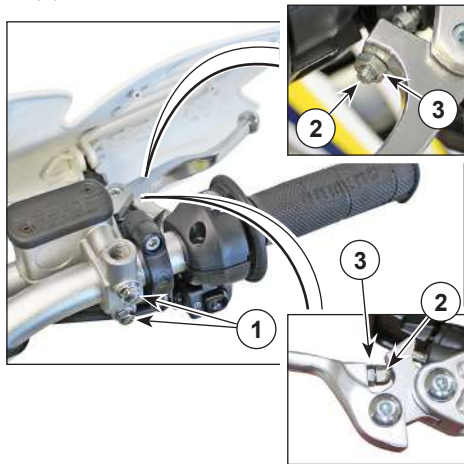
## Levier de commande du frein avant

Le levier est positionné de manière ergonomique lors du montage du véhicule.

- La position du levier sur le guidon peut être ajustée vers le bas ou vers le haut en desserrant les deux vis de fixation (1). Une fois la position souhaitée atteinte, serrer les vis (1). Si nécessaire, il est possible de régler le jeu du levier.

**NOTE :** *Le jeu et la course sont directement proportionnels. Augmenter le jeu permet d'augmenter la course simultanément et vice versa.*

- Le levier de commande de frein avant dispose d'un registre (2) permettant le réglage du jeu.
- Pour procéder au réglage, desserrer l'écrou (3).



Pour augmenter le jeu :

Desserrer le registre (2).

Pour diminuer le jeu :

Visser le registre (2).

- Une fois le réglage terminé, maintenir le registre (2) et serrer l'écrou (3).

### ⚠ DANGER ⚠

**Une fois le réglage effectué, vérifier que la roue tourne librement lorsque le frein est relâché. Vérifier l'efficacité du freinage. En cas de besoin, s'adresser à un Concessionnaire VENT.**

## Levier de commande de freinage combiné

Le levier est positionné de manière ergonomique lors du montage du véhicule.

**NOTE :** *Le jeu du levier de commande de frein arrière ne nécessite pas de réglage.*

Si nécessaire, il est possible de personnaliser la position du levier de frein en hauteur.

- Placer le véhicule sur sa béquille.
- Desserrer le contre-écrou (1).
- Visser ou dévisser la tige de commande de la pompe (2) en utilisant l'écrou (3) jusqu'à atteindre la hauteur souhaitée du levier de commande de frein.

### ⚠ DANGER ⚠

**NE PAS dévisser complètement la tige de commande de la pompe (2).**

**Vérifier que la tige de commande de la pompe (2) est toujours visible à l'intérieur de la fourche (4).**

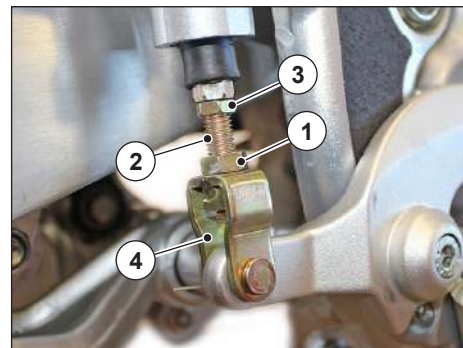
**Si nécessaire, revisser la tige de commande de la pompe (2).**

- Maintenir la tige de commande de la pompe (2) en position et serrer le contre-écrou (3).

### ⚠ DANGER ⚠

**Une fois le réglage effectué, vérifier que la roue tourne librement lorsque le frein est relâché. Vérifier l'efficacité du freinage.**

**En cas de besoin, s'adresser à un Concessionnaire VENT.**



## Levier de commande d'embrayage

Le levier est positionné de manière ergonomique lors du montage du véhicule.

### Réglage de la position

La position du levier d'embrayage sur le guidon peut être ajustée vers le bas ou vers le haut en desserrant les vis (1) de fixation. Une fois la position souhaitée atteinte, serrez les vis (1).

### Réglage de l'embrayage

Le réglage de l'embrayage doit être effectué si :

- lorsque le levier d'embrayage est activé et que l'engrenage est engagé, le véhicule a tendance à avancer (l'embrayage ne se relâche pas)
- lors de l'accélération, le moteur augmente le nombre de tours de manière incorrecte et retarde le transfert du mouvement à la roue arrière (l'embrayage est pointu et donc glisse).

Pour le réglage, procéder comme suit :

- Placer le véhicule sur sa béquille.
- Déplacer le capuchon de protection (2).
- Desserrer la bague (3)
- Tourner le registre (4) jusqu'à ce que la course à vide (A) du levier d'embrayage, contrôlé à l'extrémité du levier, soit d'environ **3-4 mm**.
- Maintenir le registre (4) en place et serrer la bague (3) en bloquant le registre (4).
- Repositionner le capuchon de protection (2).

## Contrôle du réglage

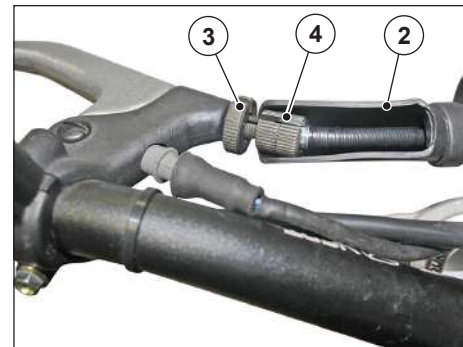
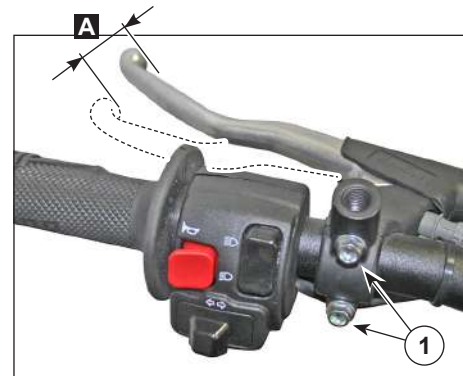
- Démarrer le moteur.
- Actionner complètement le levier d'embrayage, engager la première vitesse et vérifier que, lors du relâchement du levier d'embrayage, le véhicule démarre en douceur, sans que les anomalies énumérées ci-dessus ne se produisent.

### ⚠ ATTENTION ⚠

**S'il n'est pas possible d'obtenir un réglage correct de l'embrayage ou en cas de fonctionnement irrégulier de l'embrayage, contacter un Concessionnaire VENT.**

**NOTE :** Vérifier l'intégrité du câble d'embrayage sur toute sa longueur. La gaine ne doit pas présenter de fissures, de coupures, d'écrasement ou d'usure. En présence d'un seul de ces défauts, **le faire remplacer par un Concessionnaire VENT.**

- Lubrifier périodiquement le câble d'embrayage avec un lubrifiant approprié.



## Réglage de la commande d'accélérateur

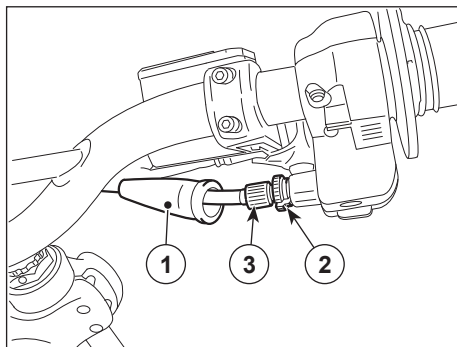
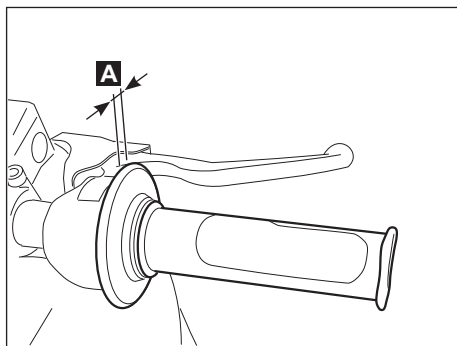
La course à vide (A) de la poignée d'accélérateur doit être comprise entre **2 et 3 mm**, mesurée sur le bord de la poignée elle-même.

Pour le réglage, procéder comme suit :

- Placer le véhicule sur sa béquille.
- Extraire le capuchon de protection (1).
- Desserrer la bague (2).
- Tourner le registre (3) pour rétablir la valeur prescrite.
- Bloquer manuellement la rotation du registre (3) et serrer la bague (2).
- Vérifier la course à vide (A).

Si le résultat est positif :

Repositionner le capuchon de protection (1).



### ▲ ATTENTION ▲

**Une fois le réglage terminé, vérifier que la rotation du guidon ne modifie pas le régime de ralenti du moteur et que la poignée d'accélérateur, une fois relâchée, revienne automatiquement en position de repos.**

## Batterie

Le véhicule est équipé d'une batterie sans entretien qui ne nécessite pas de contrôle du niveau d'électrolyte.

### ⚠ DANGER ⚠

#### **Danger d'incendie.**

**Le carburant et autres substances inflammables ne doivent pas être placés à proximité de composants électriques. Ne jamais inverser la connexion des câbles de la batterie.**

#### **Retrait de la batterie**

- Positionner le contacteur d'allumage sur « **OFF** » pour éviter tout court-circuit accidentel.
- Retirer la selle.
- Dévisser et retirer la vis (1) de la borne négative (-) et déplacer le câble négatif (2) sur le côté.
- Déplacer le capuchon de protection (3).
- Dévisser et retirer la vis (4) de la borne positive (+) et déplacer le câble positif (5) sur le côté.
- Saisir fermement la batterie (6) et la soulever pour la sortir de son logement.

### ⚠ DANGER ⚠

**La batterie retirée doit être rangée dans un endroit sûr, hors de la portée des enfants.**

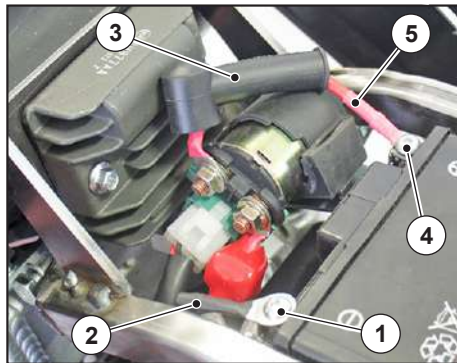
**Placer la batterie sur une surface plane, dans un endroit frais et sec.**

Si la batterie doit être remplacée :

- Remplacer la batterie par une pile du même type, voir paragraphe « **Caractéristiques techniques** ».

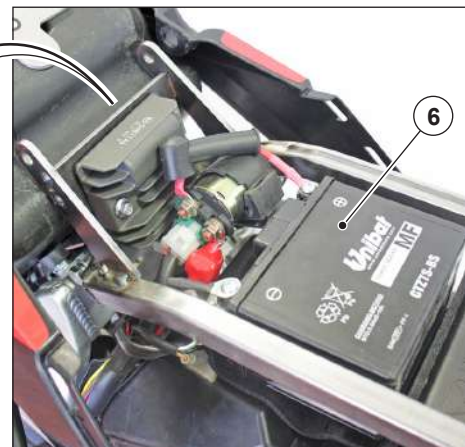
#### **Remplacement de la batterie**

- Positionner le contacteur d'allumage sur « **OFF** ».
- Placez la batterie (6) dans son logement avec les bornes orientées vers l'avant du véhicule.
- Connecter la borne positive (+) à l'aide de la vis (4).
- Connecter la borne négative (-) à l'aide de la vis (1).
- Recouvrir les terminaux et les bornes avec de la graisse neutre ou de la vaseline.
- Repositionner les capuchons de protection (si présentes).
- Remettre la selle en place.



#### **Contrôle et nettoyage des terminaux**

- Avec la selle retirée et le contacteur d'allumage sur « **OFF** ».
  - Déplacez les capuchons de protection (si présents).
  - Vérifier que les terminaux des câbles et les bornes des vis (1) et (4) de la batterie sont en bon état (et ne sont ni corrodées ni recouvertes de dépôts) et qu'elles sont couvertes de graisse neutre ou de vaseline.
- Si le contrôle est positif, remonter la selle.
- Si le contrôle implique un entretien :
- Retirer la batterie.
  - Brosser les terminaux des câbles et les bornes des vis (1) et (4) de la batterie avec une brosse métallique pour éliminer toute trace de corrosion.
  - Remettre la batterie.



## Longue période d'inactivité de la batterie

- Si le véhicule reste inactif pendant plus de quinze jours, la batterie doit être rechargée pour éviter la sulfatation.
- En hiver ou lorsque le véhicule reste à l'arrêt, pour éviter toute détérioration, retirer la batterie du véhicule et vérifier le niveau de charge périodiquement (environ une fois par mois).
- Si la batterie reste dans le véhicule, débrancher les câbles des bornes.

## Recharge de la batterie

- Retirer la batterie.
- Se munir d'un chargeur de batterie adéquat.

### ⚠ DANGER ⚠

Lire attentivement les instructions d'utilisation du chargeur.

Durant le chargement de la batterie, veiller à bien aérer la pièce et éviter d'inhaler les gaz émis durant cette opération.

Prédisposer le chargeur pour le type de recharge souhaitée (voir tableau).

Type de recharge	Tension V	Tension (A)	Temps (heures)
Normal	12	0,6	5-10
Très rapide	12	3,0	1

- Connecter la batterie au chargeur.
- Allumer le chargeur.

Une fois la période de recharge terminée :

- Déconnecter le chargeur de batterie.
- Déconnecter la batterie au chargeur.

### ⚠ DANGER ⚠

**Installer la batterie seulement environ dix minutes après avoir débranché le chargeur, car la batterie continue à produire du gaz pendant une courte période.**

## Fusibles

### ⚠ ATTENTION ⚠

**Ne pas réparer les fusibles défectueux. Ne jamais utiliser de fusibles autres que ceux spécifiés.**

**Cela pourrait endommager le système électrique voire provoquer un incendie en cas de court-circuit.**

**NOTE :** *Lorsqu'un fusible est fréquemment endommagé, La présence d'un court-circuit ou d'une surcharge est probable. Dans ce cas, contacter un Concessionnaire VENT.*

Si un composant électrique manque ou ne fonctionne pas correctement, ou si le moteur n'a pas démarré, vérifier les fusibles.

## Contrôle et/ou remplacement des fusibles

### ⚠ ATTENTION ⚠

**Retirer un fusible à la fois pour éviter toute erreur de repositionnement.**

Vérifier les éléments suivants sur le fusible :

- filament intact
- montage correct.

Si le filament est interrompu :

### ⚠ ATTENTION ⚠

**Avant de remplacer le fusible, rechercher la cause du problème lorsque cela est possible.**

### ⚠ ATTENTION ⚠

**Remplacer le fusible, s'il est endommagé, par un autre avec ampérage identique.**

**NOTE :** *En cas d'utilisation du fusible de rechange, insérer un équivalent dans le siège relatif.*

- Pour accéder au fusible du contacteur de démarrage, retirez la selle comme décrit dans le paragraphe pertinent.
- Tourner le clé du contacteur d'allumage sur « **OFF** ».
- Retirer le couvercle (A) de la boîte à fusibles.

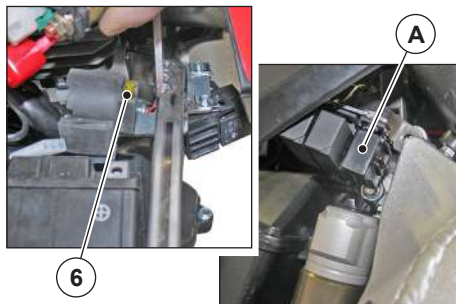


### Position des fusibles


- fusible (1) **10 A** : ventilateur et relais ventilateur ;
- fusible (2) **15 A** : pompe + injecteur + bobine ;
- fusible (3) **7,5 A** : sonde lambda + solénoïde + EODB + bouton démarrage ;
- fusible (4) **10 A** : lumières arrière / avant + klaxon + tableau de bord + indicateurs de direction + freins ;
- fusible (5) **20 A** : fusible principal ;
- fusible (6) **20 A** : fusible de rechange.

### Après vérification ou remplacement :

- Remettre le fusible à sa place.
- Repositionner correctement les composants retirés pour accéder aux fusibles.



Pour un contrôle rapide de la bonne orientation du faisceau lumineux avant :

- Placer le véhicule sur un sol ferme et horizontal.
- Placer le véhicule à dix mètres d'un mur vertical.
- S'installer en position de conduite sur le véhicule.
- Tourner le clé du contacteur d'allumage sur « ON ».
- Vérifier que l'interrupteur d'éclairage est positionné sur les feux de croisement «».
- Vérifier que le faisceau lumineux projeté sur le mur soit légèrement en dessous de la ligne horizontale du projecteur (environ 9/10 de la hauteur totale).
- Si nécessaire, procéder au réglage.

### Vérifier également :

- l'uniformité du faisceau lumineux
- l'absence de zones d'ombre.

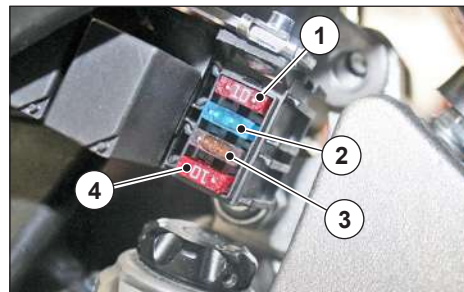
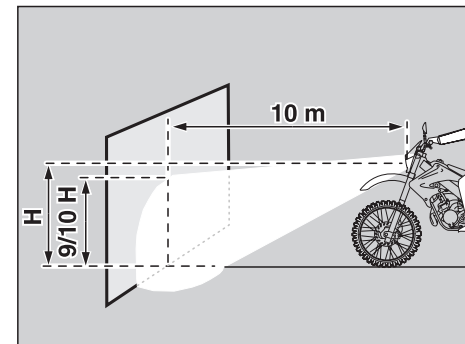
### Faisceau lumineux

▲ DANGER ▲

Une orientation incorrecte du faisceau lumineux peut provoquer des accidents graves.

**NOTE :** Conformément à la législation en vigueur dans le Pays d'utilisation du véhicule, des procédures spécifiques doivent être adoptées pour vérifier l'orientation du faisceau lumineux.

La procédure suivante correspond à la législation italienne.



## Réglage

- Utiliser un tournevis sur la vis (1).

**EN VISSANT** (vers la droite), le faisceau lumineux se **soulève**.

**EN DÉVISSANT** (vers la gauche), le faisceau lumineux s'**abaisse**.

- Visser ou dévisser jusqu'à obtenir la hauteur de faisceau souhaitée.



## Phare avant

### Phare avant Mod. Derapage RR + Baja RR

Le groupe de phare avant est à del. En cas de non-fonctionnement, il est nécessaire de remplacer l'intégralité du groupe phare. Pour cela, contacter un Concessionnaire **VENT**.

### Phare avant Mod. Baja - Derapage

Le phare avant contient :

- une ampoule de feu de position (1)
- une ampoule de feu de croisement/feu de route (2).

#### ACCÈS AUX AMPOULES

Retirer partiellement le support de lampe avant.

**⚠ ATTENTION ⚠**

**Le support de phare et le phare avant reste connecté aux câbles électriques. NE PAS FORCER SUR LES CÂBLES ÉLECTRIQUES.**

#### Ampoule de position

**⚠ ATTENTION ⚠**

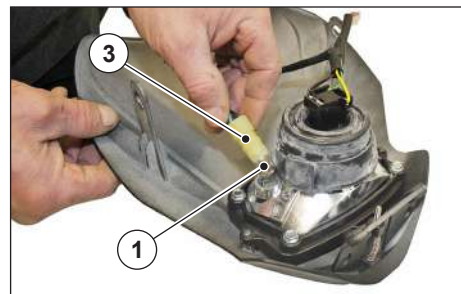
**Ne pas tirer sur les câbles électriques pour extraire le support d'ampoule.**

Démontage

- Saisir le support d'ampoule (3), le tirer puis l'extraire de son siège.
- Appuyer modérément sur l'ampoule (1) et la tourner vers la gauche.
- Extraire l'ampoule (1) du siège.

## Remontage

- Insérer l'ampoule dans le support d'ampoule en faisant correspondre les deux broches de guidage avec les guides respectifs sur le support d'ampoule.
- Insérer, enfoncer et tourner l'ampoule vers la droite (1).
- Insérer le support d'ampoule (3) dans le siège du phare.
- Remonter le support de phare avant.





## Ampoule de feu de croisement/feu de route

▲ **ATTENTION** ▲

Ne pas tirer sur les câbles électriques pour extraire le connecteur électrique.

### Démontage

- Débranchez le connecteur (4).
- Retirez le cache poussière (5) du phare (6).
- Décrochez la molette de blocage (7) de l'ampoule.
- Retirez l'ampoule (8) de la parabole.

### Remontage

- Insérez l'ampoule (8) dans la parabole.
- Accrochez correctement la molette de blocage (7) au feu.
- Insérez correctement le couvercle (5).
- Insérez le connecteur (4).
- Remonter le support de phare avant.



### Phare arrière

Le phare arrière est à DEL. En cas de non-fonctionnement, il est nécessaire de remplacer l'intégralité du groupe phare. Pour cela, contacter un Concessionnaire **VENT**.

### Clignotants avant et arrière

Les clignotants sont à del. En cas de non-fonctionnement, il est nécessaire de procéder à leur remplacement. Pour cela, contacter un Concessionnaire **VENT**.



## TRANSPORT

### ⚠ DANGER ⚠

En cas de panne, ne pas remorquer le véhicule mais demander l'intervention d'une dépanneuse.

### ⚠ ATTENTION ⚠

Avant le chargement, libérer ou fixer à la surface de transport tous les objets susceptibles de bouger et de heurter le véhicule durant le transport (du chariot ou de la fourgonnette) et donc de l'abîmer.

**NOTE :** La hauteur du plan de transport (du chariot ou de la fourgonnette) nécessite l'utilisation d'un toboggan permettant le chargement, lequel doit avoir les dimensions, le matériau et la rigidité appropriés pour supporter le poids du véhicule à charger.

- Lors du chargement, demander l'aide d'une deuxième personne.
- Charger le véhicule sur le chariot ou sur le plan de transport de la fourgonnette en ordre de marche avec les deux roues reposant sur la surface de transport.
- Insérer la première vitesse et fixer le véhicule à la surface de transport en accrochant les sangles aux parties du cadre, guidon, etc., en veillant à ne pas abîmer les pièces en plastique telles que les panneaux latéraux convoyeurs et le réservoir.

### ⚠ DANGER ⚠

S'assurer d'empêcher tout mouvement du véhicule afin de garantir la stabilité durant le transport.

## NETTOYAGE

### Lavage

Il est de bonne pratique de laver périodiquement le véhicule afin de garder ses composants en bon état.

### ⚠ ATTENTION ⚠

L'utilisation dans les conditions suivantes nécessite un lavage plus fréquent du véhicule afin de protéger ses composants.

- Zones maritimes ou zones à climat chaud et humide où l'humidité et la salinité de l'atmosphère sont supérieures à la normale.
- Routes ou zones dans lesquelles des produits chimiques à base de sel ou d'antigivrage sont utilisés.
- Routes ou zones avec présence de poussières industrielles ou taches de goudron.
- Utilisation sportive et conduite hors route.
- Présence sur la carrosserie du véhicule d'insectes morts, de fientes d'oiseaux, etc.

### ⚠ ATTENTION ⚠

Éviter de se garer ou de stationner sous des plantes ou des arbres.

Durant certaines saisons, certaines plantes et certains arbres libèrent des résidus, des résines, des fruits ou des feuilles contenant des substances nocives pour le véhicule (notamment pour la carrosserie).

## Règles de lavage

### ⚠ ATTENTION ⚠

Ne pas laver le véhicule au soleil, surtout en été, avec la carrosserie encore chaude, car le détergent peut sécher avant d'être rincé et ainsi endommager la peinture.

Ne pas utiliser de liquides d'une température supérieure à 40 °C pour nettoyer les composants en plastique du véhicule.

Ne pas diriger de jets d'air (ou d'eau) à haute pression ni de jets de vapeur vers les parties suivantes :

- moyeux des roues
- commandes situées à droite et à gauche du guidon
- roulements
- pompes et réservoirs de freins
- outils et indicateurs
- trou de sortie de la marmite et du silencieux
- antivol au volant
- ailettes de radiateur
- bouchon de carburant et autres bouchons
- phares
- raccordements électriques
- décalcomanies.

**⚠ ATTENTION ⚠**

Ne pas utiliser d'alcool, d'essence ou de solvants pour nettoyer les parties en caoutchouc et en plastique de la selle. Utiliser uniquement de l'eau et du savon.

**NOTE :** Nettoyer uniquement les parties externes du moteur en utilisant un détergent dégraissant adapté aux véhicules à moteur.

**⚠ ATTENTION ⚠**

L'utilisation d'un jet d'eau à haute pression peut endommager certains composants du véhicule.

- À l'aide d'un jet d'eau à basse pression, mouiller soigneusement le véhicule et en particulier les pièces souillées.
- Passer une éponge douce sur toutes les pièces du véhicule.
- Rincer le véhicule avec un jet d'eau à basse pression.
- Sécher le véhicule avec une peau de chamois propre.

**⚠ DANGER ⚠**

Laver le véhicule peut réduire l'efficacité du freinage.

- Sécher les disques en procédant avec prudence et tester les freins à plusieurs reprises.
- Procéder aux vérifications de fonctionnement nécessaires, voir le paragraphe correspondant.

## Polissage

**⚠ ATTENTION ⚠**

Après un lavage en profondeur du véhicule, il est possible de le polir avec des cires de silicone.

Les pâtes abrasives détruisent les peintures mates.

**⚠ DANGER ⚠**

Ne pas appliquer de cires protectrices sur la selle pour éviter les risques de glissade et les risques de chute.

## STOCKAGE

Prendre les précautions suivantes pour éviter les effets dérivant de la non-utilisation du véhicule.

- Retirer la bougie.
- Verser une cuillère à café (environ 5 - 10 cm<sup>3</sup>) d'huile à moteurs à deux temps dans le cylindre, à travers le siège de la bougie d'allumage.

**NOTE :** Placer un chiffon propre sur le cylindre, à proximité du siège de la bougie, comme protection contre les éclaboussures d'huile.

- Actionner plusieurs fois le levier de démarrage pour répartir uniformément l'huile introduite dans le cylindre.
- Remonter la bougie.
- Retirer la batterie.
- Laver et sécher le véhicule.
- Passer de la cire sur les surfaces peintes.
- Vérifier la pression des pneus.
- Garer le véhicule dans un lieu non chauffé, à l'abri de l'humidité, de la lumière du soleil et où les variations de température sont minimales.
- Enfiler et attacher un sac en plastique sur le pot d'échappement de la marmite ou du silencieux pour empêcher toute pénétration d'humidité ou autre.

**⚠ ATTENTION ⚠**

Un pneu en contact statique avec le sol implique sa détérioration.

- Placer le véhicule sur un support afin qu'aucun des deux pneus ne touchent le sol.

**⚠ ATTENTION ⚠**

Protéger le véhicule contre la poussière permet de prolonger la durée de vie des composants et facilite leur lavage après stockage.

Éviter d'utiliser du plastique ou des matériaux imperméables susceptibles de générer de l'humidité et, par conséquent, une détérioration des composants.

- Recouvrir le véhicule avec une bâche (en coton, laine ou autre matériau respirant) suffisamment grande pour recouvrir complètement le véhicule sans toucher le sol.

Après le stockage

- Découvrir et laver le véhicule.
- Remplir le réservoir de carburant.
- Effectuer les vérifications de fonctionnement.

**▲ DANGER ▲**

**Conduire sur quelques kilomètres à vitesse modérée dans une zone à l'écart de la circulation.**

## CARACTÉRISTIQUES TECHNIQUES

		Baja	Baja RR	Derapage	Derapage RR
<b>DIMENSIONS</b>	Longueur (mm)	2200		2130	
	Largeur (mm)	810			
	Hauteur (au guidon) (mm)	1225		1015	
	Hauteur à la selle (mm)	940		900	
	Entraxes (mm)	1445			
	Hauteur libre minimum au dessus du sol (mm)	315		265	
	Poids à vide (kg)	110	105	111	108,5
<b>MOTEUR</b>	Type	monocylindre Minarelli 4 temps, refroidi par liquide 4 soupapes SOHC à distribution variable VVA			
	Nombre de cylindres	cylindre simple incliné vers l'avant.			
	Cylindrage total	124,66 cm <sup>3</sup>			
	Alésage/course	52,0 mm / 58,7 mm.			
	Rapport de compression	11,2 : 1			
	Démarrage	électrique			
	Régime moteur au ralenti	1400 ± 150 min-1			
	Embrayage	multidisque en bain d'huile			
	Refroidissement	avec liquide			
	Système de déchargement	Double silencieux « Black Finish »			

		Baja	Baja RR	Derapage	Derapage RR
<b>CAPACITÉ</b>	Carburant (réserve comprise)	9,5 litres			
	Réserve de carburant	2,5 litres	2,5 litres	2,5 litres	2,5 litres
	Huile moteur :				
	- vidange d'huile	950 cm <sup>3</sup>			
	- vidange d'huile et filtre à huile	980 cm <sup>3</sup>			
	- lors du démontage du moteur	1050 cm <sup>3</sup>			
	Liquide de refroidissement	0,8l (40% d'eau + 60% d'antigel avec éthylène glycol)			
	Places	2			
	Charge du véhicule :				
	- pilote + porte-bagages	90 kg			
- pilote + passager + porte-bagages	165 kg				
<b>BOÎTE DE VITESSES</b>	Type	Mécanique à 6 vitesses, commande à pédale côté gauche du moteur.			
<b>CHAÎNE DE TRANSMISSION</b>	Dimension	428			
<b>CORPS PAPILLON</b>	Numéro	1			
	Modèle	MIKUNI Ø30			
<b>ALIMENTATION</b>	Carburant	E10 ÉCOLOGIQUE			



		<b>Baja</b>	<b>Baja RR</b>	<b>Derapage</b>	<b>Derapage RR</b>
<b>CHÂSSIS</b>	Matériau	Acier	Aluminium	Acier	Aluminium
	Type	Périmètre à double berceau avec partie arrière séparable			
<b>SUSPENSIONS</b>	Avant	Fourche hydraulique inversée avec tube			
		Ø 41 mm R16V	Ø 41 mm R16V réglable pour la précharge et l'extension	Ø 41 mm R16V	Ø 41 mm R16V réglable pour la précharge et l'extension
	Excursion	260 mm			
	Arrière	Mono- amortisseur hydraulique et précharge réglable	Mono- amortisseur hydraulique réglable en précharge, détente et compression avec bonbonne à gaz séparée et molette HM-link 2,0	Mono- amortisseur hydraulique et précharge réglable	Mono- amortisseur hydraulique réglable en précharge et détente avec bonbonne à gaz séparée et molette HM-link 2,0
	Excursion	240 mm			

		<b>Baja</b>	<b>Baja RR</b>	<b>Derapage</b>	<b>Derapage RR</b>
<b>FREINS</b>	Avant	Disque WAVE			
		Ø 260 mm		Ø 290 mm	Ø 300 mm
		Transmission hydraulique			
		Étrier flottant à deux pistons	Étrier flottant à deux pistons et pompe frein plus puissants BCA	Étrier flottant à deux pistons	Étrier flottant à deux pistons et pompe frein plus puissants BCA
	Arrière	Disque WAVE			
		Ø 220 mm			
		Transmission hydraulique			
		Étrier flottant	Étrier flottant majoré en aluminium	Étrier flottant	Étrier flottant majoré en aluminium
<b>JANTES DE ROUES</b>	Type	En alliage d'aluminium à rayons tangentiels			
	Avant	21"		17"	
	Arrière	18"		17"	

		<b>Baja</b>	<b>Baja RR</b>	<b>Derapage</b>	<b>Derapage RR</b>
<b>PNEUS</b>	Avant	90/90 - 21"		110/70 - 17"	
	Pression de dégonflage	130 kPa (1,3 bar)		140 kPa (1,4 bar)	
	Arrière	120/90 - 18" 120/80 - 18"	120/90 - 18"	140/70 - 17"	
	Pression de dégonflage	150 kPa (1,5 bar)		150 kPa (1,5 bar)	
<b>ALLUMAGE</b>	Type	Électronique YAMAHA - 2 PV - 14 V - 140 W			
<b>BOUGIE</b>	Standard	MR8E-9			
<b>AMPOULES</b>	Feu de position avant	12 V - T4W	LED	12 V - T4W	LED
	Feu de croisement/feu de route	12 V - 35/35 W - S2	LED	12 V - 35/35 W - S2	LED
	Indicateurs de position avant	12 V - LED			
	Indicateurs de position arrière	12 V - LED			
	Indicateur de position/plaque d'immatriculation/arrêt	Groupe DEL			



**VENT SRL** remercie ses clients d'avoir choisi un de ses produits et invite à :

- respecter le code de la route;
- ne pas laisser le moteur tourner si ce n'est pas nécessaire;
- éviter les bruits forts;
- ne pas jeter d'huile, de carburant, de substances ou d'éléments polluants dans la nature;
- respecter l'environnement.

**VENT SRL** choisit les lubrifiants NILS





**VENT**

VENT S.r.l. - Via alla Cascata 5/7

23815 Introbio (LC) - Italy

N° de TVA et Code fiscal italien : 03728030135 - IT