



VENT

MANUALE D'USO E MANUTENZIONE

MY 22

VENT 125 Baja + Baja RR / **VENT** 125 Derapage + Derapage RR

Questo manuale è disponibile sul sito ventmoto.it per essere scaricato e consultato.

I diritti di memorizzazione elettronica, di riproduzione e di adattamento totale e parziale, con qualsiasi mezzo, sono riservati per tutti i Paesi.

La citazione di prodotti o di servizi di terze parti è solo a scopo informativo e non costituisce impegno alcuno.

VENT non si assume responsabilità per le prestazioni o l'uso di questi prodotti.

Edizione: 03/2023.

Prodotto da:
DUESSE SERVICE srl
Samarate (VA)
www.duesse.it

per conto di:
VENT srl


Via Alla Cascata, 5/7 23815 | Introbio (LC) - Italy

INDICE GENERALE

MESSAGGI DI SICUREZZA	4	CRUSCOTTO CONTACHILOMETRI	18	CAVALLETTO LATERALE	38
AVVERTENZE - PRECAUZIONI -		ISTRUZIONI PER L'USO DEL VEICOLO	21	STERZO	38
AVVISI GENERALI	4	CONTROLLO GENERALE VEICOLO		FORCELLONE	39
SISTEMA DI SCARICO CATALITICO	4	PRIMA DELL'USO	21	TAPPO SERBATOIO CARBURANTE	39
REGOLE DI SICUREZZA	4	SALIRE E SCENDERE DAL VEICOLO	21	FILTRO ARIA	40
UTILIZZO CONSENTITO	5	RODAGGIO	22	CATENA DI TRASMISSIONE	43
ABBIGLIAMENTO	5	REGOLAZIONE SPECCHIETTI		SOSPENSIONE ANTERIORE	45
ACCESSORI	5	RETROVISORI	22	SOSPENSIONE POSTERIORE	45
BAGAGLIO	5	POSIZIONAMENTO VEICOLO SU		CANDELA	47
CARBURANTE	6	CAVALLETTO LATERALE	23	LEVA COMANDO FRENO ANTERIORE	48
OLIO MOTORE	6	RIFORNIMENTO CARBURANTE	23	LEVA COMANDO FRENATA COMBINATA	48
LIQUIDO FRENI	6	AVVIAMENTO MOTORE	24	LEVA COMANDO FRIZIONE	49
LIQUIDO REFRIGERANTE	7	PARTENZA	25	REGOLAZIONE COMANDO	
GAS DI SCARICO	7	ARRESTO DEL VEICOLO	26	ACCELERATORE	50
BATTERIA	7	ARRESTO DEL MOTORE	26	BATTERIA	51
GUIDA SICURA	7	OPERAZIONI PRELIMINARI	26	TIPO DI RICARICA	52
PARCHEGGIO	8	IMPORTANTE SAPERE CHE	27	FUSIBILI	52
IDENTIFICAZIONE	9	SCHEDE DI MANUTENZIONE PERIODICA	28	FASCIO LUMINOSO	53
IDENTIFICAZIONE VEICOLO	9	RIMOZIONI PARTI	30	LUCI FANALE ANTERIORE	54
IDENTIFICAZIONE MOTORE	9	RIMOZIONE SELLA	30	LUCE FANALE POSTERIORE	55
ELEMENTI PRINCIPALI	10	RIMOZIONE CONVOGLIATORE		INDICATORI DI DIREZIONE ANTERIORI	
ELEMENTI PRINCIPALI LATO SINISTRO	10	ANTERIORE SINISTRO	30	E POSTERIORI	55
ELEMENTI PRINCIPALI LATO DESTRO	12	RIMOZIONE RUOTE	31	TRASPORTO	56
COMANDI	14	SMONTAGGIO PORTAFANALE		PULIZIA	56
INTERRUTTORE DI ACCENSIONE	14	ANTERIORE	33	LAVAGGIO	56
PULSANTE DI AVVIAMENTO	14	CONTROLLI	34	RIMESSAGGIO	57
COMMUTATORE SINISTRO	15	CONTROLLO LIVELLO OLIO MOTORE	34	DATI TECNICI	59
COMANDO FRIZIONE	15	CONTROLLO LIVELLO LIQUIDO FRENI	35		
COMANDO ACCELERATORE	15	CONTROLLO PASTIGLIE FRENO	36		
COMANDO FRENO ANTERIORE	16	CONTROLLO LIVELLO LIQUIDO DI			
COMANDO FRENATA COMBINATA	16	RAFFREDDAMENTO	36		
LEVA COMANDO CAMBIO	17	CONTROLLO PNEUMATICI	37		
BLOCCASTERZO	17	VERIFICHE E REGOLAZIONI	38		

MESSAGGI DI SICUREZZA

Simbolo di avviso relativo alla sicurezza.

Quando questo simbolo  è presente nel manuale, fare attenzione ai potenziali rischi di lesioni. La mancata osservanza di quanto riportato negli avvisi preceduti da questo simbolo può compromettere la sicurezza vostra, altrui e del veicolo!

Le seguenti parole vengono usate in tutto il manuale per segnalare:

PERICOLO

Rischio potenziale di gravi lesioni o morte dell'operatore o di altre persone.

ATTENZIONE

Rischio potenziale di lesioni leggere all'operatore o ad altre persone o danni al veicolo.

NOTA: Il termine "NOTA" precede importanti informazioni o istruzioni.

AVVERTENZE - PRECAUZIONI - AVVISI GENERALI

Prima di utilizzare o operare sul veicolo, leggere attentamente questo manuale con particolare attenzione per il capitolo "REGOLE DI SICUREZZA".

La Vostra e l'altrui sicurezza dipendono:

- dalla conoscenza del veicolo in Vostro possesso;
- dallo stato di efficienza e manutenzione del Vostro veicolo;
- dalla conoscenza e dal rispetto del regolamento stradale;
- dalla Vostra padronanza di movimenti in sella al veicolo.

Familiarizzate con il veicolo utilizzandolo, le prime volte, in un'area lontana dal traffico e priva di pericoli.

VENT Vi ringrazia per aver scelto uno dei suoi prodotti e Vi augura una piacevole guida.

Sistema di scarico catalitico

Il sistema di scarico catalitico deve funzionare a temperatura elevata che mantiene per un determinato tempo anche dopo l'arresto del motore.

PERICOLO

Non toccare né avvicinare oggetti, soprattutto se infiammabili, al sistema di scarico catalitico prima del suo completo raffreddamento.

Parcheggiare il veicolo lontano da sterpaglie secche o luoghi accessibili ai bambini.

ATTENZIONE

Per evitare il danneggiamento del sistema di scarico catalitico usare solo benzina senza piombo.

REGOLE DI SICUREZZA

- Per guidare questo veicolo è necessario possedere tutti i requisiti previsti dalla legge in vigore nel Paese di utilizzo.
- L'assunzione di particolari medicinali, alcool e sostanze stupefacenti o psicotrope, aumenta il rischio di incidenti. Assicurarsi di essere psico-fisicamente idonei alla guida, con particolare attenzione all'affaticamento fisico e alla sonnolenza.
- Causa partecipe degli incidenti è anche l'inesperienza del guidatore. **NON** affidare il veicolo a principianti e assicurarsi che il pilota sia in possesso dei requisiti necessari per la guida.
- Le segnaletiche e le normative sulla circolazione nazionale e locale sono sempre da rispettare.
- Manovre brusche, pericolose per sé e

per gli altri (esempio: impennate, inosservanza dei limiti di velocità, ecc.), sono da evitare.

Valutare le condizioni:

- visibilità;
- fondo stradale;
- traffico stradale;
- presenza o possibile presenza di pedoni.

Scartare ed evitare ostacoli che potrebbero arrecare danni al veicolo o portare alla perdita di controllo dello stesso.

- Rispettare e mantenere le distanze di sicurezza.
- Guidare sempre afferrando con le mani le manopole del manubrio e appoggiando i piedi sulle pedane poggiatepiedi pilota, nella corretta posizione di guida.
- Prestare la massima attenzione alla guida del veicolo e al traffico stradale.
- Se il veicolo è stato coinvolto in un incidente oppure ha subito urti o cadute, accertarsi che le leve di comando, i tubi, i cavi, gli impianti frenanti, le ruote, le gomme o altre parti non siano danneggiate.

Se il danno è consistente o in caso di dubbi, recarsi o trasportare il veicolo presso un Concessionario **VENT** che provvederà a controllare e testare il veicolo.

Segnalare qualsiasi malfunzionamento al fine di agevolare l'intervento di tecnici e/o meccanici.

▲ PERICOLO ▲

Non guidare o far guidare il veicolo se il danno subito ne compromette la sicurezza.

- È vietato effettuare qualsiasi modifica al veicolo.

NOTA: Modifiche del veicolo comportano il decadimento della garanzia.

- È consigliato attenersi a tutte le disposizioni di legge e regolamentazioni nazionali e locali in materia di equipaggiamento del veicolo.
- È vietato gareggiare con i veicoli, escluso le gare in appositi circuiti.

Utilizzo consentito

I modelli **Baja** sono modelli per un utilizzo stradale e per un utilizzo in fuoristrada.

I modelli **Derapage** sono modelli per un utilizzo esclusivamente stradale.

Abbigliamento

- Indossare e allacciare sempre e correttamente il casco che deve essere omologato secondo le leggi in vigore nel paese di utilizzo.
 - È consigliato un abbigliamento protettivo per la protezione in caso di caduta quali giacca, pantaloni, guanti, stivali ecc.. adatti per un uso motociclistico.
- Sono sconsigliati abbigliamento eccessivamente larghi o abbondanti e accessori

che possano risultare d'intralcio nelle manovre di guida.

- È sconsigliato tenere in tasca oggetti appuntiti potenzialmente pericolosi in caso di caduta, per esempio:
 - chiavi;
 - penne;
 - contenitori in vetro, ecc.Questo vale anche per il passeggero.

Accessori

Si consiglia l'acquisto e l'installazione degli accessori originali presso un Concessionario **VENT**.

Diversamente, l'utente è personalmente responsabile della scelta e dell'installazione dell'accessorio.

Bagaglio

- Usare prudenza e moderazione nel caricare il bagaglio.
- Mantenere il bagaglio il più possibile vicino al baricentro del veicolo.
- Distribuire il carico sui due lati uniformemente, per ridurre ogni scompenso.
- Il carico deve essere saldamente ancorato al veicolo.
- Non ancorare nulla a manubrio, forcelle e parafango anteriore.
- Bagagli troppo voluminosi o comunque troppo sporgenti possono essere causa di urti e danneggiamenti a persone ani-

mali o cose e compromettere la stabilità del veicolo con conseguenze pericolose.

- È vietato trasportare bagaglio che sporga eccessivamente o che copra i dispositivi di segnalazione acustica e visiva.
- Il sovraccarico del veicolo compromette la stabilità e la maneggevolezza.

Carburante

▲ PERICOLO ▲

Il carburante è altamente infiammabile, nocivo per la salute, dannoso per l'ambiente.

▲ PERICOLO ▲

Non utilizzare la bocca per aspirare dal serbatoio il carburante con un tubo o altro mezzo.

- Durante il rifornimento di carburante non usare fiamme libere, non fumare e il motore deve essere spento.
Evitare di inalare vapori e che il carburante possa entrare in contatto con gli occhi o la pelle.
In caso di contatto del carburante con gli abiti sostituirli immediatamente.

▲ ATTENZIONE ▲

In caso di malessere causato da inalazione dei vapori di carburante restare all'aria aperta e rivolgersi al medico curante. In caso di contatto con gli oc-

chi sciappare abbondantemente con acqua, in caso di contatto con la pelle lavarsi immediatamente con acqua e sapone.

In caso di ingestione raggiungere con urgenza il primo presidio medico.

▲ PERICOLO ▲

Fare attenzione a non versare carburante sul motore o sul tubo di scarico; pericolo di incendio. In tal caso lavare e detergere la zona coinvolta.

▲ PERICOLO ▲

TENERE LONTANO DALLA PORTATA DEI BAMBINI.

NON DISPERDERE L'OLIO MOTORE NELL'AMBIENTE.

- Durante il rifornimento non riempire completamente il serbatoio ma arrivare fino al livello massimo consentito come indicato nel relativo paragrafo "Rifornimento carburante".

Olio motore

▲ PERICOLO ▲

L'olio motore è altamente inquinante, nocivo per la salute, dannoso per l'ambiente.

- Nelle operazioni di manutenzione utilizzare sempre guanti in lattice a protezione delle mani.

▲ ATTENZIONE ▲

In caso di contatto con gli occhi sciappare abbondantemente con acqua, in caso di contatto con la pelle lavarsi immediatamente con acqua e sapone.

In caso di ingestione raggiungere con urgenza il primo presidio medico.

▲ PERICOLO ▲

TENERE LONTANO DALLA PORTATA DEI BAMBINI.

NON DISPERDERE L'OLIO MOTORE NELL'AMBIENTE.

- L'olio usato deve essere raccolto in un apposito contenitore e deve essere conferito presso un centro per la raccolta differenziata.

Liquido freni

▲ PERICOLO ▲

Il liquido freni è altamente inquinante, nocivo per la salute, dannoso per l'ambiente.

- Nelle operazioni di manutenzione utilizzare sempre guanti in lattice a protezione delle mani.

▲ ATTENZIONE ▲

In caso di contatto con gli occhi sciappare abbondantemente con acqua, in caso di contatto con la pelle lavarsi im-

mediatamente con acqua e sapone.
In caso di ingestione raggiungere con urgenza il primo presidio medico.

Liquido refrigerante

▲ PERICOLO ▲

Il liquido refrigerante è altamente infiammabile ed emette fiamme invisibili, è nocivo per la salute e dannoso per l'ambiente.

- Durante la sostituzione o il rabbocco del liquido non usare fiamme libere, non fumare e spegnere il motore.
Evitare che il liquido possa entrare in contatto con gli occhi o la pelle.
In caso di contatto del liquido con gli abiti sostituirli immediatamente.

▲ ATTENZIONE ▲

In caso di contatto con gli occhi sciacquare abbondantemente con acqua; in caso di contatto con la pelle lavarsi immediatamente con acqua e sapone.
In caso di ingestione, raggiungere con urgenza il primo presidio medico.

▲ PERICOLO ▲

Fare attenzione a non versare il liquido sul motore o sul tubo di scarico; pericolo di incendio con fiamme invisibili. In tal caso lavare e detergere la zona coinvolta.

▲ PERICOLO ▲

**TENERE LONTANO DALLA PORTATA DEI BAMBINI.
NON DISPERDERE L'OLIO MOTORE NELL'AMBIENTE.**

- Durante il rifornimento non riempire completamente il radiatore, ma arrivare fino al livello massimo consentito come indicato nel relativo paragrafo "Controllo livello liquido di raffreddamento".

Gas di scarico

▲ PERICOLO ▲

I gas di scarico sono composti da monossido di carbonio: sostanza estremamente nociva se inalata dall'organismo. Evitare assolutamente l'avviamento del motore nei locali chiusi o insufficientemente ventilati.

L'inosservanza di questa raccomandazione può comportare una perdita dei sensi e anche la morte per asfissia.

Batteria

▲ PERICOLO ▲

La batteria libera gas esplosivi; tenere quindi lontane scintille, fiamme libere e non fumare. Verificare che durante la ricarica della batteria, la ventilazione della zona sia adeguata.

GUIDA SICURA

In questo paragrafo sono indicati alcuni suggerimenti per una guida sicura.

ACCELERAZIONE. Accelerare e decelerare ripetutamente, senza effettiva necessità, può provocare la perdita di controllo del veicolo e la possibilità di caduta con conseguenze gravi per sé stessi, gli altri e il veicolo.

FRENATA. Per ottenere una riduzione uniforme e ottimale della velocità:

- decelerare e azionare sempre entrambi i freni, dosando in modo appropriato la forza applicata alle leve freno;
- evitare per quanto possibile le frenate al limite.

L'azionamento di uno solo dei due freni:

- riduce la forza frenante;
- rischia di bloccare la ruota frenata;
- contribuisce alla perdita di aderenza e alla possibilità di caduta con conseguenze gravi per sé stessi, gli altri e il veicolo.

FERMATA IN SALITA. Decelerare completamente e usare entrambi i freni per mantenere fermo il veicolo.

L'utilizzo della forza motore (tramite l'acceleratore), per mantenere fermo il veicolo, comporta il surriscaldamento anomalo del motore e della frizione.

Mantenere il veicolo fermo tramite l'utilizzo della sola forza fisica può causare la perdita di equilibrio e la caduta con conseguenze gravi per sé stessi, gli altri e il veicolo.

AFFRONTARE E PERCORRERE UNA CURVA. Non affrontare la curva a velocità sostenuta.

Non sottovalutare la difficoltà nel percorrere una curva, ridurre la velocità prima di affrontarla.

Avvistata la curva, ridurre la velocità decelerando e frenando. Percorrere la curva a velocità costante o in moderata accelerazione, badando di non perdere l'aderenza con il terreno o il controllo del veicolo. Se necessario, l'utilizzo dei freni deve essere effettuato con moderazione e attenzione.

TRATTI IN DISCESA. Non guidare mai il veicolo con motore spento nei tratti in discesa.

Il solo utilizzo dei freni, nei tratti in discesa, porta al surriscaldamento del materiale d'attrito (pastiglie o ganasce) e alla conseguente riduzione dell'efficacia frenante.

Combinare l'utilizzo dei freni con la compressione della forza motore (scalando in modo adeguato le marce).

GUIDA CON SCARSA VISIBILITÀ. È sconsigliata la guida con scarsa visibilità (causa pioggia, nebbia, foschia ecc.) e, se possibile, è sempre meglio fermarsi ed attendere il ritorno delle condizioni di visibilità ottimali per proseguire.

GUIDA SU FONDO CON SCARSA ADERENZA.

Evitare per quanto possibile la guida su questo tipo di fondo (neve, ghiaccio, fango

ecc). Se necessario, procedere a velocità moderata evitando brusche manovre e frenando con attenzione per non perdere il controllo del veicolo.

OSTACOLI E INSIDIE DELLA STRADA.

Strade sconnesse, tombini, bruschi avvallamenti, dossi, rotaie, segnaletica verniciata sulla strada, lastre metalliche di cantieri stradali, possono risultare scivolosi o compromettere, anche se temporaneamente, la stabilità causando la caduta con conseguenze gravi per sé stessi, gli altri e il veicolo.

CAMBIAMENTO DI CORSIA O DIREZIONE. Anticipare sempre il cambiamento di corsia o di direzione con gli appositi indicatori di direzione ed effettuare le manovre con regolarità.

Disinserire gli indicatori di direzione dopo l'utilizzo.

ATTENZIONE NEL SORPASSO. Nell'eseguire un sorpasso o nell'essere sorpassati, porre la massima attenzione. La nube d'acqua (in caso di strade bagnate) o lo spostamento d'aria provocato dai veicoli di grosse dimensioni, possono causare la perdita di controllo del veicolo e la possibilità di caduta con conseguenze gravi per sé stessi, gli altri e il veicolo.

▲ ATTENZIONE ▲

Durante il rodaggio rispettare le indicazioni consigliate.

PARCHEGGIO

▲ PERICOLO ▲

La caduta accidentale del veicolo può provocare:

- l'uscita del carburante dal serbatoio con pericolo d'incendio;
- l'uscita del liquido refrigerante;
- l'uscita dell'olio motore;
- danni alle persone alle cose e al veicolo.

Per evitare la caduta accidentale del veicolo scegliere un terreno solido e piano e un'area di dimensioni adeguate ad ospitare il veicolo e le manovre di parcheggio.

▲ PERICOLO ▲

Verificare che la pendenza del pendio non sia eccessiva.

Dopo il posizionamento sul cavalletto verificare sempre la stabilità.

Se obbligati al parcheggio su un terreno in pendio, posizionare il veicolo con il fronte a monte (verso la salita) in modo che il peso del veicolo tenga in posizione il cavalletto e ne impedisca il rientro.

- Non distendere il veicolo a terra né appoggiarlo a muri, ringhiere, corrimano o altro.
- Posizionare il veicolo esclusivamente sul suo cavalletto.

▲ PERICOLO ▲

Il veicolo parcheggiato e in particolare le parti surriscaldate dello stesso non devono presentare un pericolo per bambini, persone o animali. MAI lasciare il veicolo parcheggiato con motore acceso.

NOTA: Il cavalletto è progettato per sostenere il solo peso del veicolo e del bagaglio.

- Inserire sempre il bloccasterzo.

▲ ATTENZIONE ▲

Evitare la sosta o il parcheggio sotto piante o alberi.

In alcune stagioni certe piante e alberi rilasciano residui, resine, frutti o foglie contenenti sostanze dannose per il veicolo (soprattutto per la carrozzeria).

IDENTIFICAZIONE

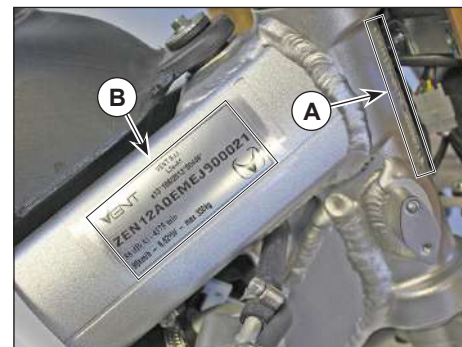
Identificazione veicolo

Ogni veicolo VENT è provvisto di un numero identificativo veicolo (V.I.N.).

Questo veicolo lo riporta stampigliato:

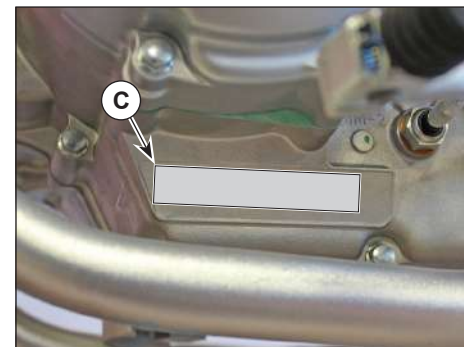
- sul telaio, canotto sterzo lato destro (A);
- sulla TARGHETTA RIASSUNTIVA (B), posizionata sul lato destro del telaio, in prossimità del canotto sterzo.

Ogni richiesta al Concessionario dovrà essere accompagnata dal numero V.I.N. del veicolo interessato, in questo modo il Concessionario riconoscerà il veicolo in oggetto e potrà soddisfare ogni Vostra richiesta.





Identificazione motore

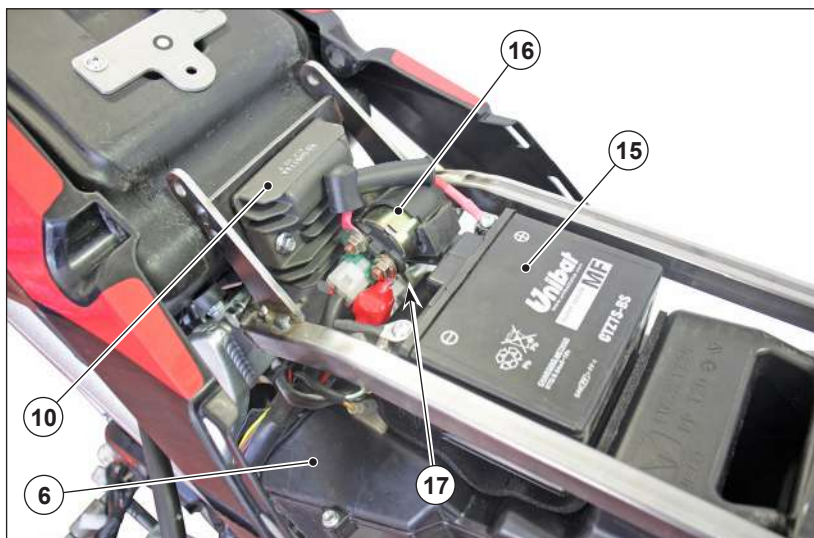
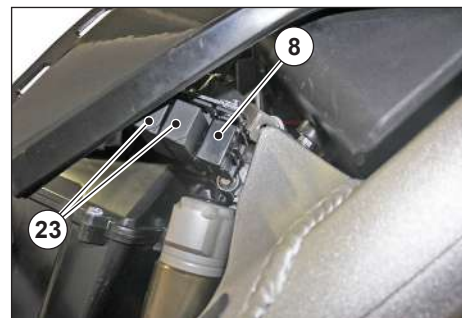
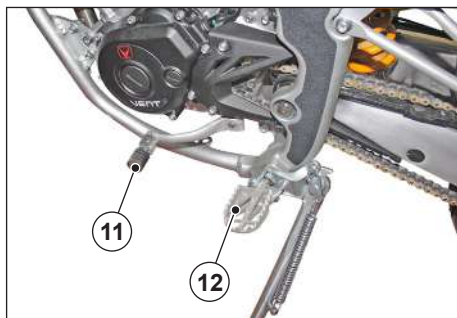
Il numero di motore (C) è stampigliato sul basamento del carter motore lato inferiore sinistro.



ELEMENTI PRINCIPALI

Elementi principali lato sinistro

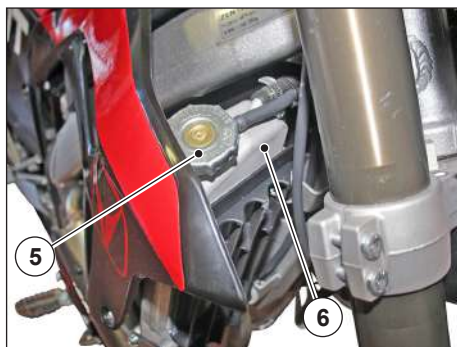
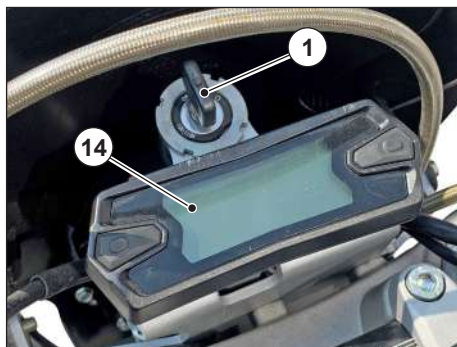
1. Specchietto retrovisore sinistro
2. Pulsante avvisatore acustico “”
3. Deviatore luci “ - ”
4. Interruttore indicatori di direzione “ ”
5. Avvisatore acustico
6. Filtro aria
7. Sella
8. Portafusibili
9. Leva frizione
10. Regolatore di tensione
11. Leva comando cambio
12. Poggiapiede sinistro pilota (con molla, sempre aperto)
13. Cavalletto laterale
14. Catena di trasmissione
15. Batteria
16. Teleruttore
17. Fusibile teleruttore
18. Intermittenza indicatori di direzione
19. Pinza freno anteriore
20. Disco freno anteriore
21. Fanale anteriore
22. Indicatori di direzione anteriori
23. Relais
24. Canister
25. Silenziatore sinistro

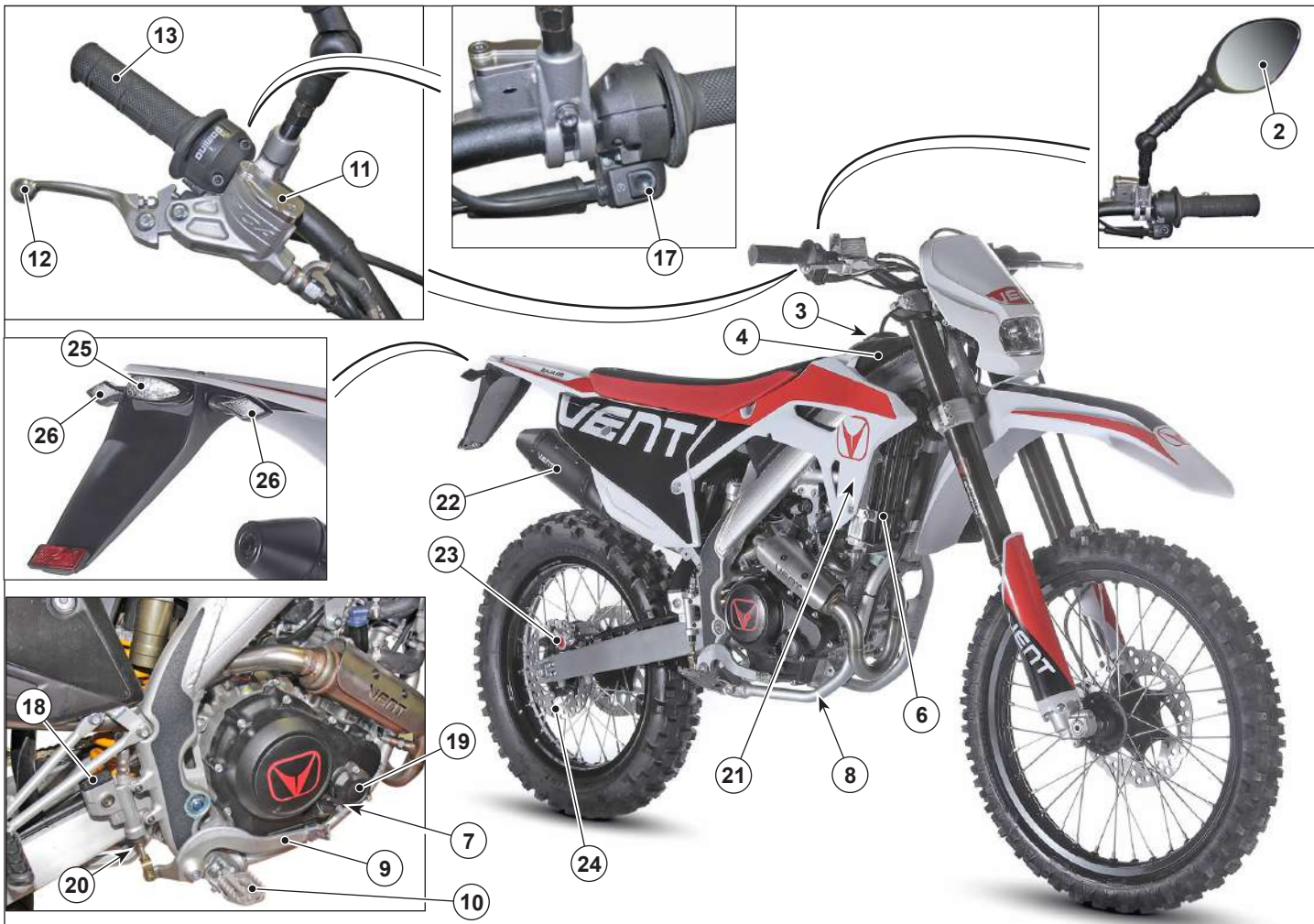




Elementi principali lato destro

1. Interruttore di accensione e arresto
2. Specchietto retrovisore destro
3. Tappo serbatoio carburante
4. Serbatoio carburante
5. Tappo radiatore liquido refrigerante
6. Radiatore liquido refrigerante
7. Tappo-astina livello olio motore
8. Tappo scarico olio motore
9. Leva comando freno posteriore
10. Poggiapiede destro pilota (con molla, sempre aperto)
11. Serbatoio liquido freno anteriore
12. Leva comando freno anteriore
13. Comando acceleratore
14. Cruscotto
15. Bloccasterzo
16. Candela
17. Pulsante di avviamento
18. Serbatoio liquido freno posteriore
19. Coperchio filtro olio motore
20. Registro leva freno posteriore
21. Ventola di raffreddamento
22. Silenziatore destro
23. Pinza freno posteriore
24. Disco freno posteriore
25. Fanale posteriore/luce targa
26. Indicatori di direzione posteriori





COMANDI

Interruttore di accensione

L'interruttore di accensione ha due posizioni:

☒ posizione "OFF" estrazione chiave;

☑ posizione "ON" avviamento motociclo (chiave non estraibile);

- Posizione estrazione chiave "☒"

Ruotando la chiave in posizione "☒" il motore e le luci si spengono e la tensione ai circuiti viene tolta.

In questa posizione è possibile estrarre la chiave dall'interruttore.

- Posizione avviamento "☑"

Dalla posizione "☒" OFF, posizione estrazione chiave, ruotare la chiave (1)

in senso orario in posizione "☑" ON; si illumineranno le luci, il display, verrà inserita tensione ai circuiti e si potrà avviare il motociclo.

▲ PERICOLO ▲

Non intervenire sulla chiave accensione e arresto motore (1) durante la marcia. Si provocherebbe un momentaneo arresto

del motore e un successivo riavvio all'azionamento della chiave. Questo può danneggiare il motore e, soprattutto, causare la perdita di controllo del veicolo con possibili conseguenze gravi per le persone, le cose e il veicolo.

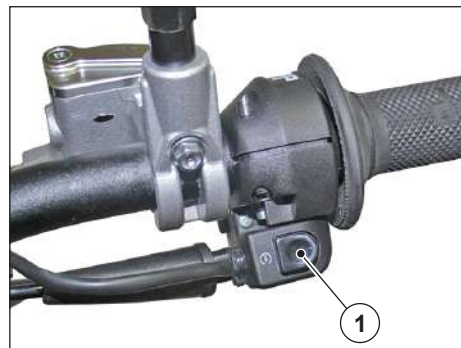
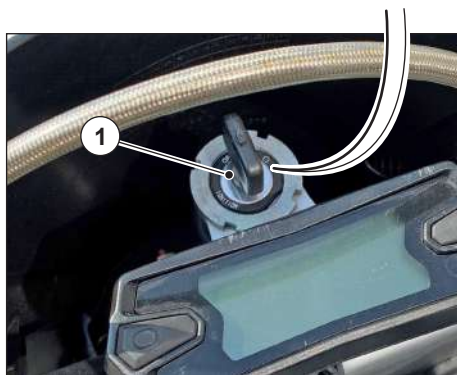
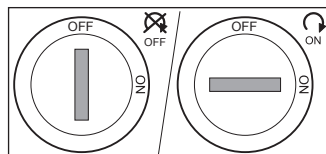
Pulsante di avviamento

Premendo il pulsante di avviamento (1), con l'interruttore di accensione ruotato in posizione "☑" ON si avvia il motore.

▲ ATTENZIONE ▲

Evitare di premere il pulsante di avviamento "☑" (1) a motore avviato: potrebbe danneggiarsi il motorino d'avviamento.

Per la procedura di avviamento, vedi paragrafo "Avviamento motore".



Commutatore sinistro

Avvisatore acustico “”





Premendo il pulsante (1) si mette in funzione l'avvisatore acustico.

▲ ATTENZIONE ▲


L'utilizzo dell'avvisatore acustico deve rispettare le indicazioni stradali e gli specifici divieti d'utilizzo.

Deviatore luci “ - ”

NOTA: Con l'interruttore di accensione in posizione “ON” la luce anabbagliante più posizione è sempre accesa.

- Il deviatore luci “ - ” (2) ha due posizioni:
 - in posizione “”, è accesa la luce anabbagliante.
 - In posizione “”, è accesa la luce abbagliante e di posizione. Sul cruscotto si illumina inoltre la relativa spia.

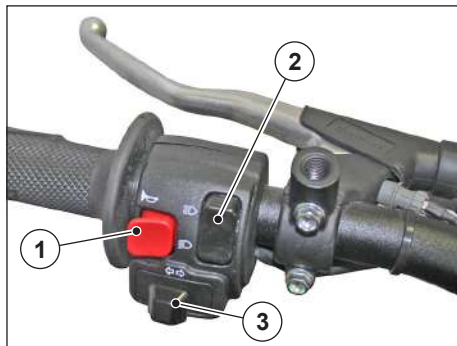
Interruttore indicatori di direzione “ ⇄ ”

L'interruttore indicatori di direzione “ ⇄ ” (3) è dotato di tre posizioni con ritorno al centro:

- spostato a destra e rilasciato, mette in funzione l'indicatore di direzione destro, sul cruscotto si illumina la relativa spia;

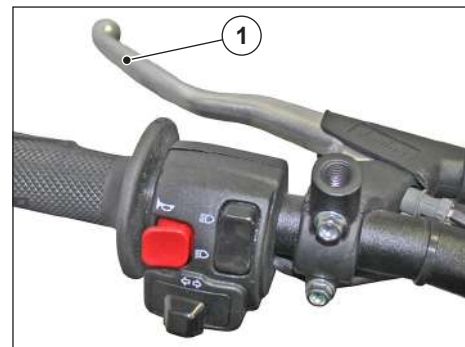
- spostato a sinistra e rilasciato, mette in funzione l'indicatore di direzione sinistro e si illumina la relativa spia.

Per disinserire l'indicatore di direzione premere la leva (3) quando è ritornata in posizione centrale.



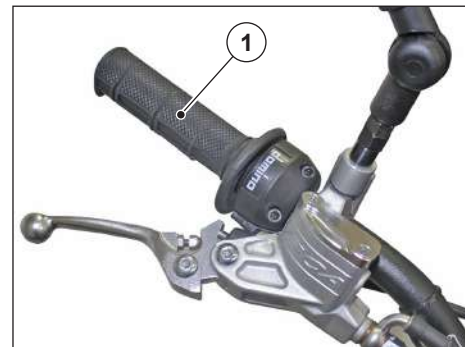
Comando frizione

La leva (1) di comando della frizione è situata sul lato sinistro del manubrio.



Comando acceleratore

Il comando acceleratore (1) è posizionato sulla parte destra del manubrio. A seconda di come viene ruotata si aumentano o si diminuiscono i numeri di giri del motore.



Comando freno anteriore

La leva (1) del freno anteriore è posizionata sul lato destro del manubrio.

NOTA: La leva è dotata di un interruttore di STOP che al momento della frenata comanda l'illuminazione della lampada di stop posteriore.



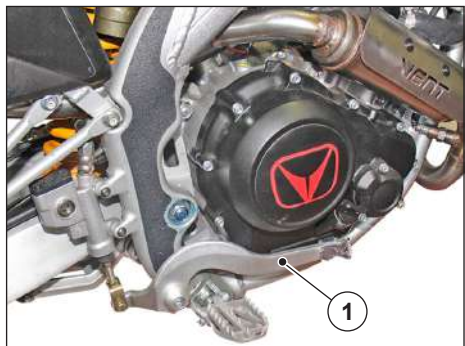
Comando frenata combinata

Il motociclo è dotato di frenata combinata.

- Il pedale (1) di comando della frenata combinata si trova sul lato destro del motociclo.

NOTA: Il pedale è dotato di un interruttore di STOP che al momento della frenata comanda l'illuminazione della lampada di stop posteriore.

- Tirando la leva (2) si frenerà con il freno anteriore;
- Premendo il pedale (1) si avrà una frenata combinata; il sistema ripartirà la frenata sul freno anteriore e sul freno posteriore.



Leva comando cambio

Questo motociciclo è dotato di cambio a sei marce.

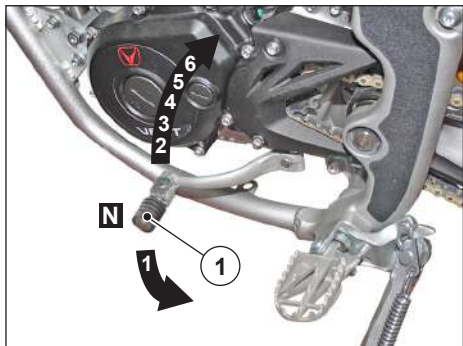
- L'inserimento delle marce avviene agendo sulla leva (1).

NOTA: dopo l'inserimento della marcia rilasciare la leva (1) che ritornerà in posizione centrale.

▲ ATTENZIONE ▲

Per l'inserimento delle marce è necessario tirare la leva della frizione e abbassare il numero di giri del motore tramite la manopola acceleratore.

- Dalla posizione di folle "N" spingendo la leva (1) verso il basso si inserisce la prima marcia.
- Per l'inserimento delle altre marce spostare la leva (1) verso l'alto.
- Procedere inversamente per diminuire le marce.



Bloccasterzo

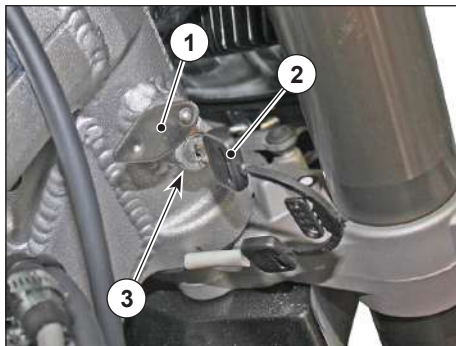
Per bloccare lo sterzo agire come segue:

- Posizionare il veicolo sul cavalletto.
- Girare il manubrio completamente verso sinistra.
- Ruotare il coperchio di protezione (1).
- Inserire la chiave (2) nella serratura (3).
- Ruotare la chiave (2) in senso antiorario.
- Premere la chiave (2) verso l'interno e ruotarla in senso orario.
- Estrarre la chiave.


Per sbloccare lo sterzo agire in modo inverso.

▲ ATTENZIONE ▲

Non lasciare la chiave inserita dopo aver sbloccato il manubrio. Ruotando lo stesso si potrebbe avere la rottura della chiave stessa.





CRUSCOTTO CONTACHILOMETRI

Lo strumento si attiva quando la chiave di avviamento è in posizione "ON" 


Spie e pulsanti

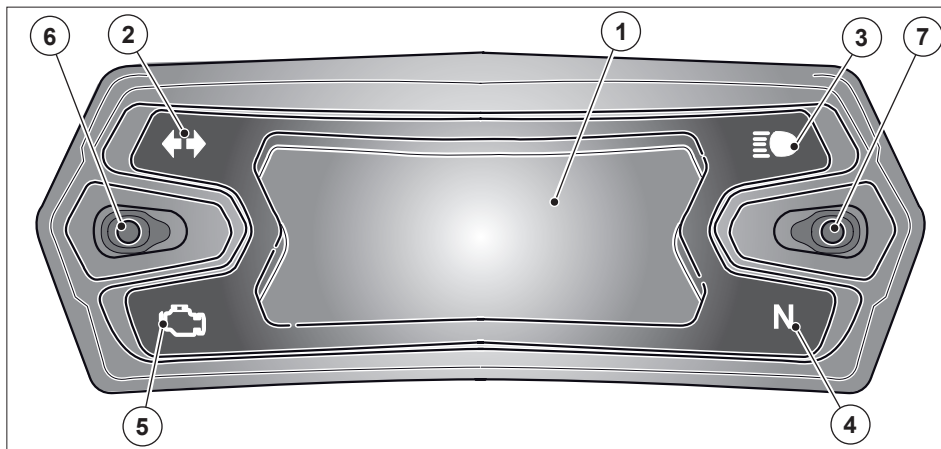
1) Display retroilluminato

2)  Spia VERDE indicatore di direzione inserito; si illumina lampeggiando quando l'indicatore di direzione è inserito.

3)  Spia BLU luce abbagliante inserita.

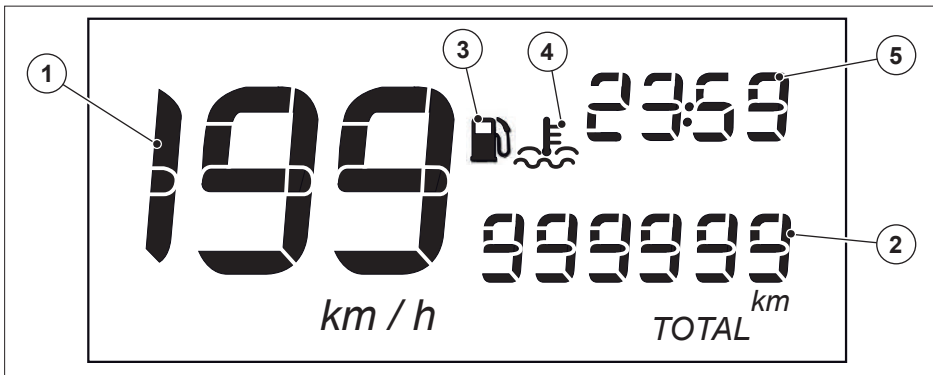
4)  Spia "VERDE" cambio in folle.

5)  Spia Gialla anomalia motore. Si illumina quando vi è una anomalia al sistema di scarico o al motore; recarsi al più vicino **Concessionario VENT**.



6) Pulsante MODE
Pulsante multifunzione, premendolo durante l'utilizzo permette di visualizzare in sequenza:
- km /miles totali
- Trip A
- Trip B
- Ore funzionamento "Totali"
- Ore funzionamento "Trip A"
- Ore funzionamento "Trip B"

7) Pulsante SET
Permette di selezionare le funzioni o azzerare i valori parziali.



▲ ATTENZIONE ▲

Se il carburante raggiunge il livello minimo, non solo si accende la spia corrispondente (3), ma lampeggia anche l'intero display. Se la moto è surriscaldata, non solo si accende la spia corrispondente (4), ma lampeggia anche l'intero display.

1) Indicatore di velocità

Indica la velocità del veicolo

2) Visualizzazione multidati

In questa parte del display si possono visualizzare i seguenti dati:

Odometro (ODO)

- Indicatore dei km/mile totali percorsi
- Indicazione massima 99999 km/miles. Raggiunto il valore massimo si resetta e il contatore riparte da "0". Indicazione minima 1km/mile.

Contatori parziali "Trip A/B" km/mile

Vi è la possibilità di impostare due contatori parziali "Trip A" e "Trip B". Indicatore dei km/mile parziali percorsi, indicazione massima 9999,9 km/mile, raggiunto il valore massimo si resetta e il contatore riparte da "0". Registrazione minima 0,1 km/mile.

Ore funzionamento "Totali" o parziali per Trip "A" e "Trip B"

Vi è la possibilità di impostare due contatori ore parziali "Trip A" e "Trip B" e un contatore ore "Totali".

Indicatore delle ore parziali percorse, indicazione massima 9999,9 ore, raggiunto il valore massimo si resetta e il contatore riparte da "0". Registrazione minima 0,1 ore.

Indicatore delle ore totali percorse, indicazione massima 99999,9 ore, rag-

giunto il valore massimo si resetta e il contatore riparte da "0". Registrazione minima 0,1 ore.

Reset valori parziali

Per resettare i valori parziali "Trip A", Trip "B", agire come segue:

- Premere il pulsante "MODE" (1) fino ad accedere alla schermata desiderata, per esempio "Trip A" quindi premere il pulsante "SET" (1) per 3 secondi per resettare il valore.
- Procede nello stesso modo per tutte le altre schermate.

3) Indicatore riserva carburante

Si illumina lampeggiando quando il livello di carburante ha raggiunto il livello minimo; recarsi alla prima stazione di servizio per fare il rifornimento.

4) Spia allarme temperatura liquido di raffreddamento

Quando si illumina lampeggiando la spia indica che la temperatura del liquido di raffreddamento ha raggiunto il livello massimo consentito. Fermarsi con il veicolo, lasciare il motore al minimo per qualche secondo quindi spegnere il motore, attendere che la temperatura del liquido di raffreddamento si raffreddi quindi riavviare il motore. Se la spia si illumina ancora non uti-

lizzare il veicolo e recarsi al più vicino **Concessionario VENT**.

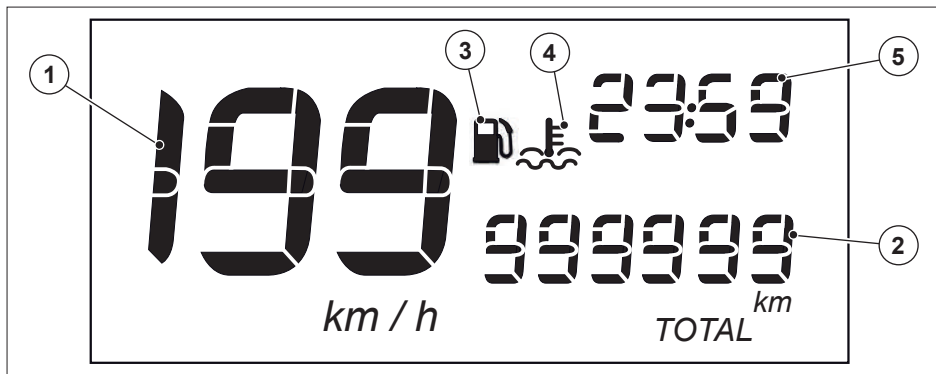
5) Orologio

Per regolare l'orologio agire come segue:

- Premere contemporaneamente il pulsante **"MODE"** e il pulsante **"SET"** per almeno 2 secondi per modificare l'orario
- Premere il pulsante **"MODE"** per regolare le ore
- Premere il pulsante **"SET"** per regolare i minuti
- Premere contemporaneamente il pulsante **"MODE"** e il pulsante **"SET"** per almeno 2 secondi per confermare l'orario impostato.

Impostazione unità di misura km/miles

- Tramite il pulsante **"MODE"** scorrere nel menù fino a selezionare **"ODO"** o Trip A o B
- Premere il pulsante **"SET"** per almeno 10 secondi per passare da km a miles o viceversa.



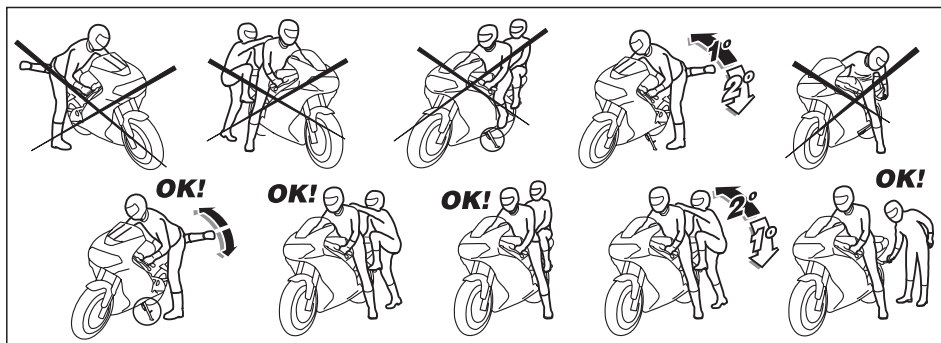
ISTRUZIONI PER L'USO DEL VEICOLO

Controllo generale veicolo prima dell'uso

Ogni qualvolta si intende usare il motociclo si deve effettuare un controllo generale procedendo alle seguenti verifiche:

- ruotare la chiave dell'interruttore di accensione in posizione ON e verificare che il display si illumini;
- accendere la luce abbagliante e verificare l'accensione della relativa spia;
- azionare gli indicatori di direzione e verificare l'accensione della relativa spia;
- tirare la leva del freno anteriore, premere il pedale della frenata combinata e verificare l'accensione della luce dello stop posteriore;
- controllare il livello del carburante e dell'olio motore;
- controllare il livello del fluido freni sui relativi serbatoi;
- controllare il livello del liquido refrigerante;
- controllare la funzionalità dello sterzo girando il manubrio a fondo corsa a destra e a sinistra;
- controllare la pressione dei pneumatici;
- controllare la tensione della catena.

NOTA: per le operazioni di verifica fare riferimento ai relativi paragrafi.



Salire e scendere dal veicolo

Porre la massima attenzione alle indicazioni di seguito riportate.

Queste indicazioni hanno lo scopo di evitare la caduta del pilota o del passeggero dal veicolo e/o la caduta o il rovesciamento del veicolo stesso, che comporterebbero danni a persone, cose e al veicolo.

- Effettuare le operazioni di salita e discesa dal veicolo in piena libertà di movimenti, soprattutto con le mani libere da impedimenti quali oggetti, casco, guanti o occhiali non indossati.

Salita sulla moto

- Con moto sul cavalletto laterale il pilota deve salire sulla moto per primo dal lato sinistro mettendo entrambe le mani sul manubrio.
- Una volta che il pilota è salito sulla moto, sollevare la moto in posizione verticale; il

cavalletto laterale si solleva automaticamente.

▲ PERICOLO ▲

Verificare che il cavalletto laterale sia sollevato completamente.

▲ ATTENZIONE ▲

Non caricare sul cavalletto laterale il peso del pilota e/o il peso del passeggero.

NOTA: Nel caso non si riuscisse ad appoggiare entrambi i piedi a terra, appoggiare il destro e tenere il sinistro pronto all'appoggio.

- Il passeggero deve estrarre i poggiatesta posteriori e salire dalla parte sinistra della moto utilizzando il poggiatesta sinistro tenendosi sul pilota.

Discesa dalla moto

- Per primo deve scendere il passeggero dal lato sinistro della moto utilizzando il poggiatesta sinistro.
- Una volta sceso a terra il passeggero dovrà fare rientrare i poggiatesta posteriori.
- Il pilota, con le mani ben salde sul manubrio dovrà scendere dalla parte sinistra della moto appoggiando il piede sinistro a terra e sollevando la gamba destra.
- Una volta a terra abbassare il cavalletto e appoggiare la moto sullo stesso (per le operazioni sul cavalletto vedi paragrafo “Cavalletto laterale”).

Rodaggio

Il rodaggio è fondamentale per il corretto funzionamento e la durata del motore.

Con rodaggio si identifica l'iniziale percorrenza chilometrica.

Durante il rodaggio è necessario seguire determinate regole per preparare i componenti del motore e del veicolo alle successive massime prestazioni (post rodaggio).

Regole del buon rodaggio

Queste regole sono indicative e vogliono aiutare l'utente nell'eseguire un buon rodaggio. Il non rispetto può non comportare danni immediati, ma condizionare in negativo il successivo rendimento del motore e dei componenti del veicolo.

SOLLECITAZIONI. È importante sollecitare i componenti del motore e del veicolo in modo appropriato. È altresì importante non

eccedere e non deficiere nella sollecitazione in entrambi i casi il motore e i componenti del veicolo ne risentirebbero.

TRAGITTI. Non forzare motore, freni e sospensioni su strade di montagna. Preferire percorsi stradali con curve e moderatamente collinosi dove motore, freni e sospensioni alternino periodi di sollecitazione a periodi di sollecitazione ridotta o nulla.

VELOCITÀ. Variare gradatamente la velocità (senza improvvise e complete accelerazioni). L'accelerazione completa è consentita, ma NON percorrere lunghi tratti con la manopola acceleratore completamente ruotata (pieno regime).

FRENATE. Pastiglie freno nuove. La superficie d'attrito delle pastiglie freno, per essere completamente operativa, deve essere rodato in modo che (durante la frenata) sia perfettamente aderente al disco. Il rodaggio richiede circa 200 km (125 mi) di percorso urbano. In questo periodo, prevedere spazi di frenata più lunghi e agire sulla leva freno con maggiore intensità. Evitare frenate brusche e prolungate.

NOTA: I primi 500 km (312 mi) sono la soglia di fine rodaggio, ma solo dopo i 1000 km (625 mi) si ottengono le prestazioni finali del veicolo.

⚠ ATTENZIONE ⚠

La soglia dei primi 500 km (312 mi) richiede l'esecuzione delle manutenzioni previste per questo chilometraggio.

Regolazione specchietti retrovisori

⚠ PERICOLO ⚠

Non guidare con gli specchietti retrovisori ruotati in modo scorretto.

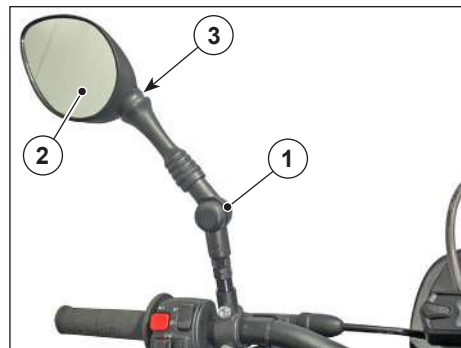
Accertarsi sempre prima di partire che siano in posizione di lavoro e regolati correttamente.

- Salire in posizione di guida sul veicolo.
- Agire sullo snodo (1) per regolare l'altezza dello specchietto (2) mentre agire sullo snodo (3) per regolare l'inclinazione.

NOTA: Verificare che dalla posizione seduta il pilota veda correttamente la parte posteriore della strada.

⚠ PERICOLO ⚠

La regolazione degli specchietti deve essere effettuata con veicolo fermo.



Posizionamento veicolo su cavalletto laterale

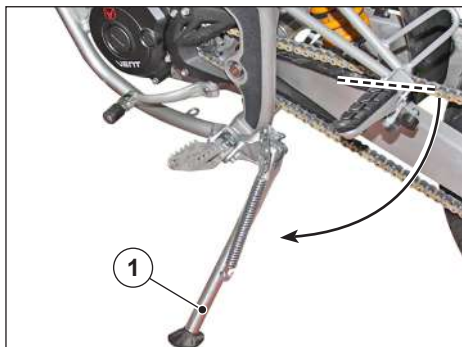
Questo veicolo è dotato del solo cavalletto laterale.

- Impugnare la manopola sinistra e appoggiare la mano destra sulla parte posteriore della sella.
- Spingere il cavalletto laterale (1) con il piede destro, estendendolo completamente.
- Tenere in posizione estesa il cavalletto laterale, inclinare il veicolo sino ad appoggiare il cavalletto al suolo.

▲ ATTENZIONE ▲

Verificare la stabilità del veicolo.

- La rotazione del cavalletto laterale (1) deve essere libera da impedimenti.



▲ PERICOLO ▲

Il cavalletto laterale rientra automaticamente quando si raddrizza il veicolo da posizione di parcheggio a posizione di marcia.

- Agire con il piede sinistro sul cavalletto laterale, una volta saliti sulla moto, e verificare che sia rientrato completamente. Nel caso di incompleto rientro effettuare le verifiche indicate nel capitolo manutenzione.

Rifornimento carburante

▲ ATTENZIONE ▲

Per il tipo di carburante, la capacità del serbatoio e la quantità di riserva vedi paragrafo "Dati Tecnici".



- Posizionare il veicolo sul cavalletto laterale.
- Svitare e togliere il tappo (1) del serbatoio carburante.

NOTA: Se viene utilizzato un imbuto o altro, assicurarsi della perfetta pulizia.

- Non riempire il serbatoio completamente; il livello massimo del carburante deve rimanere al di sotto del bordo inferiore (2) del pozzetto.
- Effettuato il rifornimento richiudere il tappo (1) serbatoio carburante.



Avviamento motore

- Sbloccare lo sterzo.
- Disinserire o rimuovere l'eventuale dispositivo antifurto aggiuntivo.
- Salire in posizione di guida sul veicolo.

NOTA: Questo veicolo è dotato di accensione automatica luci.

- Accertarsi che il deviatore luci (1) sia in posizione anabbagliante “ D ”.
- Inserire la chiave (2) e ruotarla in posizione “ON” “ N ”.
- Tirare la leva frizione (3).
- Posizionare la leva comando cambio (4) in folle, sul display si visualizzerà il simbolo “ N ”.
- Bloccare almeno una ruota con il relativo comando.

NOTA: L'avviamento del motore avviene con la leva comando cambio in folle “ N ” o con la marcia inserita e la leva frizione (3) tirata.

- Premere il pulsante di avviamento (5) senza accelerare, e rilasciarlo non appena si avvia il motore.

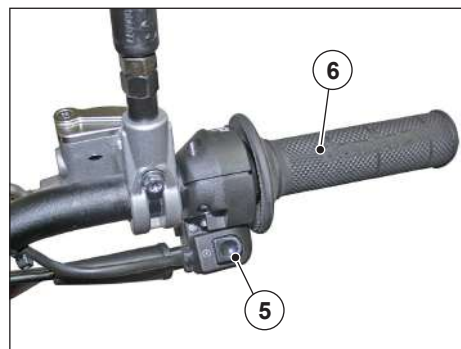
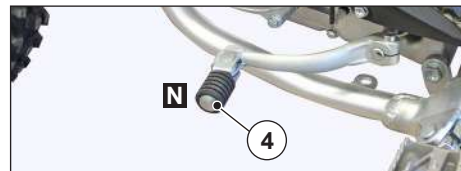
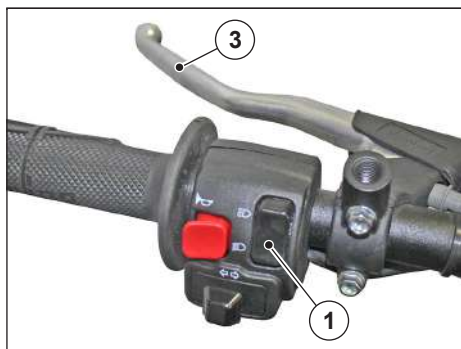
▲ ATTENZIONE ▲

Evitare di premere il pulsante di avviamento (5) a motore avviato: potrebbe danneggiarsi il motorino di avviamento.

NOTA: Per evitare un eccessivo consumo della batteria, non tenere premuto il pulsante d'avviamento (5) per più di cinque secondi.

Se in questo intervallo di tempo il motore non si avvia, attendere dieci secondi e premere nuovamente il pulsante di avviamento.

- Nel caso il regime del minimo risulti instabile agire sulla manopola acceleratore (6), con piccole e frequenti rotazioni in modo da riscaldare il motore e quindi avere un regime del minimo costante.



Avviamento dopo una lunga inattività

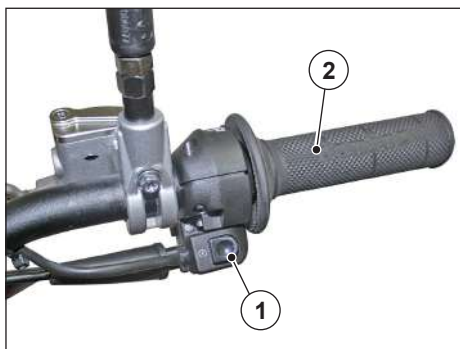
Se il veicolo è rimasto inattivo per molto tempo, è possibile che l'avviamento non sia pronto in quanto il circuito di alimentazione carburante potrebbe essere parzialmente svuotato.

- Per il riempimento del circuito potrebbe essere necessario premere più volte il pulsante di avviamento (1) fino all'avvio del motore.

Avviamento con motore ingolfato

Dopo aver eseguito la procedura completa d'avviamento ed essersi accertati che il motore è ingolfato:

- Premere il pulsante di avviamento (1) per qualche secondo (facendo girare il motore a vuoto);
- premere il pulsante di avviamento (1) senza accelerare e rilasciarlo non appena si avvia il motore.





Partenza

▲ PERICOLO ▲

Viaggiando senza passeggero, accertarsi che i poggiatesta passeggero siano chiusi. Durante la guida mantenere le mani salde sulle manopole e i piedi appoggiati sui poggiatesta.

▲ ATTENZIONE ▲

Verificare che la spia “” dopo l'avviamento del motore si spenga. In caso contrario non utilizzare il veicolo, ma rivolgersi al più vicino concessionario.

NOTA: Se sul display si illumina la spia “” è necessario effettuare il rifornimento di carburante al più presto.

- Con la manopola acceleratore (2) rilasciata e il motore al minimo, azionare completamente la leva frizione (3).
- Inserire la prima marcia spingendo verso il basso la leva comando cambio (4).
- Rilasciare i freni azionati all'avviamento.



▲ PERICOLO ▲

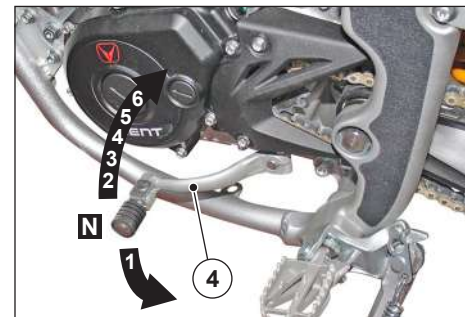
Nella partenza, il rilascio troppo brusco o rapido della leva frizione può causare l'arresto del motore e l'impuntamento del veicolo.

Non accelerare bruscamente o eccessivamente, durante il rilascio della leva frizione, evitando così lo “slittamento” della frizione o l'alzarsi della ruota anteriore.

- Rilasciare lentamente la leva frizione (3) e contemporaneamente accelerare ruotando moderatamente la manopola acceleratore (2).

Il veicolo comincerà ad avanzare.

- Aumentare la velocità ruotando gradualmente la manopola acceleratore (2), senza superare le velocità massime per marcia e il numero di giri consigliato.
- Cambiare le marce come indicato nel paragrafo “Leva comando cambio”.



▲ ATTENZIONE ▲

Scalare una marcia alla volta; la scalata simultanea di più marce può provocare il superamento del regime di potenza massima “fuorigiri”.


Prima e durante la “scalata” di una marcia rallentare la velocità rilasciando l’acceleratore per evitare il “fuorigiri”.

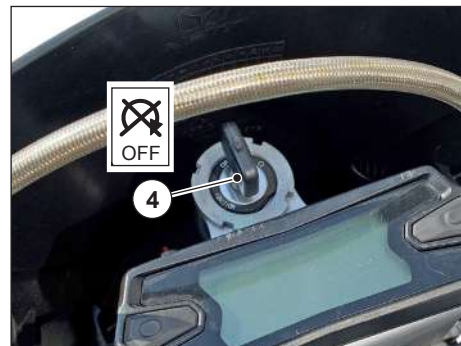
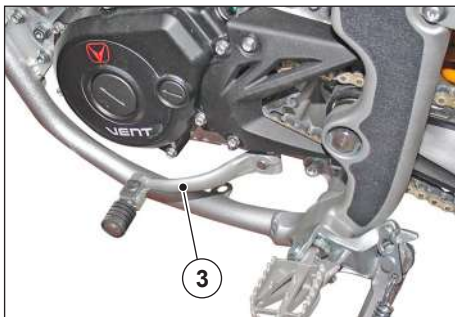
Arresto del veicolo

- Rilasciare la manopola acceleratore (1), azionare gradualmente i freni e contemporaneamente “scalare” le marce per rallentare la velocità.
- Tirare la leva frizione (2) prima dell’arresto completo del veicolo per evitare lo spegnimento del motore.
- Posizionare la leva cambio (3) in folle.
- Rilasciare la leva frizione (2).
- Durante la sosta momentanea, tenere azionato almeno un freno.



Arresto del motore

- Arrestare il veicolo come indicato in precedenza.
- Ruotare la chiave (4) in posizione OFF “” ed estrarla.
- Posizionare il veicolo sul cavalletto laterale come descritto nel relativo paragrafo.



MANUTENZIONE

▲ PERICOLO ▲

Pericolo d’incendio o fumi tossici.
Non avvicinare sostanze infiammabili (tipo carburante, liquido refrigerante, solventi ecc.) ai componenti elettrici.
Utilizzare sempre abbigliamento adeguato (tuta da lavoro) e inoltre, guanti da lavoro, guanti in lattice, occhiali protettivi (o maschera) nelle operazioni di manutenzione che li prevedono.

Operazioni preliminari

Prima di apprestarsi alla manutenzione del veicolo:

- arrestare il motore;
- attendere che tutti i componenti surriscaldati del veicolo (motore, marmitta, silenziatore) siano tornati alla temperatura ambiente;

- verificare l'adeguata ventilazione e l'efficiente ricambio d'aria del locale;
- verificare l'area di svolgimento operazionali (non dev'essere polverosa, sporca, o ingombrata da altri componenti estranei il veicolo);
- verificare che la dotazione utensili e attrezzi sia adeguata per la manutenzione che si deve svolgere;
- procurare abbigliamento adeguato (tuta da lavoro), guanti da lavoro, guanti in lattice, occhiali protettivi (o maschera) da indossare nelle operazioni di manutenzione che li prevedono;
- procurare i particolari di ricambio o i liquidi necessari alla manutenzione da effettuare (tipo pastiglie freni, olio cambio, liquido freni, liquido refrigerante).

Prima di intervenire sul veicolo:

- verificare, nel testo in questione, la presenza di coppie di serraggio e dotarsi di chiave dinamometrica.

▲ PERICOLO ▲

In assenza di chiave dinamometrica rivolgersi ad un Concessionario VENT.

▲ PERICOLO ▲

Non utilizzare la bocca per sorreggere componenti meccanici o per eseguire interventi di alcun genere.

Il veicolo è costruito con particolari non commestibili e in alcuni casi nocivi o tossici.

Importante sapere che

Per gli interventi di manutenzione, assistenza, consulenza tecnica e non, rivolgetevi a un Concessionario **VENT** che garantirà un servizio accurato, sollecito, aggiornato e conforme alle direttive **VENT** specifiche del veicolo.

La manutenzione è stata volutamente divisa in due schede specifiche

La **PRIMA SCHEDA** di manutenzione periodica, indirizzata all'utente desideroso di eseguire da solo le manutenzioni, è denominata:

INTERVENTI A CURA DEL Concessionario VENT (CHE POSSONO ESSERE EFFETTUATI DALL'UTENTE).

▲ PERICOLO ▲

VENT declina ogni responsabilità, civile e penale, per i danni al veicolo alle persone e alle cose, derivanti dagli interventi di manutenzione eseguiti dall'utente.

È cura dell'utente informare il Concessionario **VENT** delle manutenzioni effettuate, in modo da non farle ripetere.

All'utente non in grado o non interessato all'esecuzione della manutenzione indichiamo rivolgersi ad un Concessionario **VENT**.

Anche se l'utente ha eseguito da solo tutte le operazioni di manutenzione **VENT** consiglia di far eseguire una prova su strada ad

un Concessionario **VENT**.

La **SECONDA SCHEDA** di manutenzione periodica, indirizzata esclusivamente al Concessionario **VENT** è denominata:

INTERVENTI A CURA ESCLUSIVA DEL Concessionario VENT.

Le manutenzioni indicate in questa scheda richiedono conoscenze tecniche e d'aggiornamento e a volte attrezzature specifiche in dotazione ai soli Concessionari **VENT**.

▲ PERICOLO ▲

Non tentare l'esecuzione e NON far eseguire a terzi le manutenzioni indicate in questa scheda: si potrebbero arrecare danni al veicolo.

NOTA: *L'esecuzione della manutenzione periodica non supplisce il controllo generale del veicolo prima dell'uso, da effettuarsi sempre in ogni caso.*

Schede di manutenzione periodica

PRIMA SCHEDA DI MANUTENZIONE PERIODICA.

INTERVENTI A CURA DEL Concessionario VENT (CHE POSSONO ESSERE EFFETTUATI DALL'UTENTE).

Legenda

C verificare

S sostituire

L lubrificare

P pulire

R regolare

T Stringere

** Oppure sostituire ogni 24 mesi.

NOTA: Eseguire le operazioni di manutenzione più frequentemente se il veicolo viene utilizzato in zone piovose, polverose o su percorsi accidentati.

NOTA: Se i km non vengono raggiunti, la manutenzione deve essere effettuata annualmente.

Componenti	Fine rodaggio 500 km	Ogni 4000 km	Ogni 8000 km	Ogni 12000 km	Ogni 16000 km
Candela	C	S	S	S	S
Carburatore	C-R	C-R	C-R-P	C-R	C-R-P
Regime del minimo	R	R	R	R	R
Frizione		C	C	C	C
Comando frizione Gioco frizione	R	R	R	R	R
Sistema di raffreddamento	C	C	C	C	C
Liquido refrigerante**	C	C	C	C	C
Olio cambio	S	S	S	S	S
Filtro olio motore	S		S		S
Filtro aria	C	P	S	P	S
Pompa olio	C-R	C-R	C-R	C-R	C-R
Tubo benzina**	C	C	C	C	C
Cuscinetti canotto sterzo/gioco sterzo	C	C	C	C	C
Impianto frenante /dischi freno	C	C	C	C	C
Liquido freni**	C	C	C	C	C
Pastiglie freno	C	C	C	C	C
Impianto di scarico	C	C	C	C	C
Sospensioni posteriori	C	C	C	C	C

SECONDA SCHEDA DI MANUTENZIONE PERIODICA.

INTERVENTI A CURA ESCLUSIVA del Concessionario **VENT**.

Legenda

C verificare

S sostituire

L lubrificare

P pulire

R regolare

T Stringere

** Oppure sostituire ogni 24 mesi.

NOTA: Eseguire le operazioni di manutenzione più frequentemente se il veicolo viene utilizzato in zone piovose, polverose o su percorsi accidentati.

NOTA: Se i km non vengono raggiunti, la manutenzione deve essere effettuata annualmente.

Componenti	Fine rodaggio 500 km	Ogni 4000 km	Ogni 8000 km	Ogni 12000 km	Ogni 16000 km
Olio forcella e paraoli				S	
Ruote / cuscinetti ruote	C	C	C	C	C
Tensione raggi	R	R	R	R	R
Pressione/usura pneumatici	C-R	C-R	C-R	C-R	C-R
Trasmissione finale (catena-co-rona-pignone)	C-L	C-L	S	C-L	S
Pattino protezione forcellone e cruna catena	C	C	S	C	S
Cavalletto	C-L	C-L	C-L	C- L	C-L
Luci	C	C	C	C	C
Regolazione fari	R	R	R	R	R
Cavi trasmissione e comandi	C	C	C	C	C
Serraggio bulloneria	C	C	C	C	C

RIMOZIONI PARTI

Per effettuare alcune operazioni di manutenzione / controlli è necessario rimuovere alcune parti del veicolo.

Rimozione sella

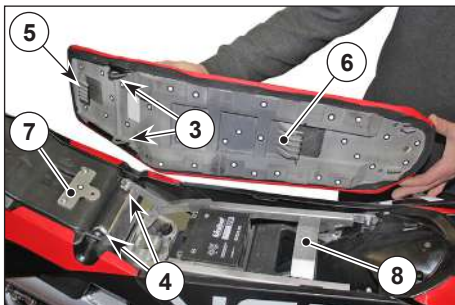
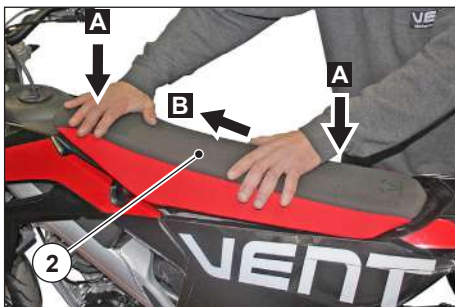
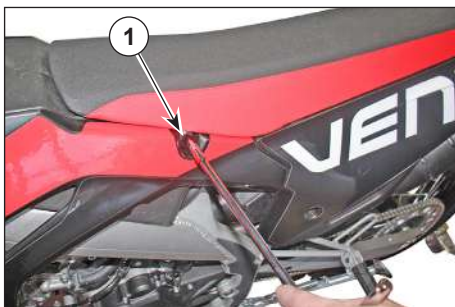
- Svitare le viti (1) a destra e a sinistra del veicolo e recuperare le bussole/distanziali.
- Premere la sella verso il basso "A" e spingerla verso la parte anteriore della moto "B".

NOTA: Al rimontaggio le linguette (3) devono essere posizionate internamente alla fiancatina a contatto con i supporti (4).

- Per rimontare la sella (2) appoggiarla sul veicolo, quindi premere verso il basso e spingerla verso la parte posteriore fino al completo arresto.

NOTA: La sella si deve agganciare correttamente con l'aggancio anteriore (5) e centrale (6), del sottosella con le relative sedi (7) e (8) sul veicolo.

- Riavvitare le viti (1) da entrambe i lati.



Rimozione convogliatore anteriore sinistro

- Rimuovere la sella come indicato nel relativo paragrafo.
- Svitare le viti (1) e recuperare la bussola/distanziale dalla vite (1a) inferiore.
- Rimuovere il convogliatore (2).



Rimozione ruote

▲ ATTENZIONE ▲

Le operazioni per lo smontaggio e rimontaggio della ruota anteriore potrebbero presentarsi difficoltose e complesse all'operatore inesperto.

In caso di necessità, rivolgersi a un Concessionario VENT.

Volendo comunque procedere personalmente, attenersi alle seguenti istruzioni.

NOTA: Nello smontaggio e nel rimontaggio, porre attenzione a non danneggiare le tubazioni, il disco e le pastiglie dei freni.

Per lo smontaggio e il rimontaggio indossare guanti da lavoro che assicurino un'adeguata protezione a dita e mani.

Smontaggio ruota anteriore

- Posizionare il veicolo sul cavalletto di sostegno centrale con la ruota anteriore sollevata dal suolo.
- Un operatore sostiene il veicolo tenendo fermo il manubrio in assetto di marcia.
- Un secondo operatore allenta la vite (1) di bloccaggio perno ruota e svita il perno (2).
- Sostenere la ruota anteriore e sfilare manualmente il perno ruota (2).

▲ ATTENZIONE ▲

Contrassegnare e tenere separati i distanziali per non invertirne le posizioni nel rimontaggio.

NOTA: Rimuovere la ruota facendo attenzione nello sfilare il disco dalla pinza freno. Rimuovere la ruota sfilandola anteriormente.

▲ ATTENZIONE ▲

Non azionare la leva del freno anteriore dopo aver rimosso la ruota, altrimenti i pistoncini della pinza potrebbero fuoriuscire dalle sedi, causando la perdita del liquido freni.

In questo caso rivolgersi a un Concessionario VENT.

Rimontaggio ruota anteriore

- Un operatore sostiene il veicolo tenendo fermo il manubrio in assetto di marcia.
- Ingrassare, moderatamente, le sedi esterne del mozzo ruota.
- Un secondo operatore posiziona la ruota tra gli steli della forcella inserendo il disco freno nella pinza.
- Lubrificare con del grasso il perno ruota e infilarlo completamente con il distanziale (3) sul mozzo ruota (lato sinistro) e il distanziale (4) (lato destro).
- Serrare il perno ruota (2).

Coppia di serraggio perno ruota: 60 Nm (6 kgm).

- Rimuovere il cavalletto di sostegno centrale.
- Con la leva del freno anteriore azionata, premere ripetutamente sul manubrio, facendo affondare la forcella.

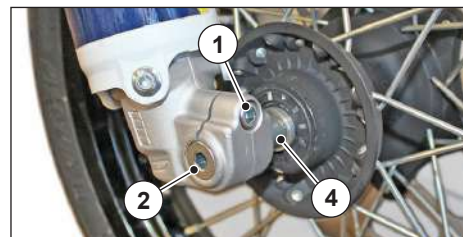
In questo modo si permetterà l'assetto degli steli della forcella in modo appropriato.

- Posizionare il veicolo sul cavalletto.
- Serrare la vite (1) morsetto perno ruota (lato destro).

Coppia di serraggio vite morsetto perno ruota: 10 Nm (1,0 kgm).

▲ PERICOLO ▲

Dopo il rimontaggio, azionare ripetutamente la leva del freno anteriore e controllare il corretto funzionamento del sistema frenante.



Smontaggio ruota posteriore

- Posizionare il veicolo sul cavalletto di sostegno centrale con la ruota posteriore sollevata dal suolo.

⚠ ATTENZIONE ⚠

Lasciare raffreddare il motore e il silenziatore sino al raggiungimento della temperatura ambiente, prima di effettuare le successive operazioni, per evitare possibili scottature.

Nello smontaggio e nel rimontaggio porre attenzione a non danneggiare il sensore velocità, le tubazioni, il disco e le pastiglie dei freni.

- Un operatore sostiene il veicolo.
- Un secondo operatore svita il dado ruota (1), bloccando dalla parte opposta il perno ruota (2).

⚠ ATTENZIONE ⚠

Contrassegnare e tenere separati i distanziali per non invertirne le posizioni nel rimontaggio.

- Sostenere la ruota posteriore e sfilare manualmente il perno ruota (2).
- Sfilare posteriormente la ruota dal forcellone, facendo attenzione nello sfilare il disco dalla pinza freno.

⚠ ATTENZIONE ⚠

Non azionare il pedale del freno posteriore dopo aver rimosso la ruota, altrimenti il pistoncino della pinza potrebbero fuoriuscire dalla sede, causando la perdita del liquido freni.

In questo caso rivolgersi a un Concessionario VENT.

Rimontaggio ruota posteriore

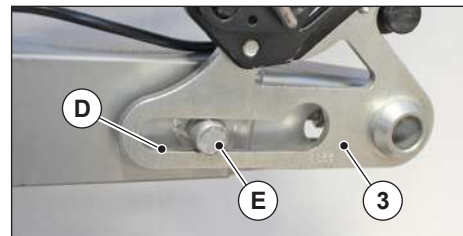
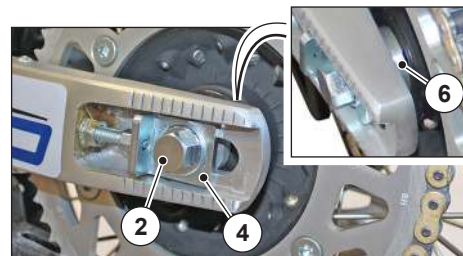
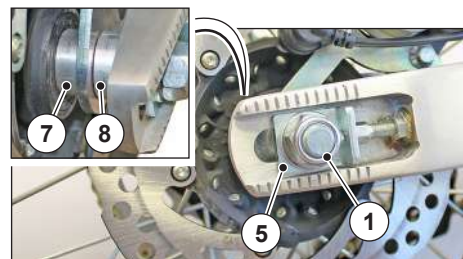
- Ingrassare, moderatamente, le sedi esterne del mozzo ruota.
- Controllare che l'asola (D) della piastra supporto pinza freno (3), sia correttamente inserita sulla sede antirotazione (E) interna al braccio destro forcellone.
- Applicare, uniformemente, una modica quantità di grasso sul perno ruota (2).
- Inserire la ruota facendo attenzione a centrare il disco sulla pinza freno e a non urtare il sensore velocità.
- Montare la catena sulla corona.
- Sollevare la ruota
- Inserire il perno ruota (2) nella squadretta (4) dal lato sinistro, montando il relativo distanziale (6), e nella squadretta (5) dal lato destro, montando i relativi distanziali (7) e (8) (se presente).

NOTA: Fare attenzione a inserire le squadrette (4) e (5) nei relativi perni delle viti di registro catena.

- Bloccare il perno (2) e avvitare il dado (1).

Coppia di serraggio perno ruota: 90 Nm (9 kgm).

NOTA: Eventualmente controllare la tensione della catena.



Smontaggio portafanale anteriore

- Posizionare il veicolo sul cavalletto.
- Svitare e togliere la vite (1). Ripetere l'operazione sull'altro lato del veicolo.
- Estrarre il portafanale (2) "A" e sollevarlo "B" per sganciarlo dalle sedi (3) del parafrangente anteriore.

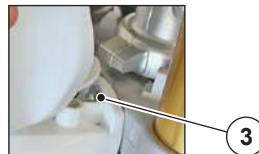
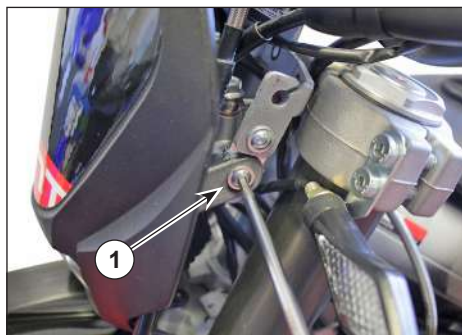
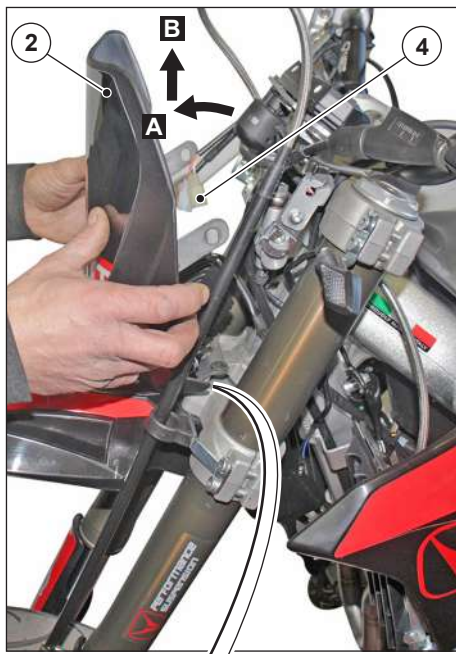
▲ ATTENZIONE ▲

Il portafanale, completo di fanale anteriore, rimane collegato ai cavi elettrici. NON FORZARE I CAVI ELETTRICI.

- Scollegare il connettore elettrico (4) cavo fanale.

NOTA: Posizionare sul piano di appoggio un panno morbido e pulito a protezione del portafanale.

- Rimontare il tutto procedendo in senso inverso allo smontaggio.



CONTROLLI

Controllo livello olio motore

NOTA: Riscaldare il motore effettuando il controllo dopo un viaggio o dopo aver percorso 5 km (3 mi) circa su un percorso extraurbano (sufficienti per portare in temperatura l'olio motore).

- Posizionare il veicolo sul cavalletto.
- Arrestare il motore e lasciarlo raffreddare almeno dieci minuti, per consentire il drenaggio dell'olio nel carter e il raffreddamento dell'olio stesso.
- Tenere il veicolo in posizione verticale con le due ruote appoggiate al suolo.
- Svitare e togliere il tappo-astina (1), completo dell'anello di tenuta (2).

⚠ ATTENZIONE ⚠

Verificare lo stato d'usura dell'anello di tenuta (2), se rovinato sostituire.

- Pulire la parte a contatto con l'olio con un panno pulito. Inserire completamente nel foro di immissione (3), il tappo-astina (1) senza avvitarlo.
- Estrarre nuovamente il tappo-astina di misura (1) e leggere il livello raggiunto dall'olio sull'astina:
MAX = livello massimo;
MIN = livello minimo.
- Il livello è corretto, se raggiunge approssimativamente il livello "MAX".

⚠ ATTENZIONE ⚠

Non oltrepassare la marcatura "MAX" e non andare al di sotto della marcatura "MIN", per non causare gravi danni al motore.

- Se necessario provvedere al rabbocco.
- Versare piccole quantità di olio nel foro di immissione (2) e aspettare circa un minuto tra una quantità e l'altra affinché l'olio defluisca uniformemente all'interno del carter.
- Effettuare il controllo livello olio ed eventualmente continuare con il rabbocco.
- Avvitare e serrare il tappo-astina (1), completo dell'anello di tenuta (2).

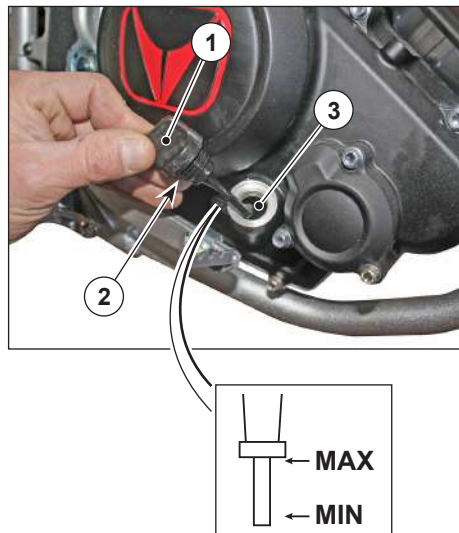
Coppia di serraggio tappo astina (1): 7 Nm (0,7 kgm).

⚠ ATTENZIONE ⚠

Serrare bene i tappi e assicurarsi che l'olio non trafigli.

Controllare periodicamente che non ci siano perdite in corrispondenza della guarnizione del coperchio del carter.

NOTA: Per la sostituzione dell'olio e del filtro rivolgersi a un concessionario VENT.



Controllo livello liquido freni

▲ PERICOLO ▲

Improvvisa variazioni del gioco della leva freno, o una resistenza elastica sulla stessa, sono causate da inconvenienti all'impianto idraulico.

Se non si è in grado di effettuare le normali operazioni di controllo, o si dubita del perfetto funzionamento dell'impianto frenante, rivolgersi ad un Concessionario VENT, pronto a svolgere un servizio accurato e sollecito.

▲ PERICOLO ▲

Prestare particolare attenzione affinché il disco freno non sia unto o ingrassato, in special modo dopo l'esecuzione di operazioni di manutenzione o controllo. Verificare che il tubo freno non presenti attorcigliato, consumato e non presenti screpolature, tagli o fessurazioni.

NOTA: Col consumarsi delle pastiglie d'attrito, il livello del liquido, all'interno del serbatoio, diminuisce per compensarne automaticamente l'usura.

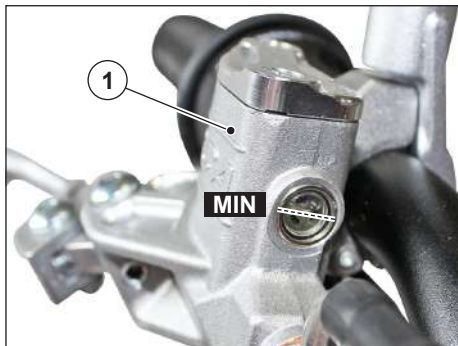
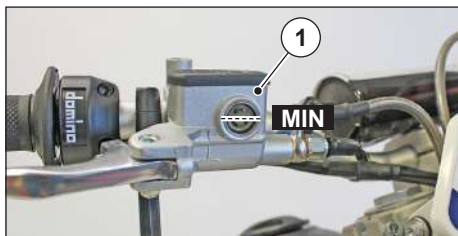
Controllo livello liquido freno anteriore

- Posizionare il veicolo sul cavalletto.
- Ruotare il manubrio completamente verso destra, in modo il liquido contenuto nel serbatoio (1) sia parallelo al bordo serbatoio.

- Verificare che il liquido contenuto nel serbatoio superi il riferimento "MIN".
MIN = livello minimo. (la metà del vetrino di ispezione).
- Se il liquido non raggiunge almeno il riferimento "MIN" e le pastiglie freno non sono da sostituire, è necessario effettuare il rabbocco.

▲ PERICOLO ▲

Per il rabbocco del liquido dei freni rivolgersi a un concessionario VENT.

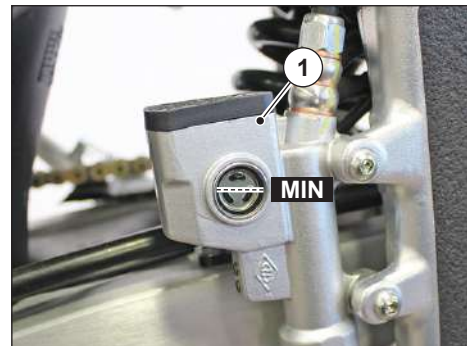


Controllo livello liquido freno posteriore

- Un operatore mantiene il veicolo in posizione verticale in modo che il liquido contenuto nel serbatoio (1) sia parallelo al bordo serbatoio.
- Verificare che il liquido contenuto nel serbatoio superi il riferimento "MIN".
MIN = livello minimo. (la metà del vetrino di ispezione).
- Se il liquido non raggiunge almeno il riferimento "MIN" e le pastiglie freno non sono da sostituire, è necessario effettuare il rabbocco.

▲ PERICOLO ▲

Per il rabbocco del liquido dei freni rivolgersi a un concessionario VENT.



Controllo pastiglie freno

- Posizionare il veicolo sul cavalletto.

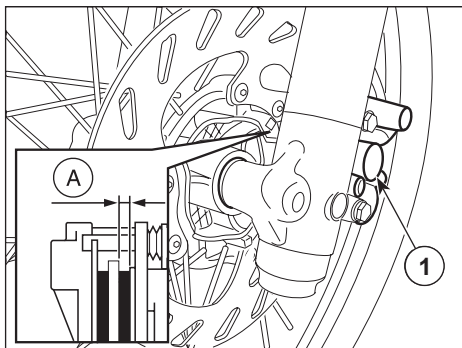
NOTA: Le pinze freno sono dotate di due pastiglie freno.

Effettuare un controllo visivo tra pinza freno e pastiglie, operando come segue:

- dall'alto anteriormente per la pinza freno anteriore (1);
- dall'alto posteriormente per la pinza freno posteriore (2).

▲ ATTENZIONE ▲

Il consumo oltre il limite del materiale d'attrito causerebbe il contatto del supporto metallico della pastiglia con il disco, con conseguente rumore metallico e fuoriuscita di scintille dalla pinza; l'efficacia frenante, la sicurezza e l'integrità del disco sarebbero così compromesse.



- Se lo spessore del materiale d'attrito (A) (anche di una sola pastiglia anteriore o posteriore) è ridotto sino al valore di circa 1,5 mm (oppure se anche uno solo degli indicatori di usura non è più visibile) è necessario sostituire entrambe le pastiglie.

▲ PERICOLO ▲

Per la sostituzione rivolgersi a un concessionario VENT.

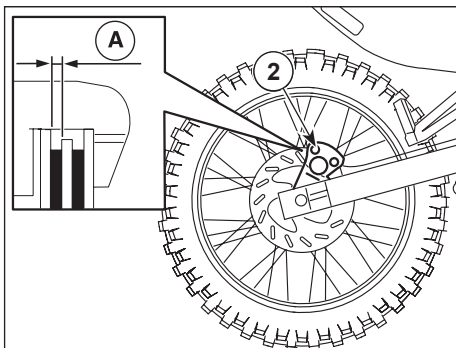
Controllo livello liquido di raffreddamento.

▲ PERICOLO ▲

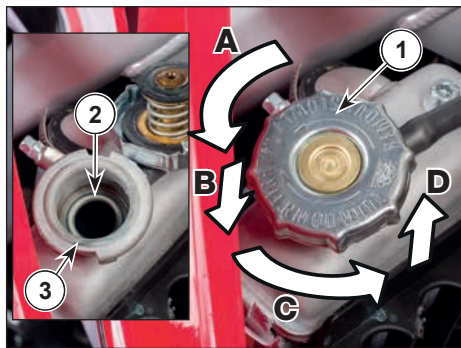
A motore caldo il liquido refrigerante è in pressione e a temperatura elevata.

Pericolo di ustioni alla pelle e danni agli indumenti.

Rimuovere il tappo (1) SOLO con motore a temperatura ambiente.



- Arrestare il motore e attendere che si raffreddi.
- Tenere il veicolo in posizione verticale con le due ruote appoggiate al suolo.
- Ruotare il manubrio verso sinistra.
- Svitare (A) (senso antiorario) il tappo (1) fino al bloccaggio (un quarto di giro). Attendere qualche secondo per permettere lo sfiato dell'eventuale pressione presente nell'impianto.
- Premere il tappo (1) verso il basso (B), svitarlo completamente (C) (senso antiorario) e rimuoverlo (D).
- Verificare che il liquido refrigerante raggiunga il livello massimo (2); se il livello non è raggiunto rabboccare senza superare il livello massimo (2).
- Reinserrire e serrare bene il tappo di riempimento (1).



Controllo pneumatici

Controllare lo stato degli pneumatici, non devono avere fessurazioni, abrasioni ecc. Inoltre controllare lo stato di usura del battistrada tramite gli appositi indicatori presenti sullo pneumatico stesso.

Altezza minima del battistrada:

Baja - Baja RR = 4 mm

Derapage - Derapage RR = 2 mm

- Controllare la pressione con pneumatico a temperatura ambiente secondo le indicazioni riportate nel paragrafo "Dati tecnici".

▲ ATTENZIONE ▲

Lo pneumatico anteriore e posteriore devono essere della stessa marca e modello; utilizzare differenti tipi di pneumatici tra ruota anteriore e ruota posteriore compromette la stabilità del veicolo e la sua manovrabilità.

NOTA: *Gli pneumatici invecchiano anche se visivamente non sono usurati; screpolature laterali o deformazioni della carcassa sono un segno di invecchiamento; fare controllare a un gommista gli pneumatici prima di usare il motoveicolo.*

▲ ATTENZIONE ▲

Utilizzare la moto con pneumatici gonfiati a una pressione non corretta o con pneumatici usurati o deteriorati, può provocare infortuni gravi o il decesso a seguito della perdita di controllo del veicolo.

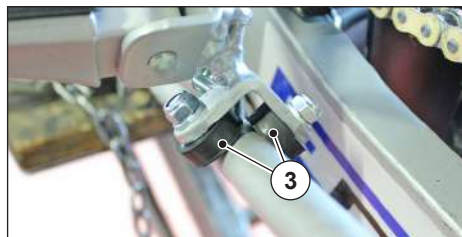
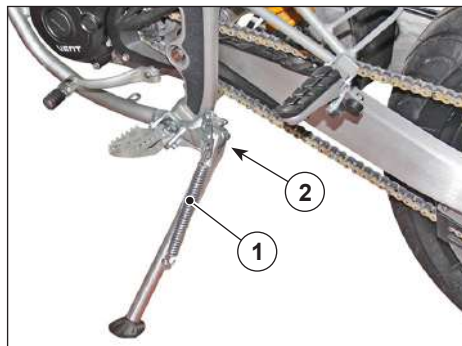
VERIFICHE E REGOLAZIONI

Cavalletto laterale

- Verificare che le molle (1) non siano danneggiate, usurate, arrugginite o indebolite.

Il cavalletto deve ruotare liberamente; eventualmente ingrassare lo snodo (2).

- Verificare l'usura dei due gommini (3) fine corsa cavalletto, per moto dotate di pedane passeggero.



Sterzo

Verifica rotazione

Lo sterzo è provvisto di cuscinetti che prevedono un minimo gioco da verificare saltuariamente.

- Salire in posizione di guida sul veicolo.
- Ruotare completamente lo sterzo in entrambe le direzioni.

NOTA: Accertarsi che la rotazione del manubrio sia fluida, priva di impuntamenti o rumorosità.

Lo sterzo non deve essere né troppo duro, ma neanche troppo allentato.

▲ PERICOLO ▲

Nel caso in cui si riscontrassero anomalie di funzionamento o si rendesse necessario l'intervento di personale specializzato, rivolgersi a un Concessionario VENT.

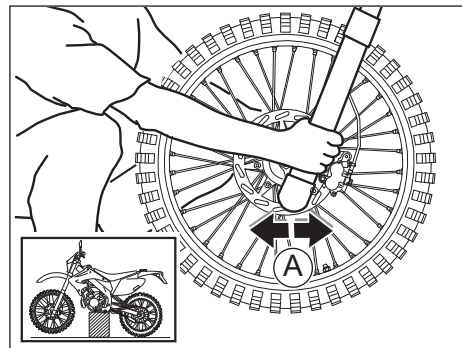
Verifica gioco

- Posizionare il veicolo sul cavalletto di sostegno centrale con la ruota anteriore sollevata dal suolo.
- Un operatore mantiene ferma la moto sul cavalletto centrale mentre l'altro scuote moderatamente l'avantreno nel senso di marcia (A).

▲ PERICOLO ▲

Se il gioco riscontrato è evidente, rivolgersi a un Concessionario VENT.

- Rimuovere il cavalletto di sostegno centrale.



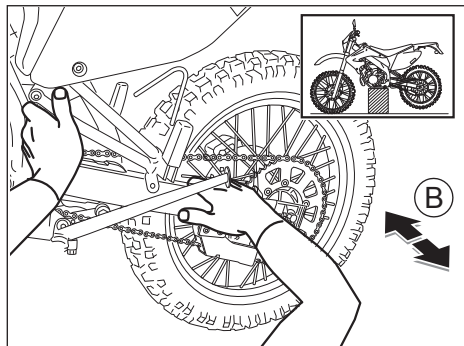
Forcellone

- Posizionare il veicolo sul cavalletto di sostegno centrale con la ruota posteriore sollevata dal suolo.
- Un operatore mantiene ferma la moto sul cavalletto centrale mentre l'altro scuote moderatamente il forcellone lateralmente (trasversalmente al senso di marcia) (B).

▲ PERICOLO ▲

Se il gioco riscontrato è evidente, rivolgersi a un Concessionario VENT.

- Rimuovere il cavalletto di sostegno centrale.



Tappo serbatoio carburante

Il tappo carburante con sfiato ostruito può impedire l'aspirazione di carburante e compromettere l'avviamento o il rendimento del veicolo.

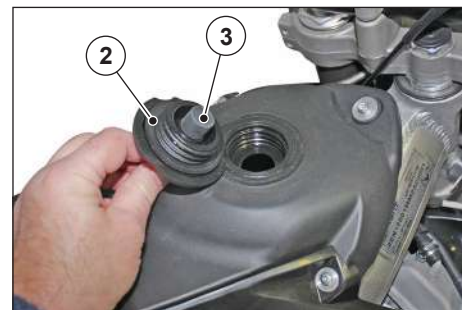
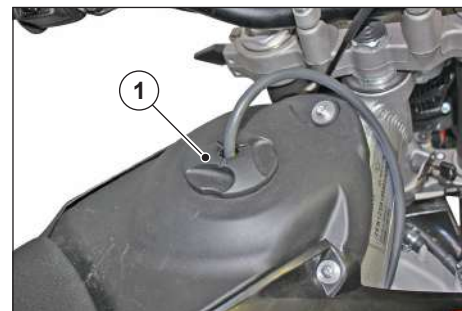
Saltuariamente verificare lo sfiato del tappo serbatoio carburante.

- Posizionare il veicolo sul cavalletto.
- Svitare e togliere il tappo serbatoio carburante (1).
- Verificare lo stato della guarnizione (2) di tenuta del tappo carburante.
Se la guarnizione di tenuta risulta usurata sostituire il tappo carburante.

▲ PERICOLO ▲

NON utilizzare la bocca per verificare il passaggio d'aria dai fori di sfiato del tappo serbatoio carburante.

- Verificare i fori di sfiato (3) del tappo carburante.
Se i fori di sfiato risultano ostruiti pulire utilizzando un getto d'aria in pressione.
- Se la pulizia risulta inefficace sostituire il tappo serbatoio carburante.



Filtro aria

▲ ATTENZIONE ▲

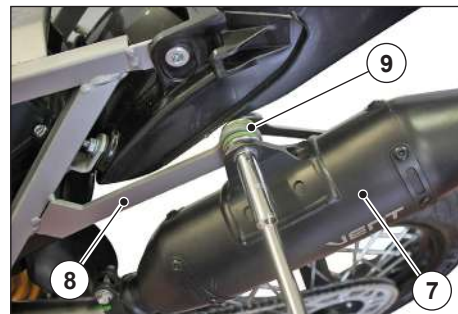
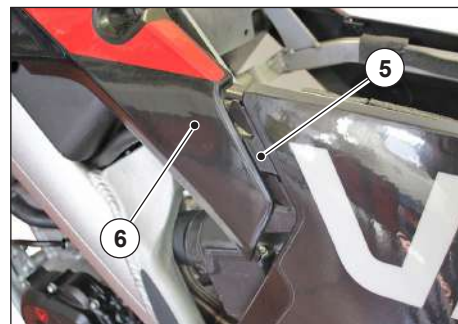
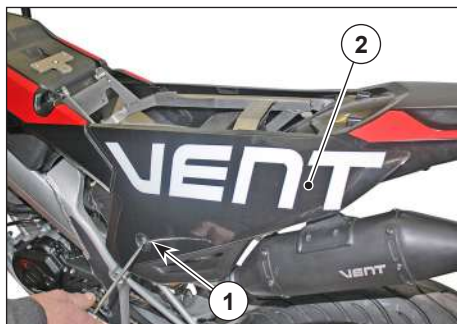
Non lavare o inumidire l'elemento filtrante. **NON** utilizzare panni in lana o in materiale peloso per non lasciare peli o altro attaccati al filtro aria.

Non agire con cacciaviti o altro sul filtro.

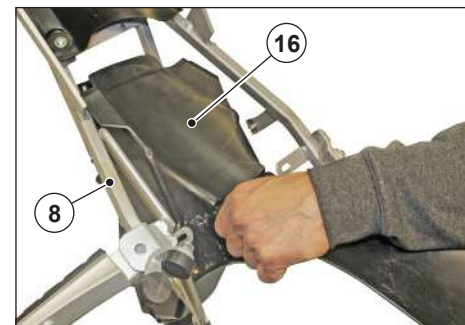
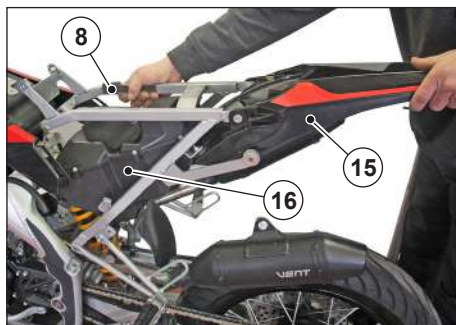
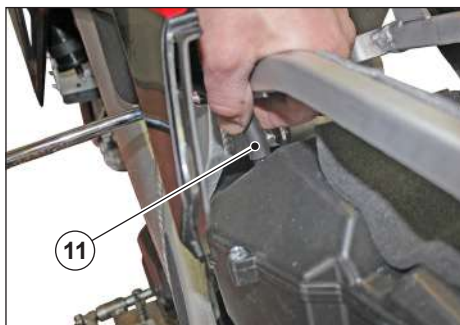
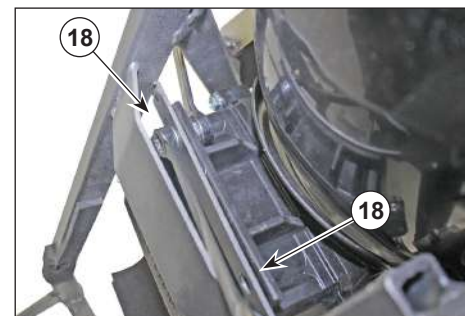
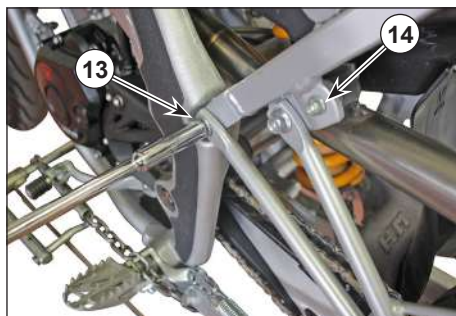
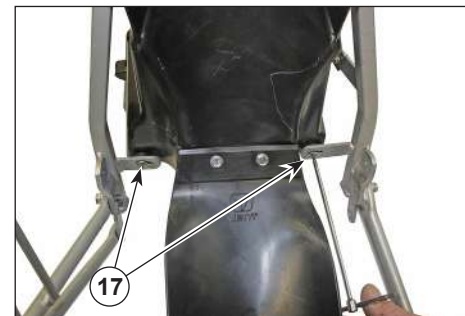
- Togliere la sella come descritto nel relativo paragrafo.
 - Rimuovere la batteria come descritto nel relativo paragrafo.
 - Svitare la vite (1) del fianchetto laterale (2).
 - Spingere, il fianchetto (2) verso la parte posteriore del veicolo fino a sganciarlo dalla sua sede.
- Rimuovere allo stesso modo il fianchetto posizionato sul lato opposto.

NOTA: Al rimontaggio inserire il gancio (3) nell'apposita sede (4) del codino e le alette (5) negli appositi incastri del convogliatore (6), quindi spingere il fianchetto verso la parte anteriore del veicolo.

- Staccare i due silenziatori (7) dal telaietto (8) svitando le viti (9).
- Scollegare il cablaggio degli indicatori di direzione e del fanalino posteriore.
- Allentare la fascetta (10) di collegamento cassa filtro corpo farfallato.



- Scollegare il tubo (11) del canister.
- Svitare e rimuovere il perno (12) di supporto superiore telaio (8).
- Svitare, da entrambe i lati, la vite inferiore (13) pedana passeggero e la vite (14) sostegno tubo di scarico.
- Rimuovere verso la parte posteriore il telaio (8) completo di codino (15) e cassa filtro (16).
- Svitare le viti (17) e (18) di fissaggio cassa filtro al telaio.
- Sfilare la cassa filtro (16) dal telaio (8).



- Svitare le viti (19) e rimuovere il coperchio cassa filtro (20).
- Rimuovere il filtro (21) dall'apposita sede.
- Afferrare il filtro aria e batterlo più volte su un piano pulito.
- All'occorrenza, pulire il filtro aria con un getto d'aria compressa (dirigendo il getto d'aria dall'interno verso l'esterno del filtro).
- Pulire esternamente il filtro aria con un panno pulito.

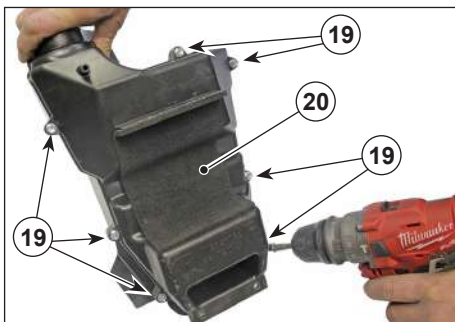
NOTA: Durante le operazioni di pulizia dell'elemento filtrante, verificare che non vi siano lacerazioni. In caso contrario sostituire l'elemento filtrante con uno dello stesso tipo.

- Passare con un panno l'interno della cassa filtro.

▲ ATTENZIONE ▲

Non applicare olio o altro sul filtro aria.

- Rimontare il tutto procedendo in senso inverso allo smontaggio.



Catena di trasmissione

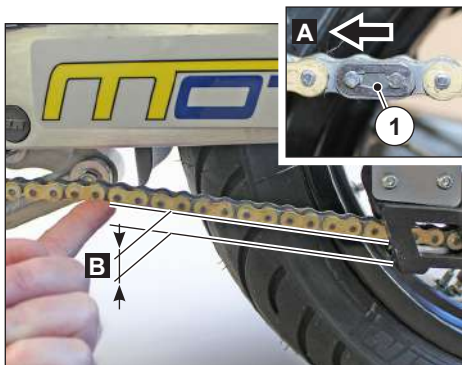
NOTA: Il veicolo è dotato di una catena del tipo con maglia di giunzione. In caso di smontaggio e rimontaggio della catena, fare attenzione che la molletta (1) della maglia di giunzione sia installata con la parte aperta rivolta in direzione opposta al verso di avanzamento (A).

ATTENZIONE

Un allentamento eccessivo della catena può farla fuoriuscire dal pignone o dalla corona, causando un incidente o gravi danni al veicolo.

Controllare periodicamente il gioco "B", e, se necessario, provvedere alla regolazione.

Per la sostituzione della catena del pignone e della corona, rivolgersi esclusivamente a un Concessionario VENT, che garantirà un servizio accurato.



ATTENZIONE

La manutenzione effettuata non correttamente può causare l'usura prematura della catena e/o danneggiare il pignone e/o la corona.

Eeguire gli interventi di manutenzione più frequentemente, se si usa il veicolo in condizioni severe o su strade polverose e/o fangose.

Controllare le seguenti parti e accertarsi che la catena, il pignone e la corona non presentino:

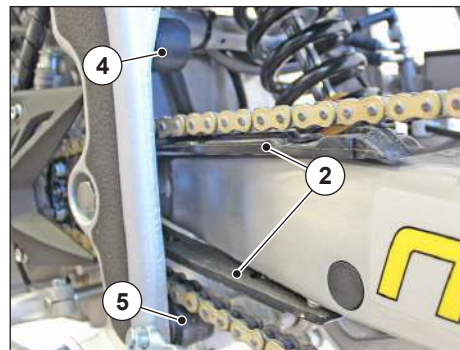
- rulli danneggiati;
- perni allentati;
- maglie secche, arrugginite, schiacciate o grippate;
- logoramento eccessivo;
- anelli di tenuta mancanti;
- denti del pignone o della corona eccessivamente usurati o danneggiati.

ATTENZIONE

Se i rulli della catena sono danneggiati, i perni sono allentati e/o gli anelli di tenuta sono danneggiati o mancanti, bisogna sostituire l'intero gruppo catena (pignone, corona e catena).

Limite di usura componenti

Componente	Limite di usura
Pattino protezione forcellone (2).	Completa usura guida scorrimento.
Cruna catena (3).	Completa usura guida di scorrimento.
Rullo superiore (4), rullo inferiore (5).	Diametro esterno rullo minimo 27 mm.



Lubrificazione e pulizia

NOTA: Lubrificare la catena frequentemente, soprattutto se si riscontrano parti secche o arrugginite. Le maglie schiacciate o grip-pate devono essere lubrificate e rimesse in condizioni di lavoro.

Se ciò non fosse possibile, rivolgersi a un Concessionario **VENT** che provvederà alla sostituzione.

Non lavare assolutamente la catena con getti d'acqua, getti di vapore, getti d'acqua ad alta pressione e con solventi ad alto grado di infiammabilità.

- Pulire la catena utilizzando appositi detergenti per catene con anelli OR, quindi asciugarla con un panno pulito.
- Lubrificare la catena con idoneo lubrificante spray per catene con OR.

▲ ATTENZIONE ▲

Non usare mai grasso per lubrificare la catena. Il grasso causa l'accumulo di polvere e fango che agiscono come abrasivi provocando l'usura rapida della catena, del pignone e della corona.

Controllo del gioco.

- Arrestare il motore.
- Posizionare il veicolo sul cavalletto.
- Posizionare la leva cambio in folle.
- Controllare che l'oscillazione verticale (B), in un punto intermedio tra pignone

e corona nel ramo inferiore della catena, sia di circa 40 mm.

- Spostare il veicolo in avanti, in modo da controllare l'oscillazione verticale della catena anche in altre posizioni; il gioco deve rimanere costante in tutte le fasi della rotazione della ruota.
- Se il gioco è uniforme, ma superiore o inferiore a 40 mm, effettuare la regolazione.

Regolazione tensione catena

- Allentare il dado ruota (1), bloccando dalla parte opposta il perno ruota (2).

NOTA: Per il centraggio ruota posteriore sono previste delle tacche di riferimento (C) stampigliate su entrambe le estremità dei bracci forcellone.

- Allentare il controdado destro (3) e quello sinistro (4).
- Agire sul registro catena destro (5) e sinistro (6), e regolare il gioco catena controllando che, da ambo i lati veicolo, corrispondano gli stessi riferimenti.

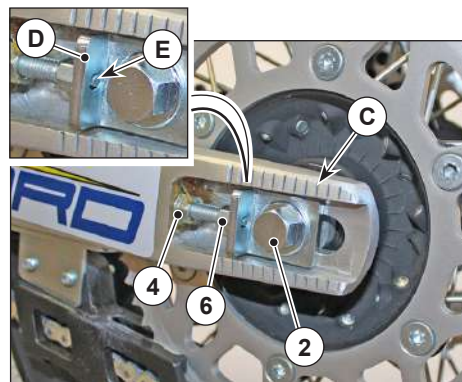
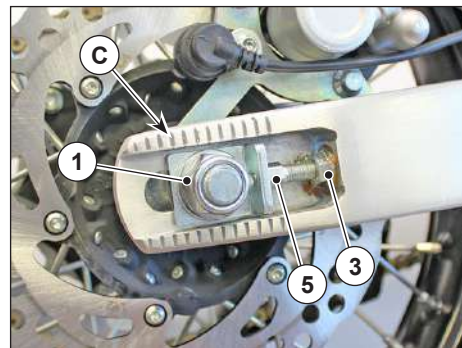
▲ ATTENZIONE ▲

Verificare, su entrambi i lati del veicolo, il corretto accoppiamento della sede (D) presente sulla squadretta con il pernetto (E) presente sulla testa del registro catena.

- Serrare il controdado destro (3) e quello sinistro (4).
- Serrare il dado ruota (1) bloccando la rotazione dalla parte opposta del perno ruota (2).

Coppia di serraggio dado ruota (1): 90Nm (9 kgm).

- Verificare il gioco catena.



Sospensione anteriore

- Con la leva del freno anteriore azionata, premere ripetutamente sul manubrio facendo affondare la forcella. La corsa deve essere dolce e non ci devono essere tracce d'olio sugli steli.
- Controllare il serraggio di tutti gli organi della sospensione anteriore.

▲ ATTENZIONE ▲

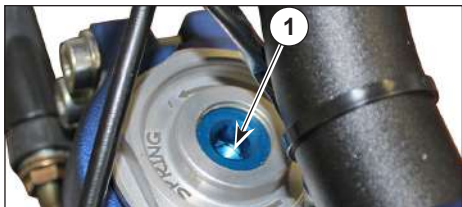
Nel caso in cui si riscontrassero anomalie di funzionamento o si rendesse necessario l'intervento di personale specializzato, rivolgersi a un Concessionario VENT.

Regolazione sospensione anteriore

- Entrambi gli steli della sospensione anteriore sono dotati di regolazione; sullo stelo destro si regola il precarico della molla e sullo stelo sinistro si regola il ritorno.

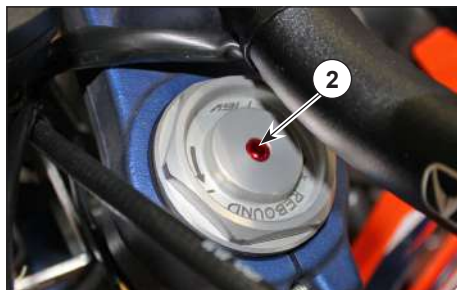
Regolazione precarico

- Agire sulla vite (1); ruotandola verso "+" si aumenta il precarico, ruotandola verso "-" si diminuisce.
- Regolazione standard: 5 giri da tutto chiuso.



Regolazione ritorno

- Agire sulla vite (2); ruotandola verso "+" si aumenta il freno di ritorno, ruotandola verso "-" si diminuisce il freno di ritorno.
- Regolazione standard: 6 click da tutto chiuso.



Sospensione posteriore

- Un operatore mantiene in posizione verticale il veicolo.
 - Un secondo operatore afferra saldamente la parte posteriore del veicolo, la preme verso il basso e la rilascia per alcune volte.
- A) Se il risultato è:
- movimento poco fluido;
 - scricchiolii metallici;
 - percezione di gioco;

▲ ATTENZIONE ▲

Rivolgersi a un Concessionario VENT per il controllo

- Controllare il serraggio di tutti gli organi della sospensione posteriore.

▲ ATTENZIONE ▲

Nel caso in cui si riscontrassero anomalie di funzionamento o si rendesse necessario l'intervento di personale specializzato, rivolgersi a un Concessionario VENT.

Regolazione sospensione posteriore precarico molla.

▲ ATTENZIONE ▲

Rischio possibilità di ustioni anche gravi. Prima di operare sulla ghiera, attendere il completo raffreddamento del motore e del silenziatore di scarico.

L'impostazione base della sospensione è regolata da VENT per soddisfare le condizioni ideali di guida [solo pilota (peso circa 70 kg)].

Per esigenze di utilizzo diverse, personalizzare l'impostazione rispettando i dati della tabella sottostante.

Regolazione precarico molla

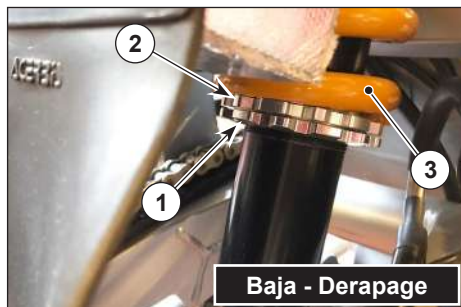
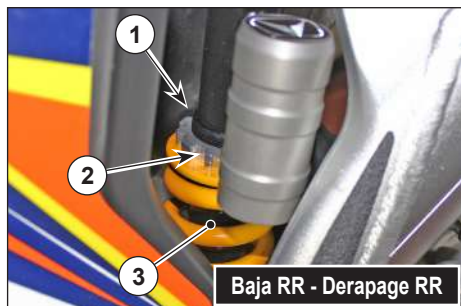
▲ ATTENZIONE ▲

Registrare il precarico della molla in base alle condizioni d'uso del veicolo.

▲ PERICOLO ▲

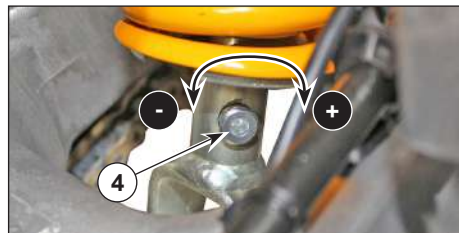
Le impostazioni per utilizzo sportivo sono consigliate in occasione di gare organizzate, o eventi sportivi, da disputarsi in circuiti isolati dalla circolazione stradale.

- Pulire la controghiera (1) e la ghiera di registro (2) della molla (3).
- Allentare la controghiera per mezzo di una chiave a gancio o con un punzone in alluminio.
- Ruotare la ghiera di registro sino alla posizione desiderata.
- Effettuata la registrazione in funzione del vostro peso o dello stile di guida, bloccare fermamente la controghiera (**coppia di serraggio 50 Nm - 5 Kgm - 36,87 ft/lb**).



Regolazione freno in ritorno

- Agire sulla vite (4).
- Avvitando la vite si aumenta la rigidità; viceversa diminuisce.
Regolazione standard: 10 click da tutto chiuso.



Regolazione velocità di compressione

- Agire sulla ghiera (5) per regolare la velocità di compressione; ruotando la ghiera (5) verso "S" si ottiene una velocità di compressione più soft; ruotando la ghiera (5) verso "H" si ottiene una velocità di compressione più "HARD".
Regolazione originale: 15 click da tutto chiuso.



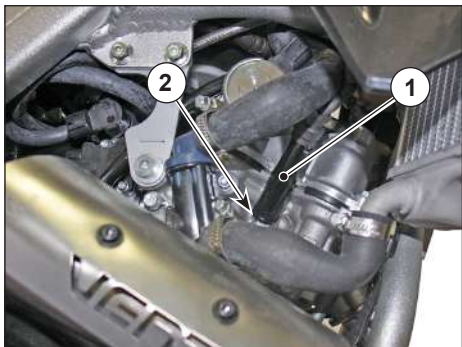
Candela

Smontare periodicamente la candela, pulirla dalle incrostazioni carboniose e se necessario sostituirla.

▲ ATTENZIONE ▲

Prima di effettuare le successive operazioni, lasciare raffreddare il motore e il silenziatore sino al raggiungimento della temperatura ambiente, per evitare possibili scottature.

- Dal lato destro rimuovere la pipetta (1) della candela (2).
- Togliere ogni traccia di sporco dalla base della candela.
- Svitare la candela (2) ed estrarla dalla sede, avendo cura di non far entrare polvere o altre sostanze all'interno del cilindro.



- Controllare che gli elettrodi e l'isolante della candela siano privi di depositi carboniosi o segni di corrosione, eventualmente pulire con un getto d'aria in pressione.

NOTA: *Se la candela presenta screpolature sull'isolante (4), elettrodi (3) e (5) corrosi, eccessivi depositi o elettrodo centrale (3) con la sommità arrotondata (6), deve essere sostituita.*

▲ ATTENZIONE ▲

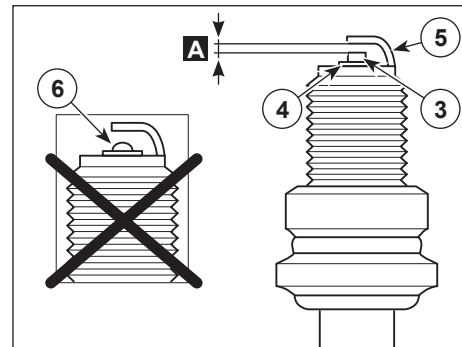
Quando si sostituisce la candela, utilizzare solo candele del tipo consigliato (vedi paragrafo "Dati Tecnici"), altrimenti si potrebbero compromettere le prestazioni e la durata del motore.



- Controllare la distanza tra gli elettrodi con uno spessimetro. La distanza tra gli elettrodi (A) deve essere di 0,8 mm, se diversa regolarla, piegando con cautela l'elettrodo laterale (5).
- Accertarsi che la rondella (7) sia in buone condizioni.
- Per rimontare la candela avvitarela a mano fino a finecorsa per evitare di danneggiare la filettatura.
- Serrare con la chiave facendo compiere 1/2 giro alla candela per comprimere la rondella.

Coppia di serraggio candela: 23 Nm (2,3 kgm).

- Inserire correttamente la pipetta (1) sulla candela (2) fino ad avvertire lo scatto.



Leva comando freno anteriore

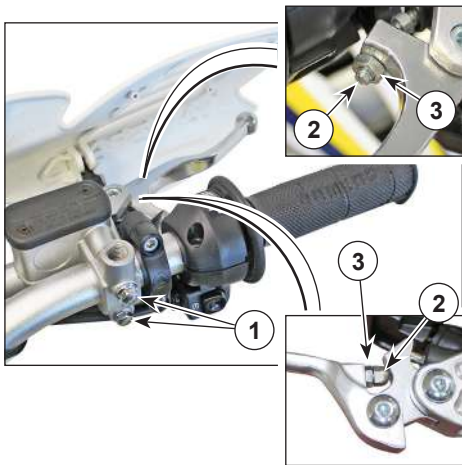
La leva è posizionata ergonomicamente in fase di assemblaggio del veicolo.

- La posizione della leva sul manubrio può essere regolata verso il basso o verso l'alto allentando le due viti di fissaggio (1). Raggiunta la posizione voluta serrare le viti (1).

Se necessario è possibile regolare il gioco della leva.

NOTA: Gioco e corsa sono direttamente proporzionali. Aumentando il gioco aumenta anche la corsa e viceversa.

- Per la regolazione del gioco, la leva comando freno anteriore prevede un registro (2).
- Per la regolazione allentare il dado (3).



Per aumentare il gioco:

Allentare il registro (2).

Per diminuire il gioco:

Avvitare il registro (2).

- Al termine della regolazione tenere fermo in posizione il registro (2) e serrare il dado (3).

▲ PERICOLO ▲

Dopo la regolazione, controllare che la ruota giri liberamente al rilascio del freno. Controllare l'efficienza frenante.

In caso di necessità, rivolgersi a un Concessionario VENT.

Leva comando frenata combinata

La leva freno è posizionata ergonomicamente in fase di assemblaggio del veicolo.

NOTA: Il gioco della leva comando freno posteriore, non prevede regolazione.

Se necessario è possibile personalizzare la posizione della leva freno in altezza.

- Posizionare il veicolo sul cavalletto.
- Allentare il controdado (1).
- Avvitare o svitare l'astina comando pompa (2) tramite il dado (3) fino ad ottenere l'altezza leva comando freno desiderata.

▲ PERICOLO ▲

NON svitare completamente l'astina comando pompa (2).

Verificare che l'astina comando pompa (2) sia sempre visibile all'interno della forcilla (4).

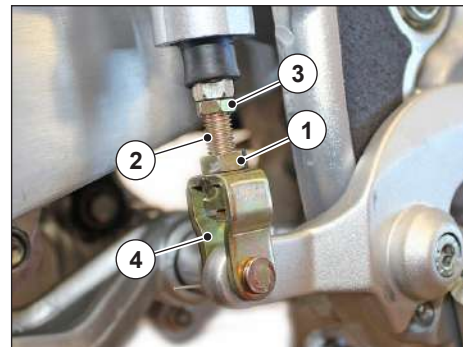
Se necessario riavvitare l'astina comando pompa (2).

- Tenere in posizione l'astina comando pompa (2) e serrare il controdado (3).

▲ PERICOLO ▲

Dopo la regolazione, controllare che la ruota giri liberamente al rilascio del freno. Controllare l'efficienza frenante.

In caso di necessità, rivolgersi a un Concessionario VENT.



Leva comando frizione

La leva è posizionata ergonomicamente in fase di assemblaggio del veicolo.

Regolazione posizione

La posizione della leva frizione sul manubrio può essere regolata verso il basso o verso l'alto allentando le viti (1) di fissaggio. Raggiunta la posizione voluta serrare le viti (1).

Regolazione frizione

La regolazione della frizione deve essere effettuata se:

- con leva frizione azionata e marcia inserita il veicolo tende ad avanzare (la frizione non stacca);
- in accelerazione, il motore aumenta il numero di giri impropriamente e ritarda nel trasferire il moto alla ruota posteriore (la frizione è puntata e di conseguenza slitta).

Per la regolazione agire come segue:

- Posizionare il veicolo sul cavalletto.
- Spostare la cuffia di protezione (2).
- Allentare la ghiera (3).
- Ruotare il registro (4), sino a che la corsa a vuoto (A) della leva frizione, controllata all'estremità della leva, sia di circa **3-4 mm**.
- Tenere fermo in posizione il registro (4) e serrare la ghiera (3), bloccando il registro (4).

- Riposizionare la cuffia di protezione (2).

Controllo corretta regolazione

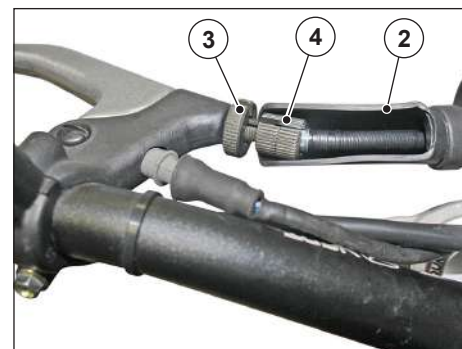
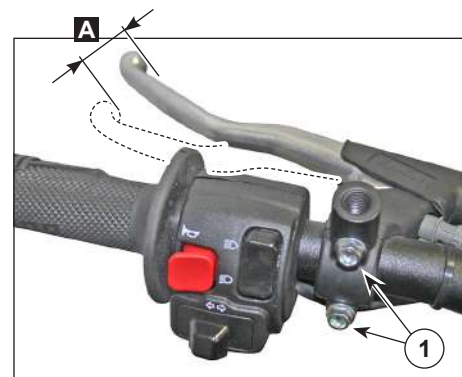
- Avviare il motore.
- Azionare completamente la leva frizione, inserire la prima marcia e controllare che al rilascio della leva frizione il veicolo effettui una partenza fluida, senza incorrere nei difetti precedentemente elencati.

▲ ATTENZIONE ▲

Nell'impossibilità di ottenere una corretta regolazione della frizione o nel caso di funzionamento irregolare della stessa, rivolgersi a un Concessionario VENT.

NOTA: Controllare l'integrità del cavo frizione in tutta la sua lunghezza; la guaina non deve presentare fessurazioni, tagli, schiacciature o usura. Se presente uno solo di questi difetti far sostituire il cavo frizione da un concessionario VENT.

- Lubrificare periodicamente, con idoneo lubrificante, il cavo frizione.



Regolazione comando acceleratore

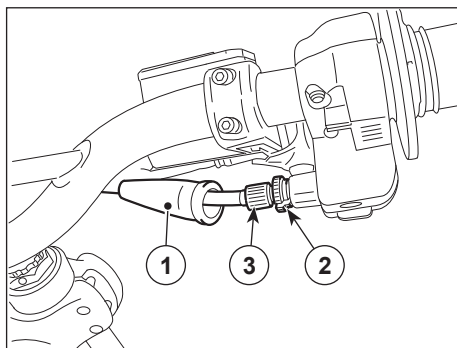
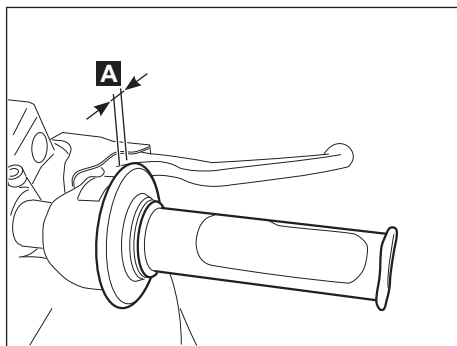
La corsa a vuoto (A) della manopola dell'acceleratore deve essere di **2 - 3 mm**, misurata sul bordo della manopola stessa.

Per la regolazione agire come segue:

- Sfilare la cuffia di protezione (1).
- Allentare ghiera (2).
- Ruotare il registro (3) in modo da ripristinare il valore prescritto.
- Bloccare manualmente la rotazione del registro (3) e serrare la ghiera (2).
- Verificare la corsa a vuoto (A).

Se l'esito è positivo:

Riposizionare la cuffia di protezione (1).



▲ ATTENZIONE ▲

Dopo aver completato la regolazione, verificare che la rotazione del manubrio non modifichi il regime di giri minimo del motore e che la manopola acceleratore, una volta rilasciata, ritorni automaticamente in posizione di riposo.

Batteria

Il veicolo è equipaggiato con batteria senza manutenzione che non richiede il controllo del livello elettrolita.

▲ PERICOLO ▲

Pericolo di incendio.

Carburante e altre sostanze infiammabili non devono essere avvicinati ai componenti elettrici.

Non invertire mai il collegamento dei cavi della batteria.

Rimozione batteria

- Posizionare su "OFF" l'interruttore di accensione, onde evitare un corto circuito accidentale.
- Rimuovere la sella.
- Svitare e togliere la vite (1) dal morsetto negativo (-) e spostare lateralmente il cavo negativo (2).
- Spostare la cuffia di protezione (3).
- Svitare e togliere la vite (4) dal morsetto positivo (+) e spostare lateralmente il cavo positivo (5).
- Afferrare saldamente la batteria (6) e rimuoverla dal suo alloggiamento sollevandola.

▲ PERICOLO ▲

La batteria rimossa deve essere riposta in luogo sicuro e fuori dalla portata dei bambini.

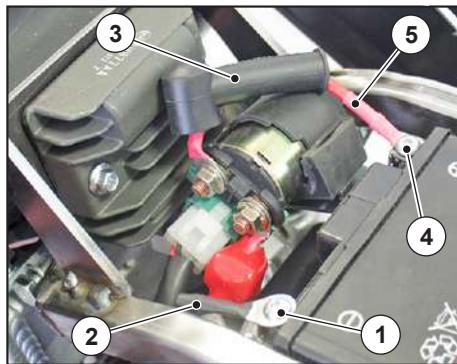
Sistemare la batteria su una superficie piana, in un luogo fresco e asciutto.

Se necessita la sostituzione:

- Sostituire la batteria con una dello stesso tipo vedi paragrafo "Dati Tecnici".

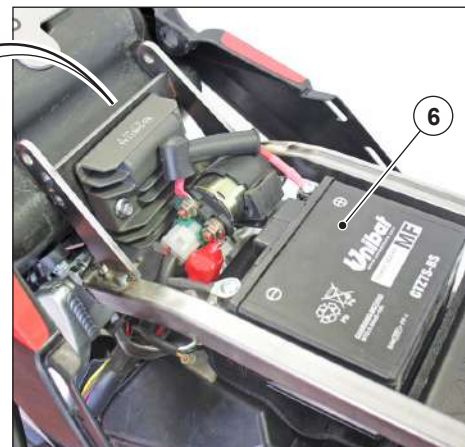
Rimontaggio batteria

- Posizionare su "OFF" l'interruttore di accensione.
- Posizionare la batteria (6) nel suo alloggiamento con i morsetti, in posizione superiore rivolti verso la parte anteriore del veicolo.
- Collegare il morsetto positivo (+) tramite la vite (4).
- Collegare il morsetto negativo (-) tramite la vite (1).
- Ricoprire terminali e morsetti con grasso neutro o vaselina.
- Riposizionare le cuffie di protezione (se presenti).
- Rimontare la sella.



Controllo e pulizia terminali

- Con sella rimossa e interruttore di accensione in posizione "OFF".
 - Spostare le cuffie di protezione (se presenti).
 - Controllare che i terminali dei cavi e i morsetti delle viti (1) e (4) della batteria siano in buone condizioni (e non corrosi o coperti da depositi) e che siano coperti da grasso neutro o vaselina.
- Se il controllo è positivo rimontare la sella.
- Se il controllo richiede manutenzione:
- Rimuovere la batteria.
 - Spazzolare i terminali dei cavi e i morsetti delle viti (1) e (4) della batteria con una spazzola di filo metallico per eliminare ogni traccia di corrosione.
 - Rimontare la batteria.



Lunga inattività della batteria

- Nel caso in cui il veicolo rimanga inattivo per più di quindici giorni è necessario ricaricare la batteria, per evitarne la solfatazione.
- Nei periodi invernali o quando il veicolo rimane fermo, per evitarne il degrado, rimuovere la batteria dal veicolo e controllare la carica periodicamente (circa una volta al mese).
- Se la batteria rimane sul veicolo, scollegare i cavi dai morsetti.

Ricarica della batteria

- Rimuovere la batteria.
- Premunirsi di un adeguato caricabatteria.

▲ PERICOLO ▲

Leggere attentamente le istruzioni d'uso del caricabatterie.

Durante la ricarica, provvedere a un'adeguata ventilazione del locale, evitare l'inalazione dei gas emessi durante la ricarica della batteria.

Predisporre il caricabatteria per il tipo di ricarica desiderata (vedi tabella).

Tipo di ricarica	Voltaggio V	Tensione (A)	Tempo (ore)
Normale	12	0,6	5-10
Veloce	12	3,0	1

- Collegare la batteria al caricabatterie.
- Accendere il caricabatteria.

Completato il periodo di ricarica:

- Disinserire il carica batterie.
- Scollegare la batteria dal caricabatterie.

▲ PERICOLO ▲

Installare la batteria soltanto dopo circa dieci minuti dal disinserimento dell'apparecchio di carica, in quanto la batteria continua a produrre, per un breve periodo di tempo, del gas.

Fusibili

▲ ATTENZIONE ▲

Non riparare fusibili difettosi.

Non utilizzare mai fusibili diversi da quelli specificati.

Si potrebbero creare danni al sistema elettrico o persino un incendio in caso di corto circuito.

NOTA: Quando un fusibile si danneggia frequentemente è probabile che vi sia un corto circuito o un sovraccarico.

In questo caso consultare un Concessionario **VENT**.

Se si riscontrasse il mancato o irregolare funzionamento di un componente elettrico, o il mancato avviamento del motore, è necessario controllare i fusibili.

Controllo e o sostituzione dei fusibili

▲ ATTENZIONE ▲

Estrarre un fusibile alla volta per evitare l'errato riposizionamento.

Controllare che il fusibile presenti:

- filamento intatto;
- corretto assemblaggio.

Se il filamento è interrotto:

▲ ATTENZIONE ▲

Prima di sostituire il fusibile ricercare, se possibile, la causa che ha provocato l'inconveniente.

▲ ATTENZIONE ▲

Sostituire il fusibile, se danneggiato, con uno del medesimo amperaggio.

NOTA: Se venisse utilizzato il fusibile di riserva, provvedere a inserirne uno uguale nell'apposita sede

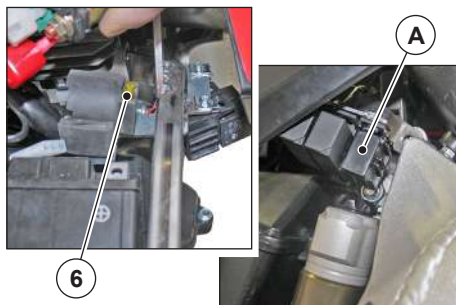
- Per accedere al fusibile teleruttore di avviamento, rimuovere la sella come descritto nel relativo paragrafo.
- Ruotare la chiave interruttore di accensione in posizione "OFF".
- Rimuovere il coperchietto (A) della scatola fusibili.

Posizione fusibili

- fusibile (1) **10 A**: ventola e relè ventola;
- fusibile (2) **15 A**: pompa + iniettore + bobina;
- fusibile (3) **7,5 A**: lambda + solenoide + EODB + pulsante start;
- fusibile (4) **10 A**: luci posteriori / anteriori + clacson + cruscotto + indicatori di direzione + freni;
- fusibile (5) **20 A**: fusibile principale;
- fusibile (6) **20 A**: fusibile di scorta

Dopo il controllo o la sostituzione:

- Riposizionare il fusibile nella propria sede.
- Riposizionare correttamente i componenti rimossi nell'accesso ai fusibili.



Per una verifica rapida del corretto orientamento del fascio luminoso anteriore:

- Posizionare il veicolo su un terreno solido e in piano.
- Posizionare il veicolo a dieci metri di distanza da una parete verticale.
- Salire in posizione di guida sul veicolo.
- Ruotare la chiave interruttore di accensione in posizione "ON".
- Verificare che l'interruttore luci sia su luci anabbaglianti "D".
- Verificare che il fascio luminoso proiettato sulla parete sia di poco al di sotto della retta orizzontale del proiettore (circa 9/10 dell'altezza totale).
- Se necessario procedere con la regolazione.

Verificare inoltre:

- l'uniformità del fascio luminoso;
- l'assenza di zone d'ombra.

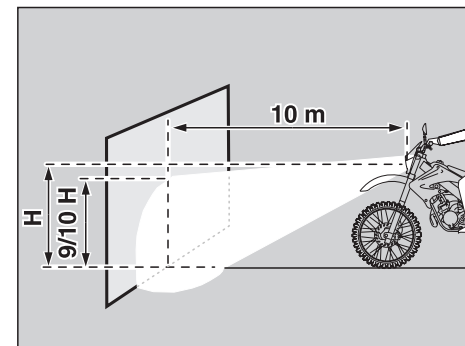
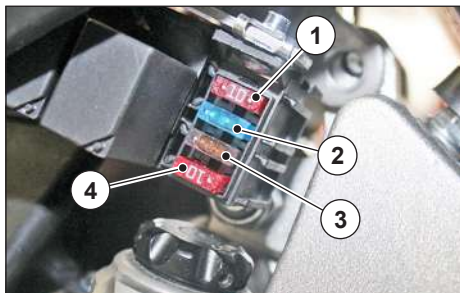
Fascio luminoso

▲ PERICOLO ▲

L'errato orientamento del fascio luminoso può causare incidenti anche gravi.

NOTA: In base a quanto prescritto dalla legislazione in vigore nel Paese di utilizzo del veicolo, per la verifica dell'orientamento del fascio luminoso devono essere adottate procedure specifiche.

La procedura seguente è quella italiana.



Regolazione

- Agire con un cacciavite sull'apposita vite (1).
- AVVITANDO** (senso orario), il fascio luminoso si **alza**.
- SVITANDO** (senso antiorario), il fascio luminoso si **abbassa**.
- Avvitare o svitare fino ad ottenere l'altezza fascio luminoso voluta.



Luci fanale anteriore

Luci fanale anteriore Mod. Derapage RR + Baja RR

Il gruppo luci fanale anteriore è a led, in caso di non funzionamento è necessario sostituire tutto il gruppo faro. Per la sostituzione rivolgersi a un Concessionario **VENT**.

Luci fanale anteriore Mod. Baja - Derapage

Nel fanale anteriore sono alloggiato:

- una lampadina luce di posizione (1);
- una lampadina luce anabbagliante/abbagliante (2).

ACCESSO ALLE LAMPADINE

Rimuovere parzialmente il portafanale anteriore.

▲ ATTENZIONE ▲

Il portafanale, completo di fanale anteriore, rimane collegato ai cavi elettrici. NON FORZARE I CAVI ELETTRICI.

Lampadina di posizione

▲ ATTENZIONE ▲

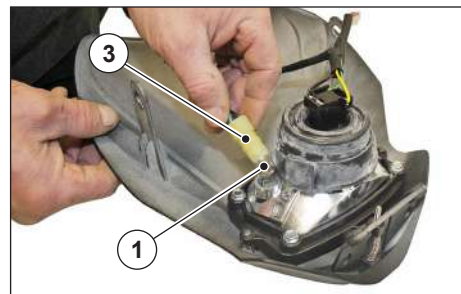
Per estrarre il portalampada non tirarne i cavi elettrici.

Smontaggio

- Afferrare il portalampada (3), tirare e disinserirlo dalla sede.
- Premere moderatamente la lampadina (1) e ruotarla in senso antiorario.
- Estrarre la lampadina (1) dalla sede.

Rimontaggio

- Inserire la lampadina nel portalampada facendo coincidere i due piolini guida con le rispettive guide sul portalampada.
- Inserire, premere e ruotare in senso orario la lampadina (1).
- Inserire il portalampada (3) nella sede fanale.
- Rimontare il portafanale anteriore.



Lampadina anabbagliante/abbagliante

▲ ATTENZIONE ▲

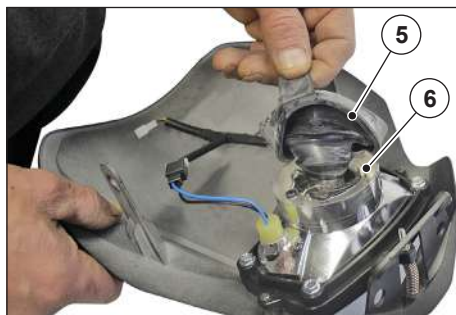
Per estrarre il connettore elettrico non tirarne i cavi elettrici.

Smontaggio

- Sganciare il connettore (4).
- Sfilare la cuffia (5) dal faro (6).
- Sganciare la molletta di bloccaggio (7) della lampadina.
- Sfilare la lampadina (8) dalla sede parabola.

Rimontaggio

- Inserire la lampadina (8) nella sede della parabola.
- Agganciare correttamente la molletta di bloccaggio (7) al fanale.
- Infilare correttamente la cuffia (5).
- Inserire il connettore (4).
- Rimontare il portafanale anteriore.



Luce fanale posteriore

Il fanale posteriore è a led, in caso di non funzionamento deve essere sostituito; per la sostituzione rivolgersi a un Concessionario **VENT**.

Indicatori di direzione anteriori e posteriori

Gli indicatori di direzione sono a led, in caso di non funzionamento devono essere sostituiti; per la sostituzione rivolgersi a un Concessionario **VENT**.

TRASPORTO

▲ PERICOLO ▲

In caso di avaria non trainare il veicolo, ma richiedere l'intervento di un veicolo di soccorso.

▲ ATTENZIONE ▲

Prima del caricamento liberare o assicurare al piano di trasporto (del carrello o del furgone) ogni oggetto che durante il trasporto potrebbe muoversi e sbattere contro il veicolo rovinandolo.

NOTA: L'altezza del piano di trasporto (del carrello o del furgone) richiede l'utilizzo di uno scivolo che consenta il caricamento, il quale dovrà avere dimensioni, materiale e rigidità adeguati a sopportare il peso del veicolo da caricare.

- Nel caricamento farsi aiutare da una seconda persona.
- Caricare il veicolo, sul carrello o sul piano di trasporto del furgone, in assetto di marcia con entrambe le ruote appoggiate al piano di trasporto.
- Inserire la prima marcia e ancorare il veicolo al piano di trasporto agganciando le cinghie su parti del telaio, manubrio, ecc.. facendo in modo da non rovinare le parti in plastica quali fianchetti convogliatori e il serbatoio.

▲ PERICOLO ▲

Assicurarsi che sia impedito ogni movimento del veicolo, per garantirne la stabilità durante il trasporto.

PULIZIA

Lavaggio

È buona norma lavare periodicamente il veicolo, per mantenere in buono stato i componenti dello stesso.

▲ ATTENZIONE ▲

L'utilizzo nelle seguenti condizioni richiede il lavaggio più frequente del veicolo a protezione dei componenti dello stesso.

- Zone marine o con clima caldo e umido dove umidità e salinità dell'atmosfera sono superiori al normale.
- Strade o zone dove è presente l'impiego di sale o prodotti chimici antighiaccio.
- Strade o zone con presenza di polveri industriali o macchie di catrame.
- Utilizzo sportivo e guida fuoristrada.
- Presenza sulla carrozzeria del veicolo di insetti morti, escrementi di uccelli, ecc.

▲ ATTENZIONE ▲

Evitare la sosta o il parcheggio sotto piante o alberi.

In alcune stagioni certe piante e alberi rilasciano residui, resine, frutti o foglie contenenti sostanze dannose per il veicolo (soprattutto per la carrozzeria).

Regole per il lavaggio

▲ ATTENZIONE ▲

Non eseguire il lavaggio al sole, specialmente d'estate, con la carrozzeria ancora calda, in quanto il detergente asciugandosi prima del risciacquo potrebbe causare danni alla verniciatura.

Per la pulizia dei componenti in plastica del veicolo non utilizzare liquidi a temperatura superiore a 40 °C.

Non indirizzare getti aria (o d'acqua) ad alta pressione o getti di vapore sulle seguenti parti:

- mozzi delle ruote;
- comandi posti sul lato destro e sinistro del manubrio;
- cuscinetti;
- pompe e serbatoi freni;
- strumenti e indicatori;
- foro d'uscita della marmitta o del silenziatore;
- bloccasterzo;
- alette radiatore;
- tappo carburante e altri tappi;
- fanali;
- collegamenti elettrici;
- decalcomanie.

▲ ATTENZIONE ▲

Non utilizzare alcool, benzine o solventi per la pulizia delle parti in gomma, in plastica e della sella, adoperare solo acqua e sapone neutro.

NOTA: Solo per pulire le parti esterne del motore, utilizzare detergente sgrassante adatto per motoveicoli, pennelli e stracci.

▲ ATTENZIONE ▲

L'utilizzo di getto d'acqua ad alta pressione può rovinare alcuni componenti del veicolo.

- Utilizzando un getto d'acqua a bassa pressione, bagnare accuratamente il veicolo e in particolare le parti imbrattate.
- Con una spugna soffice per carrozzeria passare tutte le parti del veicolo.
- Utilizzando un getto d'acqua a bassa pressione sciacquare il veicolo.
- Con una pelle scamosciata e pulita asciugare il veicolo.

▲ PERICOLO ▲

Il lavaggio del veicolo, può ridurre l'efficienza della frenata.

- Asciugare i dischi, quindi procedere con cautela e provare ripetutamente i freni.
- Effettuare le verifiche di funzionalità, vedi relativo paragrafo.

Lucidatura

▲ ATTENZIONE ▲

Solo dopo un accurato lavaggio del veicolo è possibile effettuare la lucidatura con cere siliconiche.

Le paste abrasive rovinano le vernici opache.

▲ PERICOLO ▲

Non applicare cere protettive sulla sella per evitare la scivolosità con pericolo di caduta.

RIMESSAGGIO

Adottare alcune precauzioni, in seguito riportate, atte ad evitare gli effetti derivanti dal non utilizzo del veicolo.

- Rimuovere la candela.
- Versare nel cilindro, attraverso la sede candela, un cucchiaino da tè (circa 5 – 10 cm³) di olio per motori due tempi.

NOTA: Posizionare un panno pulito sul cilindro, in prossimità della sede candela, come protezione da eventuali schizzi d'olio.

- Agire sulla leva d'avviamento alcune volte per distribuire uniformemente l'olio immesso all'interno del cilindro.
- Rimontare la candela.
- Rimuovere la batteria.
- Lavare e asciugare il veicolo.
- Passare della cera sulle superfici verniciate.
- Verificare la pressione pneumatici.
- Parcheggiare il veicolo, in un locale non riscaldato, privo di umidità, al riparo dai raggi solari e dove le variazioni di temperatura siano minime.
- Infilare e legare un sacchetto di plastica sul terminale di scarico della marmitta o del silenziatore per evitare che entri umidità o quant'altro.

▲ ATTENZIONE ▲

La lunga permanenza statica dello pneumatico, a contatto con il suolo, ne altera le qualità.

- Posizionare il veicolo su di un supporto di sostegno in modo tale che entrambi gli pneumatici siano sollevati da terra.

▲ ATTENZIONE ▲

Proteggere il veicolo dalla polvere allunga la durata dei componenti e facilita il lavaggio del dopo rimessaggio.

Evitare l'uso di materiali plastici o impermeabili che potrebbero causare umidità e conseguente deterioramento dei componenti.

- Coprire il veicolo con un telo (in cotone o lana o altro materiale traspirante) di dimensioni tali da coprire completamente il veicolo senza peraltro toccare terra.

Dopo il rimessaggio

- Scoprire e lavare il veicolo.
- Rifornire il serbatoio di carburante.
- Effettuare le verifiche di funzionalità.

▲ PERICOLO ▲

Percorrere alcuni chilometri di prova a velocità moderata, in una zona lontana dal traffico.

DATI TECNICI

		Baja	Baja RR	Derapage	Derapage RR
DIMENSIONI	Lunghezza (mm)	2200		2130	
	Larghezza (mm)	810			
	Altezza (al manubrio) (mm)	1225		1015	
	Altezza alla sella (mm)	940		900	
	Interasse (mm)	1445			
	Altezza libera minima dal suolo (mm)	315		265	
	Peso a vuoto (kg)	110	105	111	108,5
	MOTORE				
Tipo	monocilindrico Minarelli 4 tempi, raffreddato a liquido 4 valvole SOHC a fasatura variabile VVA				
Numero cilindri	cilindro singolo inclinato in avanti				
Cilindrata complessiva	124,66 cm ³				
Alesaggio / corsa	52,0 mm / 58,7 mm.				
Rapporto di compressione	11,2 : 1				
Avviamento	elettrico				
N° giri del motore al regime minimo	1400 ± 150 min-1				
Frizione	multidisco in bagno d'olio				
Raffreddamento	a liquido				
Sistema di scarico	A doppio silenziatore "Black Finish"				

		Baja	Baja RR	Derapage	Derapage RR
CAPACITÀ	Carburante (inclusa riserva)	9,5 litri			
	Riserva carburante	2,5 litri	2,5 litri	2,5 litri	2,5 litri
	Olio motore:				
	- cambio olio	950 cm ³			
	- cambio olio e filtro olio	980 cm ³			
	- allo smontaggio motore	1050 cm ³			
	Liquido refrigerante	0,8l (40% acqua + 60% antigelo con glicole etilenico)			
	Posti	2			
	Carico del veicolo:				
	- pilota + bagaglio	90 kg			
- pilota + passeggero + bagaglio	165 kg				
CAMBIO	Tipo	Meccanico a 6 rapporti, comando a pedale lato sinistro del motore.			
CATENA DI TRASMISSIONE	Dimensione	428			
CORPO FARFALLATO	Numero	1			
	Modello	MIKUNI Ø30			
ALIMENTAZIONE	Carburante	E10 VERDE			


		Baja	Baja RR	Derapage	Derapage RR
TELAIO	Materiale	Acciaio	Alluminio	Acciaio	Alluminio
	Tipo	Perimetrale a doppia culla con parte posteriore scomponibile			
SOSPENSIONI					
	Anteriore	Forcella idraulica USD con stelo			
		Ø 41 mm R16V	Ø 41 mm R16V regolabile in precarico ed estensione	Ø 41 mm R16V	Ø 41 mm R16V regolabile in precarico ed estensione
	Escursione	260 mm			
	Posteriore	Monoammortizzatore idraulico con precarico regolabile	Monoammortizzatore idraulico regolabile in precarico, estensione e compressione con serbatoio gas separato e leveraggio HM-link 2,0	Monoammortizzatore idraulico con precarico regolabile	Monoammortizzatore idraulico regolabile in precarico ed estensione con serbatoio gas separato e leveraggio HM-link 2,0
Escursione	240 mm				

		Baja	Baja RR	Derapage	Derapage RR
FRENI	Anteriore	Disco WAVE			
		Ø 260 mm		Ø 290 mm	Ø 300 mm
		Trasmissione idraulica			
		Pinza flottante a due pistoncini	Pinza flottante a due pistoncini e pompa freno maggiorati BCA	Pinza flottante a due pistoncini	Pinza flottante a due pistoncini e pompa freno maggiorati BCA
	Posteriore	Disco WAVE			
		Ø 220 mm			
		Trasmissione idraulica			
		Pinza flottante	Pinza flottante maggiorata in alluminio	Pinza flottante	Pinza flottante maggiorata in alluminio
CERCHI RUOTE	Tipo	In lega di alluminio con raggi tangenziali			
	Anteriore	21"		17"	
	Posteriore	18"		17"	

		Baja	Baja RR	Derapage	Derapage RR
PNEUMATICI	Anteriore	90/90 - 21"		110/70 - 17"	
	Pressione di gonfiaggio	130 kPa (1,3 bar)		140 kPa (1,4 bar)	
	Posteriore	120/90 - 18" 120/80 - 18"	120/90 - 18"	140/70 - 17"	
	Pressione di gonfiaggio	150 kPa (1,5 bar)		150 kPa (1,5 bar)	
ACCENSIONE	Tipo	Elettronica YAMAHA - 2 PV - 14V - 140W			
CANDELA	Standard	MR8E-9			
LAMPADINE	Luce di posizione anteriore	12 V - T4W	LED	12 V - T4W	LED
	Luce anabbagliante/abbagliante	12 V - 35/35 W - S2	LED	12 V - 35/35 W - S2	LED
	Luci indicatori di posizione anteriori	12 V - LED			
	Luci indicatori di posizione posteriori	12 V - LED			
	Luce di posizione posteriore/targa/arresto	Gruppo LED			

VENT SRL ringrazia la clientela per aver scelto uno dei suoi prodotti e invita a:

- Rispettare il regolamento stradale;
- non tenere il motore acceso se non necessario;
- evitare rumori molesti;
- non disperdere olio, carburante, sostanze e componenti inquinanti dell'ambiente;
- rispettare la natura.

VENT SRL sceglie lubrificanti NILS 



VENT

VENT S.r.l. - Via alla Cascata 5/7
23815 Introbio (LC) - Italia
P.IVA e C.F. 03728030135 - IT